

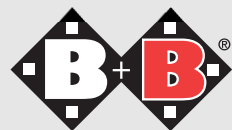
Bischoff & Bischoff

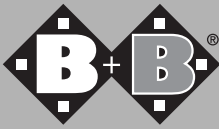
Bedienungsanleitung

Haiti



Enjoy mobility.





Wandklappsitz „Haiti“

Sehr geehrter Kunde,

Mit dem Erwerb dieser B+B Duschhilfe verfügen Sie über ein deutsches Spitzenprodukt, das die Pflege zu Hause vereinfachen wird.

Die Ihnen vorliegende Bedienungsanleitung soll Sie mit der Bedienung und Handhabung Ihrer B+B Duschhilfe besser vertraut und sicherer machen.

Wir wünschen Ihnen viel Freude an Ihrem neuen Produkt!

1. Konformitätserklärung

B+B erklärt als Hersteller des Produktes, dass der Wandklappsitz „Haiti“ vollständig den Anforderungen der Richtlinie 93/42/EWG entspricht.

2. Angaben zur Benutzung des Produktes

Der Wandklappsitz „Haiti“ ist ausschließlich für das Sitzen beim Duschen konzipiert.

3. Verwendungszweck -Indikationen

Standunsicherheit / Stehufähigkeit bei Gebrauchsminderung/ fehlender Funktionsfähigkeit der unteren Extremitäten, (z.B. bei Kraftverlust bei bösartigen Erkrankungen, chronische, fortgeschrittene Herz-Kreislauf- und Lungenerkrankungen) kombiniert mit einer Rumpfhaltungsschwäche.

4. Achtung - Sicherheitshinweise - Risikoanalyse nach DIN EN ISO14971

- Für das Einsteigen und Aussteigen ist eine Begleitperson erforderlich
- Alle 2 Füße auf die gleiche Höhe einstellen
- Auf korrekten Sitz der Arretierknöpfe achten
- Bei fester Anbringung der Sitzfläche auf dem Sitzrahmen achten: Einklemmgefahr.
- Sitzfläche lediglich zum Sitzen.

Beim Klappen auf den Seitenrahmen und nicht auf die Sitzfläche greifen.

- Halteplatte
- Bedienungsanleitung
- Halteklammer
- Griffrohr
- Sitzrahmen
- Befestigungssatz
- Sitz

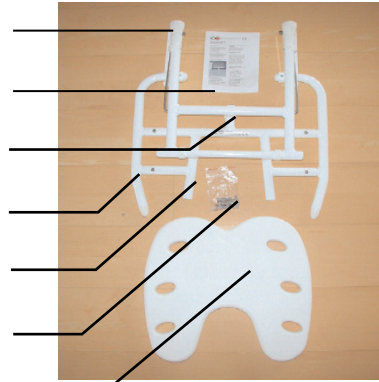


Abb. 1

5. Montage des Wandklappsitzes

Zuerst stellen Sie die Füße des Sitzes auf die richtige Höhe ein. Der Sitz wird umgeklappt und die Halterplatten so an die Wand montiert, dass die Sitzfläche des „Haiti“ beim Umklappen die horizontale Position annimmt.

Die Löcherpositionen der Halteplatten an der Wand markieren, Bohrungen vorbereiten und mit Hilfe der Dübel und Schrauben an die Wand montieren.

Achtung: Vorher gewünschte Sitzhöhe (Punkt 7) einstellen! Die Wanddübel müssen vom Monteur je nach Wandbeschaffenheit ausgewählt werden!

Bevor Sie die Halteplatten montieren, entfernen Sie die Griffrohre vom Sitzrahmen.

Dafür werden die Blechschrauben 15 mm (siehe Abb. 2) unter den Sitzrahmen abgeschraubt und die Arretierklappen (siehe Abb. 3) entfernt.

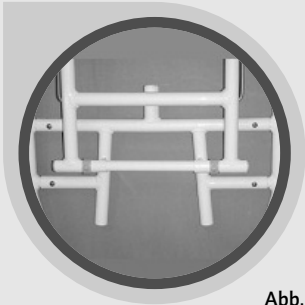


Abb. 2

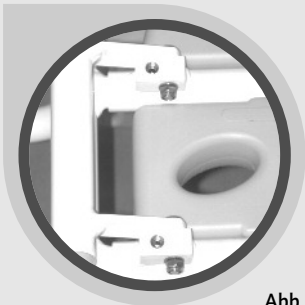


Abb. 3

6. Montage der Sitzfläche

Der Sitz wird auf den Sitzrahmen durch kräftigen Druckeingerastet (siehe Abb. 5).

Falls für das Reinigen des Klappsitzes die Sitzfläche entfernt werden muss, halten Sie den Sitz am Griffrohr fest und ziehen Sie die Sitzfläche nach oben (siehe Abb. 6).

Achtung: Der Sitz muss bei der Entfernung der Sitzfläche umgeklappt werden.

7. Einstellen der Sitzhöhe

Beide Fußteile sind höhenverstellbar (Einstellbereich 10cm, 5-fach).

Ziehen Sie dafür die Arretierklemme aus und stellen Sie das Bein auf die gewünschte Position ein.

Nach Erhalt Ihrer gewünschten Höhe, stecken Sie die Arretierklemme in das entsprechende Loch wieder ein (siehe Abb. 7 und 8)

Achtung: Beide Füße müssen auf die gleiche Höhe eingestellt werden!

8. An die Wand klappen

Um den Sitz in geklapptem Zustand an der Wand zuzichern, wird der Sitz in der Halteklemme mit dem Fußrahmen eingerastet.

9. Technische Daten

- Max. Belastbarkeit 120 kg.
- B/H/T (in mm): 495/455-555/475
- Gewicht: 4,9 kg.
- Sitzhöhe: 455-555 mm 5-fach über Clip
- Sitzfläche Breite /Tiefe: 400/400 mm
- Hitzebeständigkeit: bis zu 125°C
- Farbe: Blau oder Weiß



Abb. 4



Abb. 5

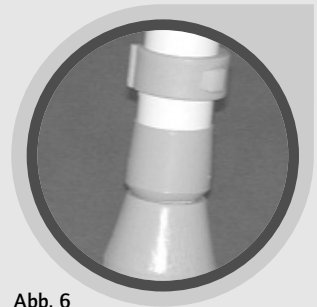


Abb. 6

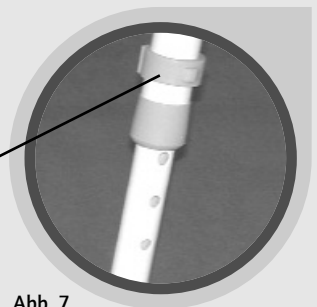


Abb. 7

Arretierklemme



Abb. 8

10. Reinigung und Desinfizierung des Wandklappsitzes

Die Reinigung und Desinfizierung nur mit handelsüblichen Mitteln vornehmen.

11. Montage der Halterungen

Die Halteklemme wird an den Sitzrahmen vormontiert (Abb. 8).

12. Einstellung-Reparaturwerkzeug

1 x Kreuzschraubenzieher

1 x Sechskantwinkelschlüssel Nr.5

13. Befestigung

4 x Senk-Blehschrauben St 5x60

14. Kennzeichnung des Produktes

Auf den Rahmen des Produktes ist einen Kennzeichenaufkleber angebracht wo Sie die Produktbezeichnung/ Seriennummer/max. Benutzergewicht/ Firmenadresse noch mal finden.

15. Garantie

Eine Gewährleistung kann nur übernommen werden, wenn das Produkt unter den vorgegebenen Bedingungen und zu den vorgesehenen Zwecken eingesetzt wird.

Eine Rücksendung des Produktes muss in der Originalverpackung erfolgen.

16. Lieferung der Serienausstattung

1 x „Haiti“ Rahmen (zusammenmontiert)

1 x Sitzfläche

4 x Senk- Blehschrauben 5x60

Garantie-Abschnitt

(Achten Sie auf unsere allgemeinen
Geschäftsbedingungen))

Typ: Haiti Wandklappsitz

Seriennummer:*

(vom Fachhandel einzutragen)

Fachhändler:

Datum und Stempel

* Hinweisschilder befinden sich auf dem Seitenrahmen

Bischoff & Bischoff GmbH

Becker-Goering-Strasse 13 • D-76307 Karlsbad

Tel.: (0)700/6000 7070 • Fax: (0)700/6000 8080

www.bischoff-bischoff.com

info@bischoff-bischoff.de

