
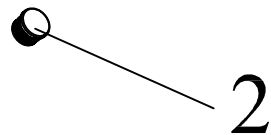
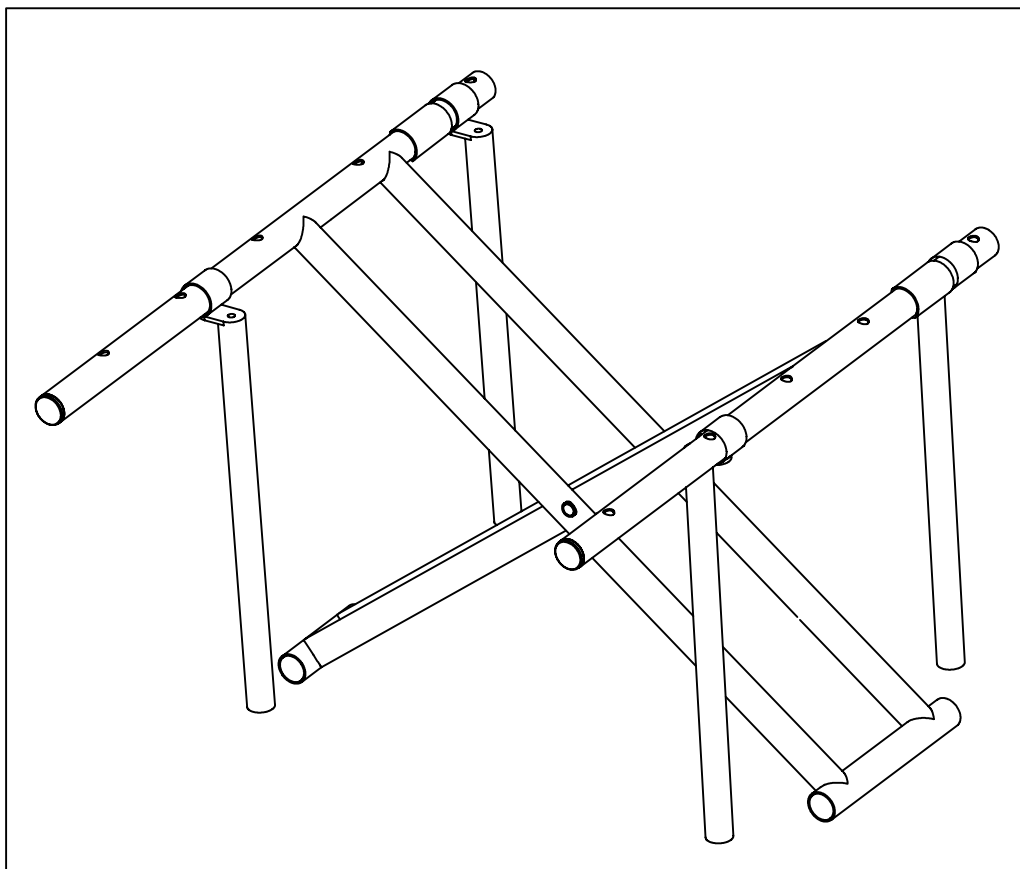
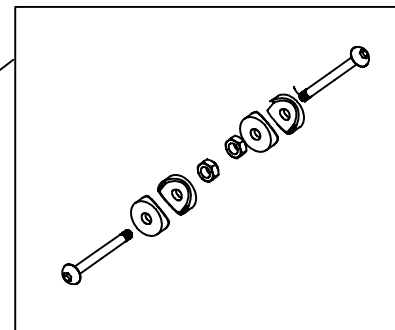



Stückliste BG 1				
Objekt	Artikelnummer	Bezeichnung		
1	1010101000	Seitenrahmen links rot		
	1010102000	Seitenrahmen rechts rot		
	1010103000	Seitenrahmen links chrom		
	1010104000	Seitenrahmen rechts chrom		
2	1010130000	Handgriff		
3	1010224000	Scherenauflageprofil rechts		
	1010225000	Scherenauflageprofil links		
4	1010310000	Führungsbolzen Beinstütze		
Datum: 17.03.2008		Name: O.Kimmich		Typ: S-Top
				Modell: 1010
S/N C101000001 - C1010.....				

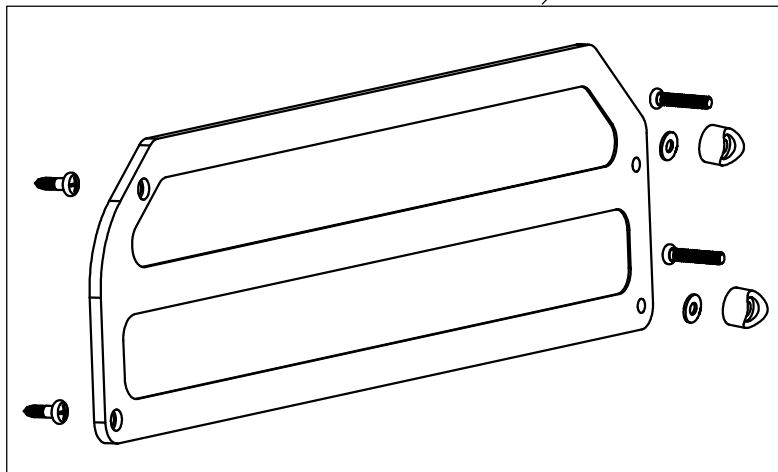
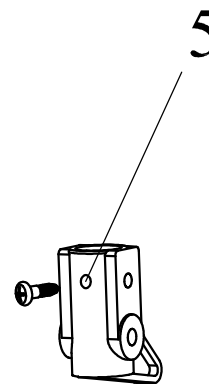
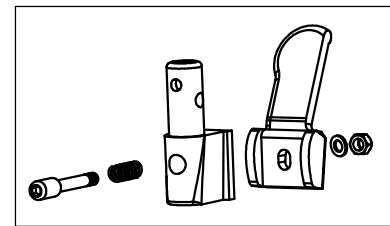
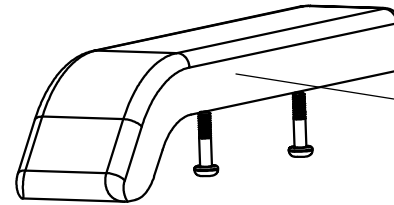
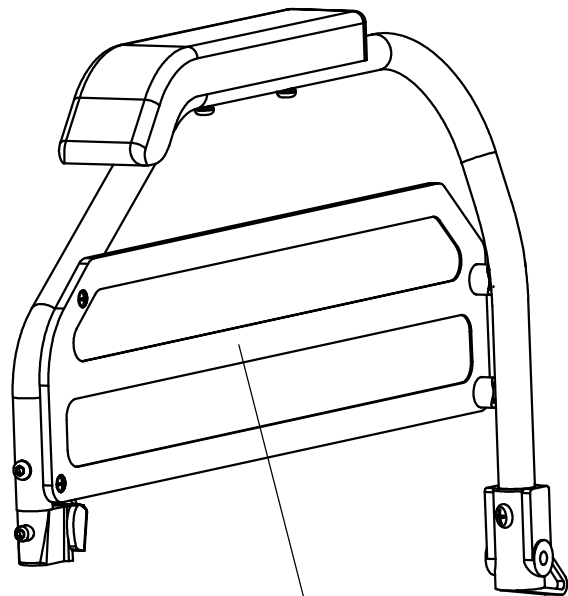



3

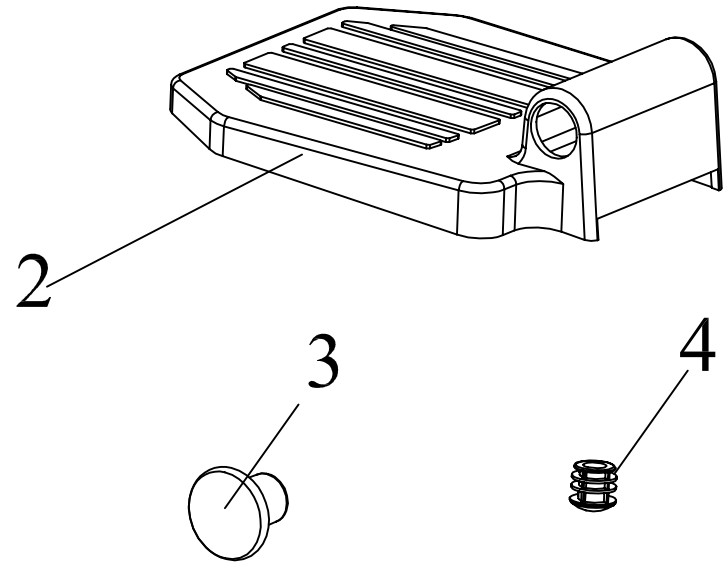
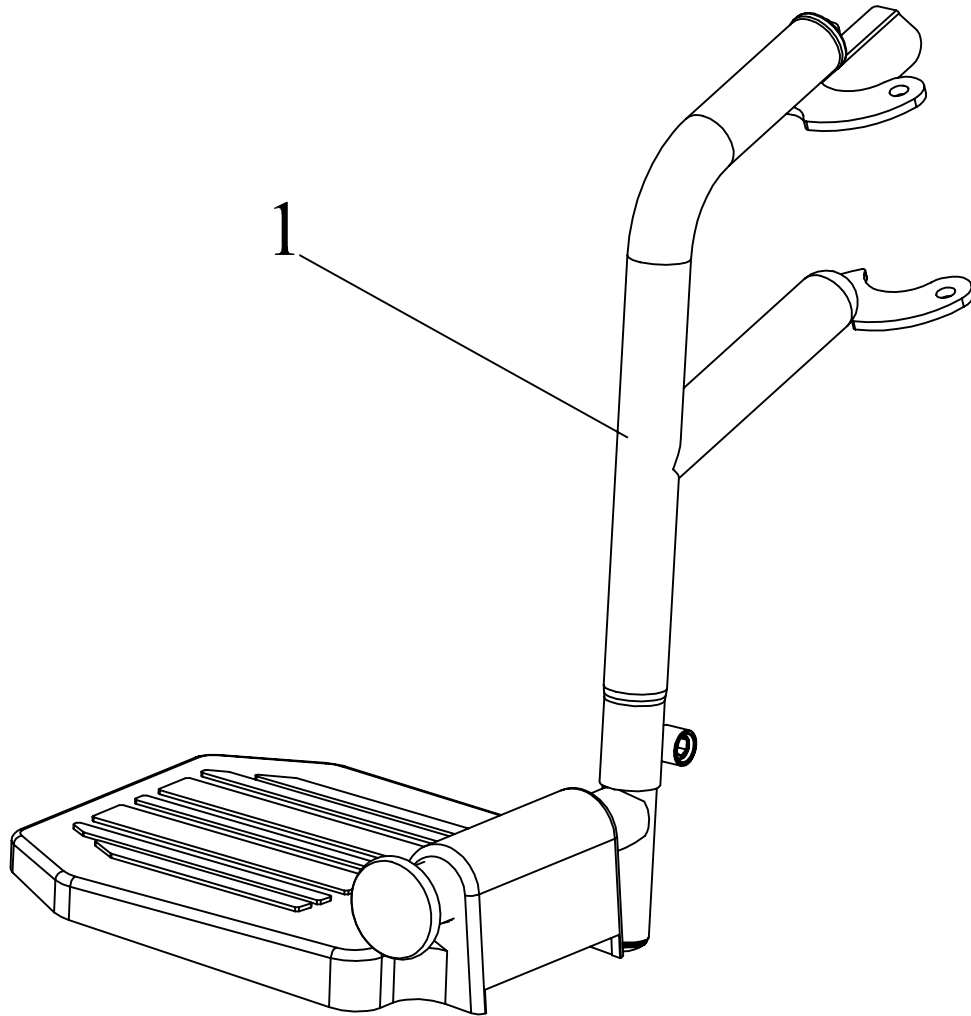



1

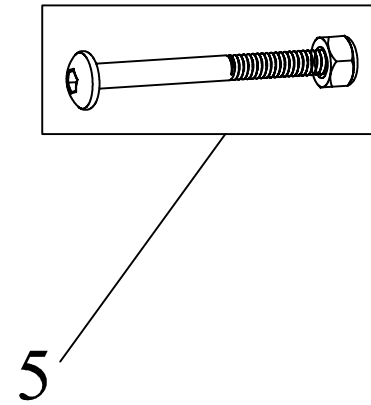
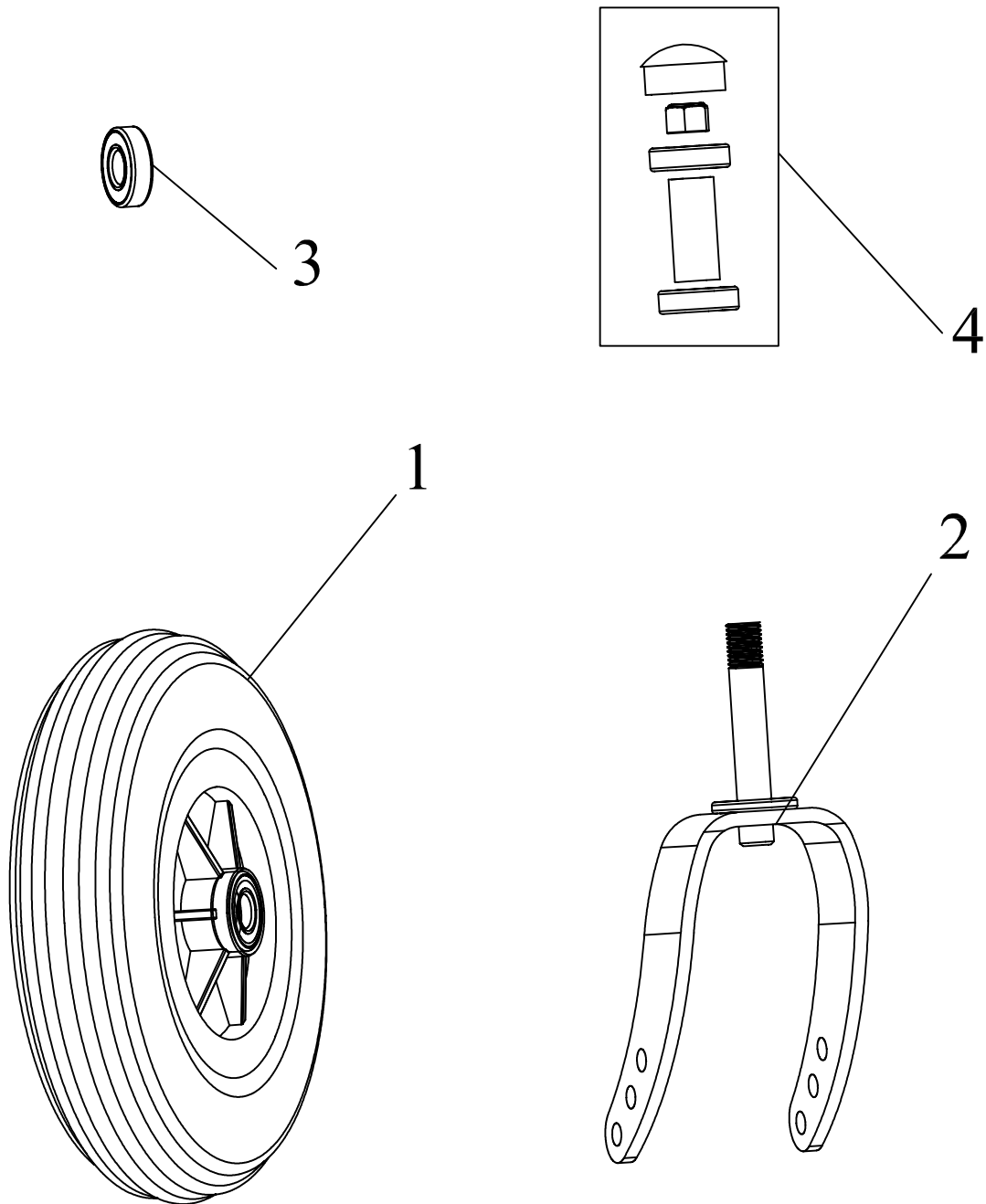
Stückliste BG 1.1				
Objekt	Artikelnummer	Bezeichnung		
1	1020111000	Kreuzstrebe komplett 51cm rot		
	1020112000	Kreuzstrebe komplett 56 cm rot		
	1020121000	Kreuzstrebe komplett 51cm chrom		
	1020122000	Kreuzstrebe komplett 56 cm chrom		
2	1010107000	Endrohrstopfen		
3	1010116000	Schraube Kreuzstrebe komplett		
Datum: 17.03.2008		Name: O.Kimmich		Typ: S-Top XL
				Modell: 1020
S/N C102000001 - C1020.....				




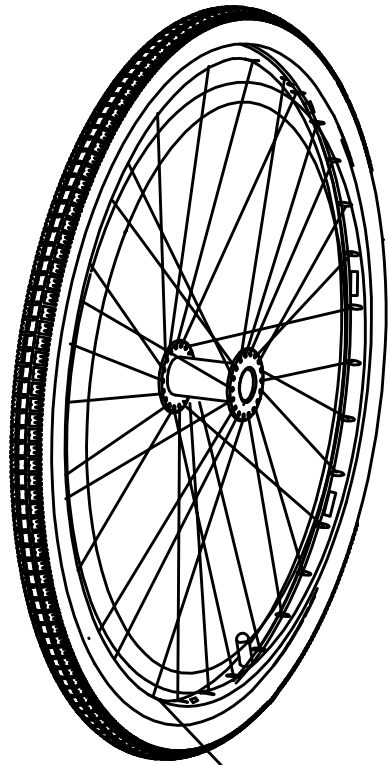
Stückliste BG 2				
Objekt	Artikelnummer	Bezeichnung		
1	1010201000	Seitenteil links schwarz lang		
	1010202000	Seitenteil rechts schwarz lang		
	1010203000	Seitenteil links schwarz desk		
	1010204000	Seitenteil rechts schwarz desk		
2	1010211000	Armlehnenpolster desk links		
	1010212000	Armlehnenpolster desk rechts		
	1010213000	Armlehnenpolster lang		
3	1010205000	Kleiderschutz rechts desk		
	1010205001	Kleiderschutz links desk		
	1010206000	Kleiderschutz rechts lang		
4	1010226000	Schloß rechts komplett		
	1010227000	Schloß links komplett		
5	1010214000	Armlehnencharnier		
Datum: 17.03.2008		Name: O.Kimmich	Typ: S-Top XL	Modell: 1020
S/N C102000001 - C 1020.....				



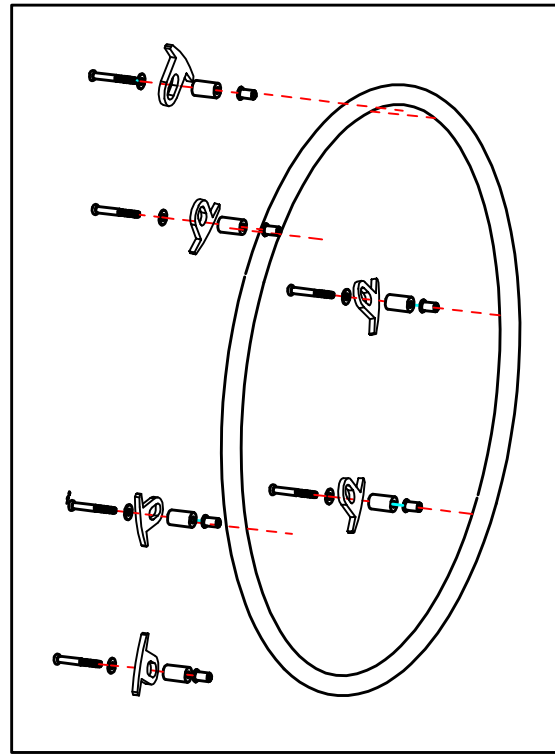
Stückliste BG 3				
Objekt	Artikelnummer	Bezeichnung		
1	1020303000	Beinstütze links rot SB 51-56cm		
	1020304000	Beinstütze rechts rot SB 51-56cm		
	1020305000	Beinstütze links chrom SB 51-56cm		
	1020306000	Beinstütze rechts chrom SB 51-56cm		
2	1020319000	Fußplatte schwarz Kunststoff		
3	1010318000	Gummipuffer Fußplattenträgerrohr		
4	1010107000	Endrohrstopfen		
Datum: 17.03.2008		Name: O.Kimmich		Typ: S-Top XL
				Modell: 1020
S/N C102000001 - C1020.....				



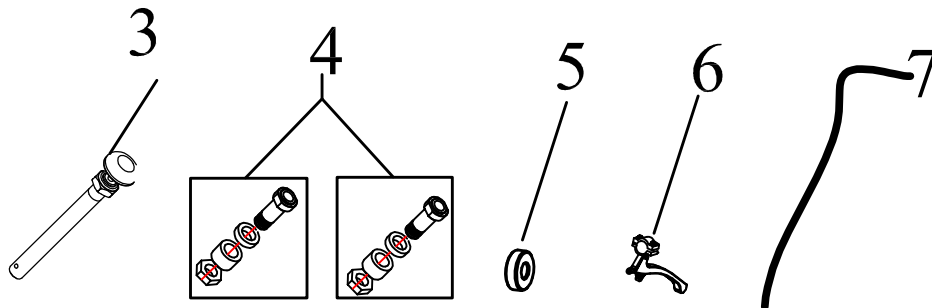
Stückliste BG 4				
Objekt	Artikelnummer	Bezeichnung		
1	9500129000	Rad 200x50 PU 10mm Achse		
2	1020409000	Radgabel chrom		
3	1200408000	Radlager		
4	1330480000	Lenklagersatz Castorbuchse		
5	1020402000	Achse für Lenkrad		
Datum: 17.04.2008		Name: O.Kimmich	Typ: S-Top XL	Modell: 1020
S/N C102000001 - C1020.....				



1



2



3

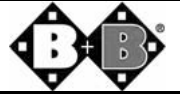
4

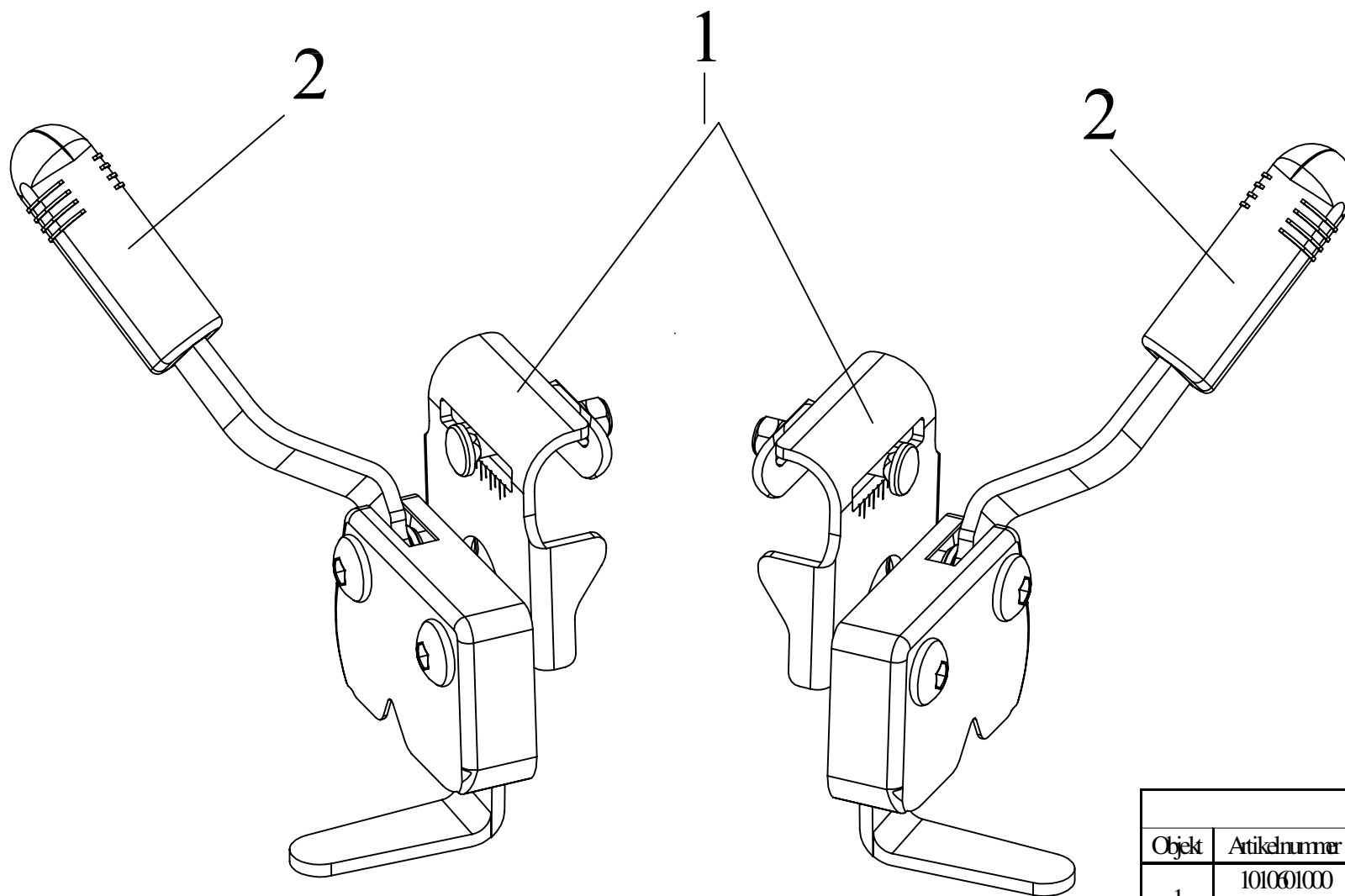
5


6

7

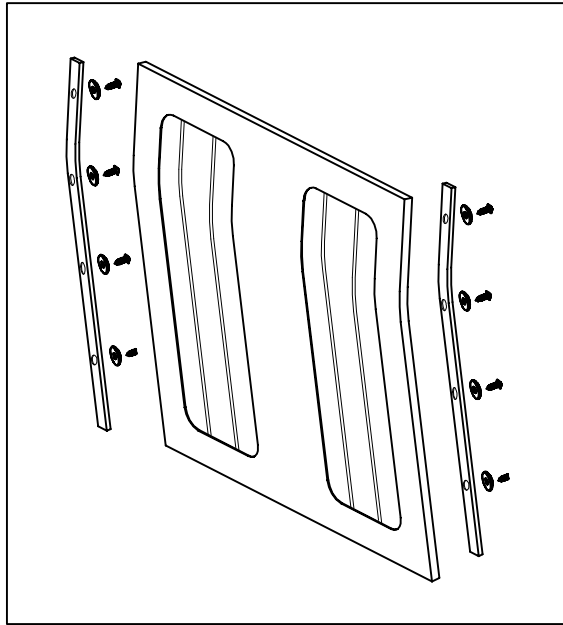
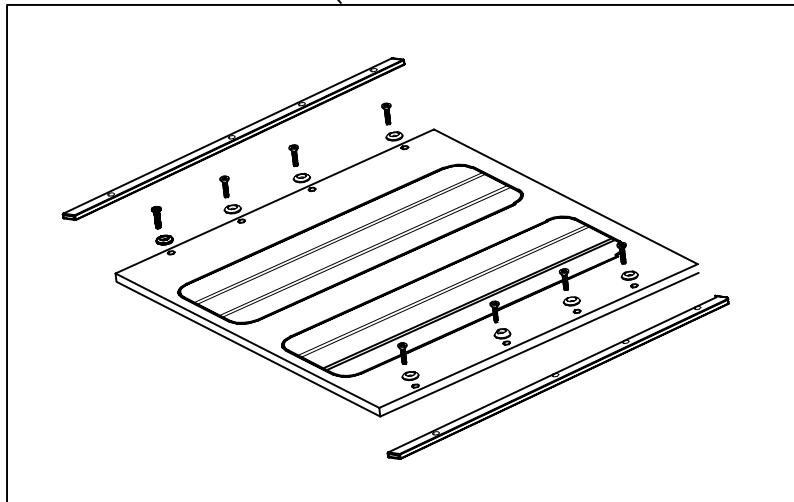
Stückliste BG5				
Objekt	Artikelnummer	Bezeichnung		
1	9500159000	Rad 24" komplett PU		
	9500200000	Rad 24" komplett TBB		
2	1010515000	Greifreifen inkl. Halter (BG)		
	9000820000	Steckachse		
3	1010510000	Schraubachse		
	9000817000	Steckachsenlager standard		
4	9000822000	Steckachsenlager TBB		
	1010408000	Radlager		
5	9000804000	Bremshebel rechts und links		
6	9000815000	Bremsbowdenzug rechts und links		
ohne Abb.	9000688000	Verdrehsicherungsprofil rechts		
	9000687000	Verdrehsicherungsprofil links		
ohne Abb.	9000665000	Trommelbremsträger links		
	9000666000	Trommelbremsträger rechts		
Datum:		Name:	Typ:	Modell:
17.03.2008		O.Kimmich	S-Top XL	1020
S/N		10200000000001 – C1020xxxxxxxxxx		





Stückliste BG6				
Objekt	Artikelnummer	Bezeichnung		
1	101001000	Feststellbremse links		
	101002000	Feststellbremse rechts		
2	101007000	Bremshebelgummi		
Datum	Name:	Typ:	Modell:	
17.03.2008	O.Kimmich	S-Top XL	1020	
S/N C102000001 - C1020.....				

1



2

Stückliste BG 9				
Objekt	Artikelnummer	Bezeichnung		
1	1020152000	Sitzbespannung 51cm		
	1020153000	Sitzbespannung 56cm		
2	1020189000	Rückenbespannung 51cm		
	1020190000	Rückenbespannung 56cm		
Datum: 17.03.2008	Name: O.Kimmich	Typ: S-Top XL	Modell: 1020	
S/N C102000001 - C1020.....				