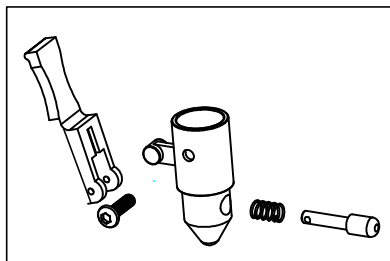
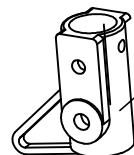


1

5



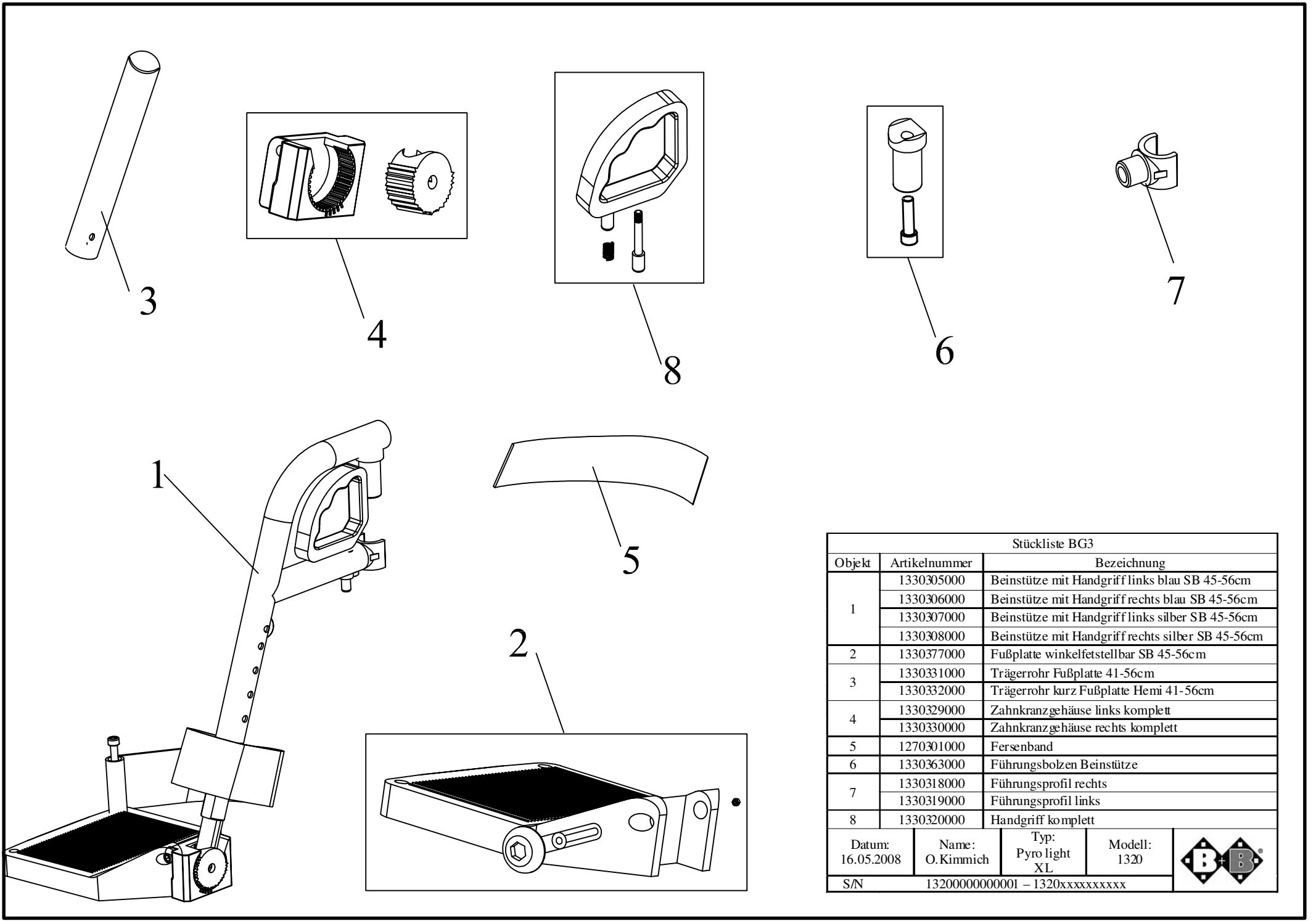
3



4

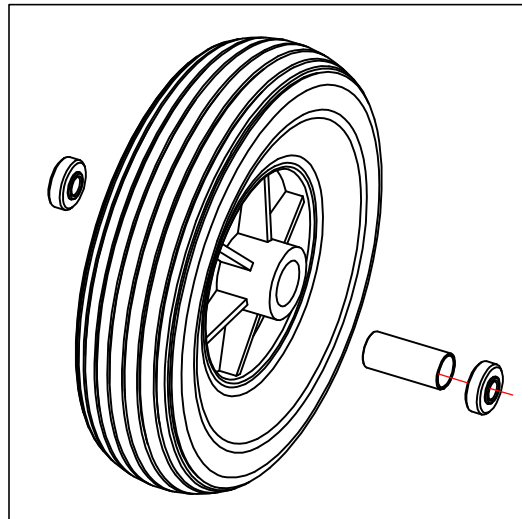
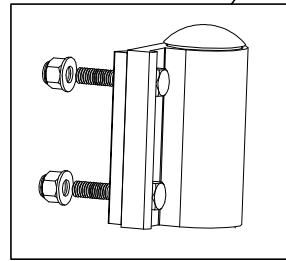
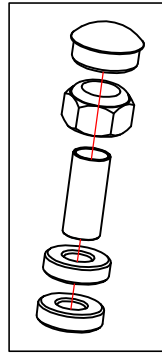
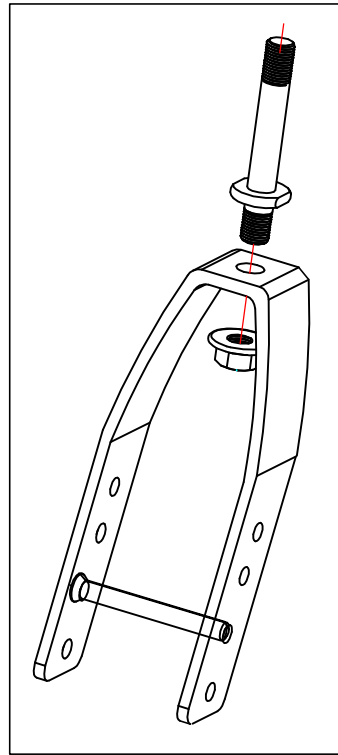
Stückliste BG2			
Objekt	Artikelnummer	Bezeichnung	
1	1270201000	Seitenteil links desk komplett	
	1270200000	Seitenteil rechts desk komplett	
	1270203000	Seitenteil links lang komplett	
	1270202000	Seitenteil rechts lang komplett	
2	1270207000	Armlehnenpolster desk links	
	1270208000	Armlehnenpolster desk rechts	
	1270209000	Armlehnenpolster lang	
3	1270217000	Federsystem Seitenteil links	
	1270218000	Federsystem Seitenteil rechts	
4	1330212000	Armlehnscharnier	
5	1270210000	Kleiderschutz desk rechts	
	1270210001	Kleiderschutz desk links	
	1270211000	Kleiderschutz lang rechts	
	1270211001	Kleiderschutz lang links	
Datum:	Name:	Typ:	Modell:
16.05.2008	O.Kimmich	Pyro light XL	1320
S/N		13200000000000 - 1320xxxxxxxx	




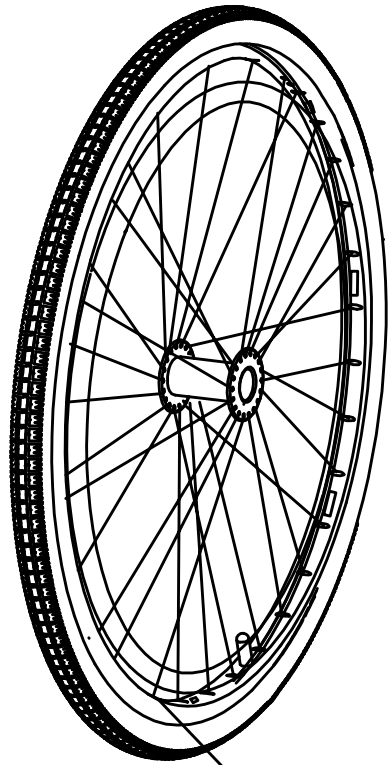


Stückliste BG3

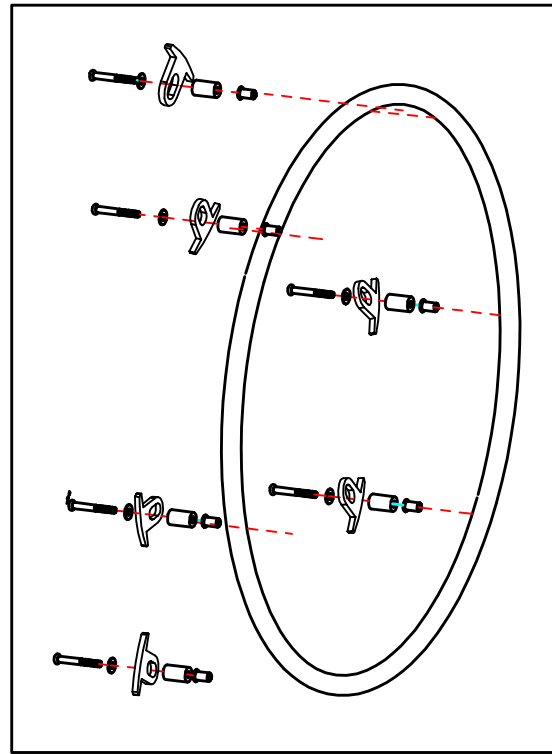
Objekt	Artikelnummer	Bezeichnung			
1	1330305000	Beinstütze mit Handgriff links blau SB 45-56cm			
	1330306000	Beinstütze mit Handgriff rechts blau SB 45-56cm			
	1330307000	Beinstütze mit Handgriff links silber SB 45-56cm			
	1330308000	Beinstütze mit Handgriff rechts silber SB 45-56cm			
2	1330377000	Fußplatte winkelfeststellbar SB 45-56cm			
3	1330331000	Trägerrohr Fußplatte 41-56cm			
	1330332000	Trägerrohr kurz Fußplatte Hemi 41-56cm			
4	1330329000	Zahnkranzgehäuse links komplett			
	1330330000	Zahnkranzgehäuse rechts komplett			
5	1270301000	Fersenband			
6	1330363000	Führungsbolzen Beinstütze			
7	1330318000	Führungsprofil rechts			
	1330319000	Führungsprofil links			
8	1330320000	Handgriff komplett			
Datum: 16.05.2008		Name: O.Kimmich	Typ: Pyro light XL	Modell: 1320	
S/N		1320000000001 - 1320xxxxxxxxxx			



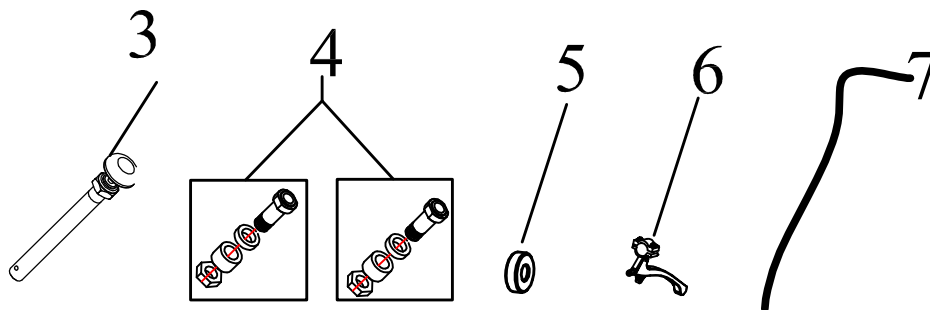
Stückliste BG4				
Objekt	Artikelnummer	Bezeichnung		
1	1270476000	Radgabel breit 5-Loch		
2	9500107000	Rad 7" PU		
3	1010408000	Lenklager Castorbuchse/Radgabel		
4	1330480000	Lenklager-Satz Castorbuchse		
	1270474000	Castorbuchse rechts		
5	1270475000	Castorbuchse links		
Datum: 16.05.2008	Name: O.Kimmich	Typ: Pyro light XL	Modell: 1320	
S/N 13200000000000 - 1320xxxxxxx				



1



2



3


4

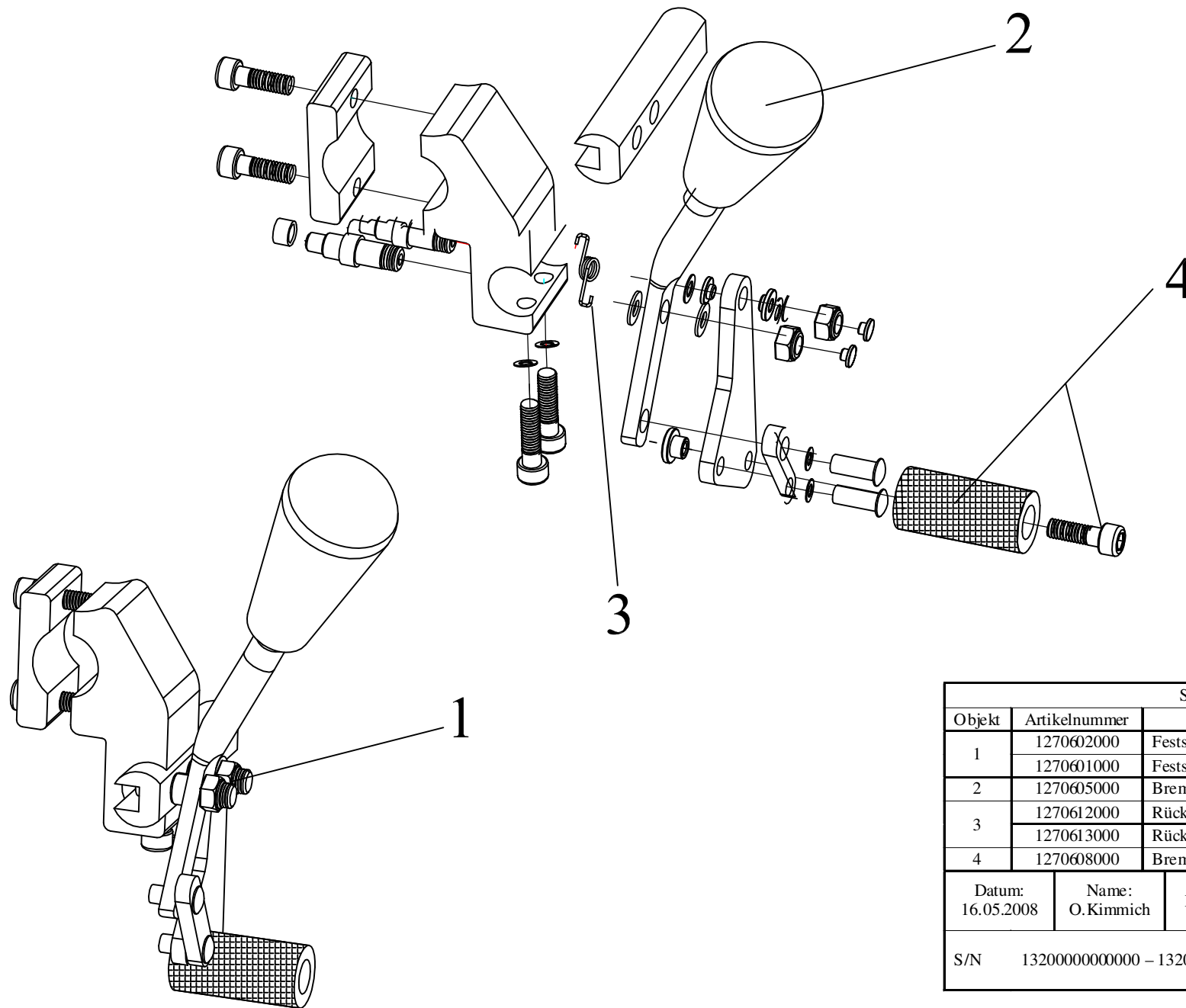
5

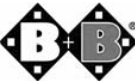
6

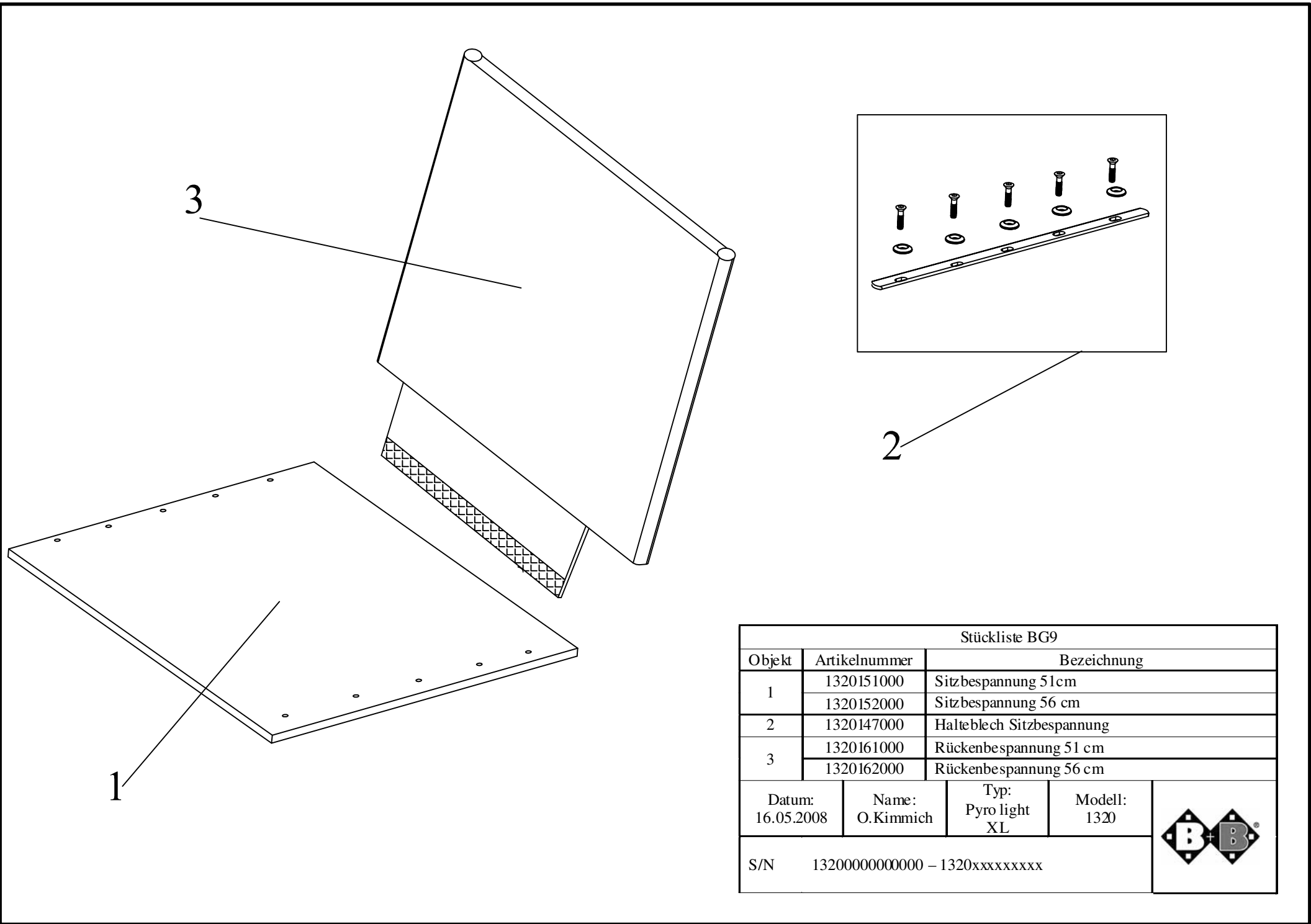
7

Stückliste BG5

Objekt	Artikelnummer	Bezeichnung		
1	9500161000	Rad 24" komplett PU		
	9500201000	Rad 24" komplett TBB		
2	1310515000	Greifreifen inkl. Halter (BG)		
3	1270510000	Steckachse		
4	1270509000	Steckachsenlager standard		
	9000823000	Steckachsenlager TBB		
5	1010408000	Radlager		
6	9000804000	Bremshebel rechts und links		
7	9000815000	Bremsbowdenzug rechts und links		
ohne Abb.	9000688000	Verdrehsicherungsprofil rechts		
	9000687000	Verdrehsicherungsprofil links		
ohne Abb.	9000667000	Trommelbremsträger links		
	9000668000	Trommelbremsträger rechts		
Datum:	Name:	Typ:	Modell:	
16.05.2008	O.Kimmich	Pyro light XL	1320	
S/N		13200000000001 - 1320xxxxxxxxxx		



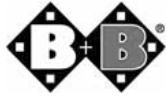
Stückliste BG6				
Objekt	Artikelnummer	Bezeichnung		
1	1270602000	Feststellbremse rechts komplett		
	1270601000	Feststellbremse links komplett		
2	1270605000	Bremshebelgummi		
3	1270612000	Rückholfeder rechts		
	1270613000	Rückholfeder links		
4	1270608000	Bremsbolzen		
Datum: 16.05.2008	Name: O.Kimmich	Typ: Pyro light XL	Modell: 1320	
S/N 13200000000000 - 1320xxxxxxxxxx				



1

3

2

Stückliste BG9				
Objekt	Artikelnummer	Bezeichnung		
1	1320151000	Sitzbespannung 51cm		
	1320152000	Sitzbespannung 56 cm		
2	1320147000	Halteblech Sitzbespannung		
3	1320161000	Rückenbespannung 51 cm		
	1320162000	Rückenbespannung 56 cm		
Datum: 16.05.2008	Name: O.Kimmich	Typ: Pyro light XL	Modell: 1320	
S/N 13200000000000 - 1320xxxxxxxxxx				