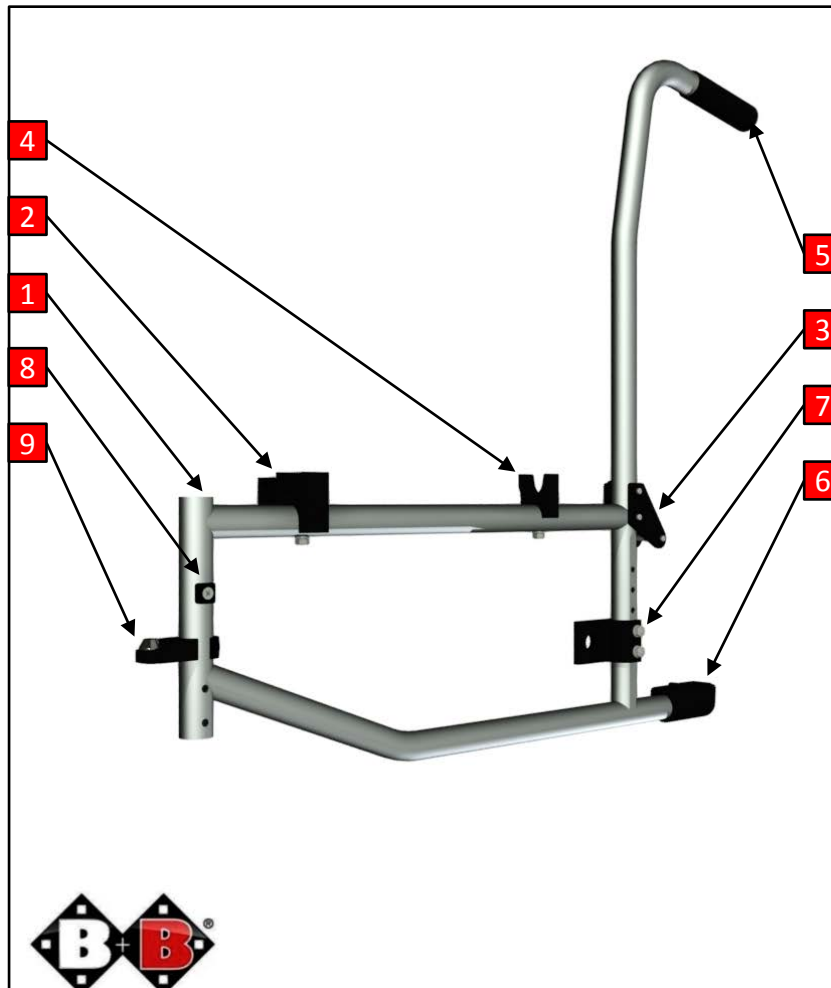


## Pyro Start Plus 1352

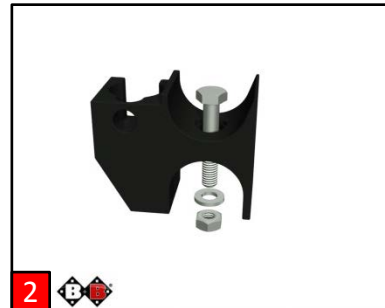


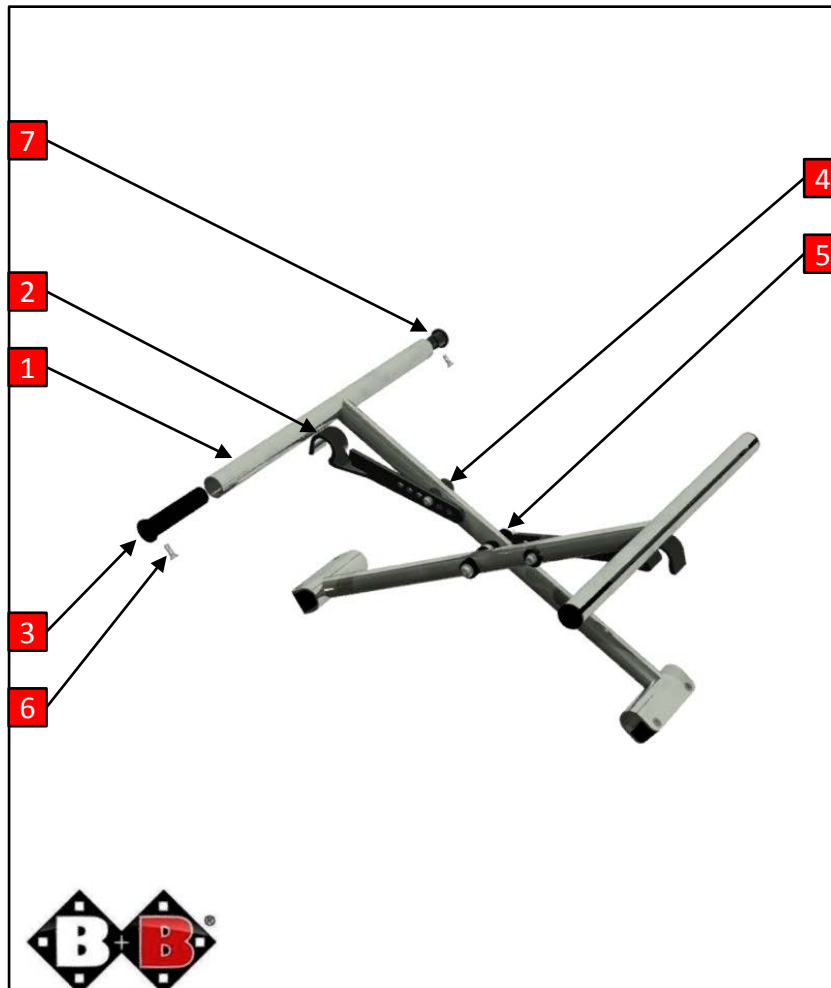


**Stückliste BG1 - Seitenrahmen**

Objekt	Artikelnummer	Bezeichnung
1	135210000	Seitenrahmen rechts silber
1	135210100	Seitenrahmen links silber
1	135210200	Seitenrahmen rechts blau
1	135210300	Seitenrahmen links blau
2	135212000	Auflageprofil Kreuzstrebe vorne rechts
2	135212100	Auflageprofil Kreuzstrebe vorne links
3	135213000	Halblech Armlehnscharnier rechts
3	135213100	Halblech Armlehnscharnier links
4	135212400	Auflageprofil Kreuzstrebe hinten
5	135212600	Handgriff für Schieberohre
6	135212800	Auftrittskappe
7	135213400	Adapterblock
8	135213600	Sicherungs-Aluprofil Beinstütze
9	135213700	Arretierprofil Beinstütze

# BG1 - Seitenrahmen

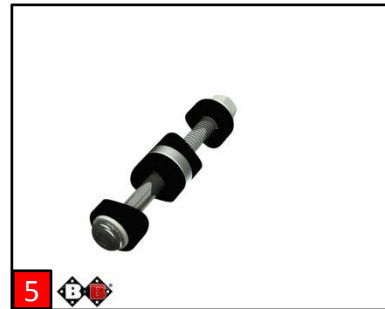


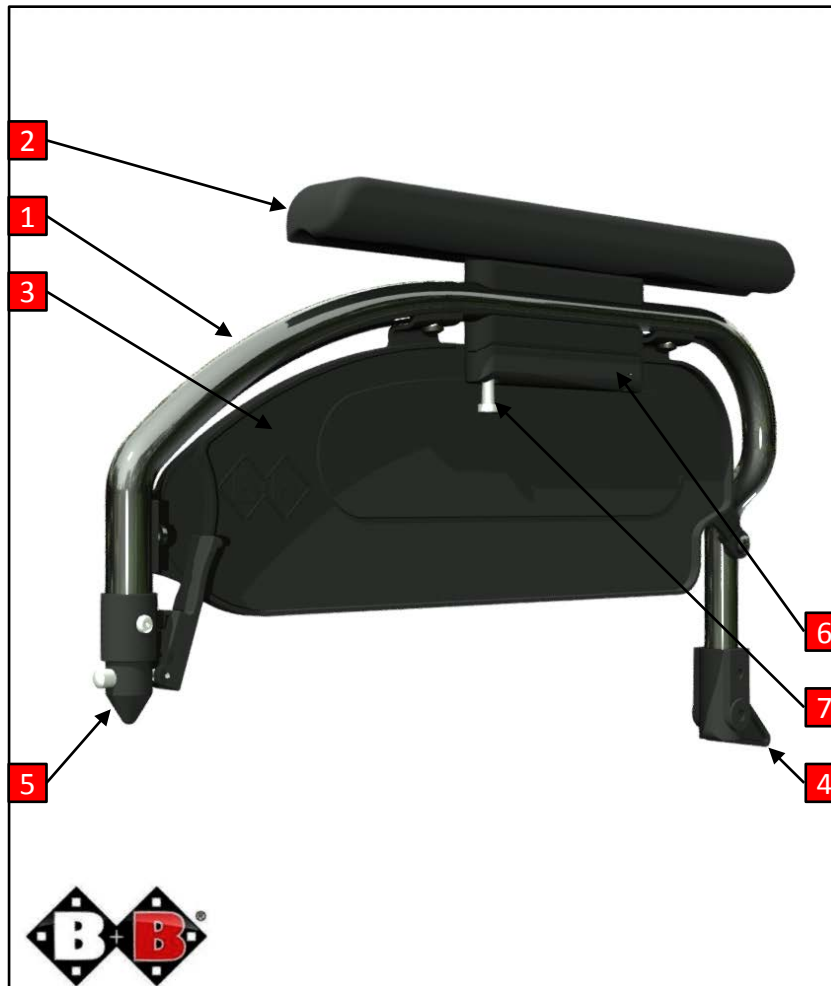


Stückliste BG1.1 - Kreuzstrebe

Objekt	Artikelnummer	Bezeichnung
1	1352164000	Kreuzstrebe schwarz SB 37cm komplett
1	1352165000	Kreuzstrebe schwarz SB 40cm komplett
1	1352166001	Kreuzstrebe schwarz SB 43cm komplett
1	1352167001	Kreuzstrebe schwarz SB 46cm komplett
1	1352168001	Kreuzstrebe schwarz SB 49cm komplett
1	1352169001	Kreuzstrebe schwarz SB 52cm komplett
2	1352189000	Befestigungshebel Kreuzstrebe SB 37-52cm
3	1352193001	Teleskopeinsatz für Kreuzstrebe
4	1352190000	Schraubensatz Befestigungshebel
5	1352192000	Schraubensatz Kreuzstrebe
6	1352194000	Madenschraube Teleskopeinsatz
7	1352196000	Endstopfen Kreuzstrebe

# BG1.1 - Kreuzstrebe

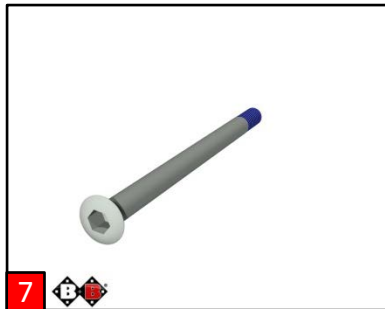
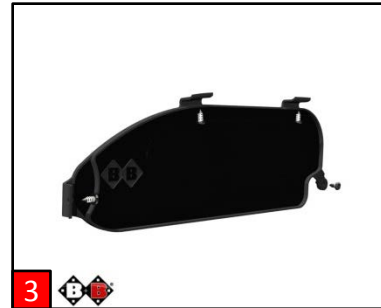


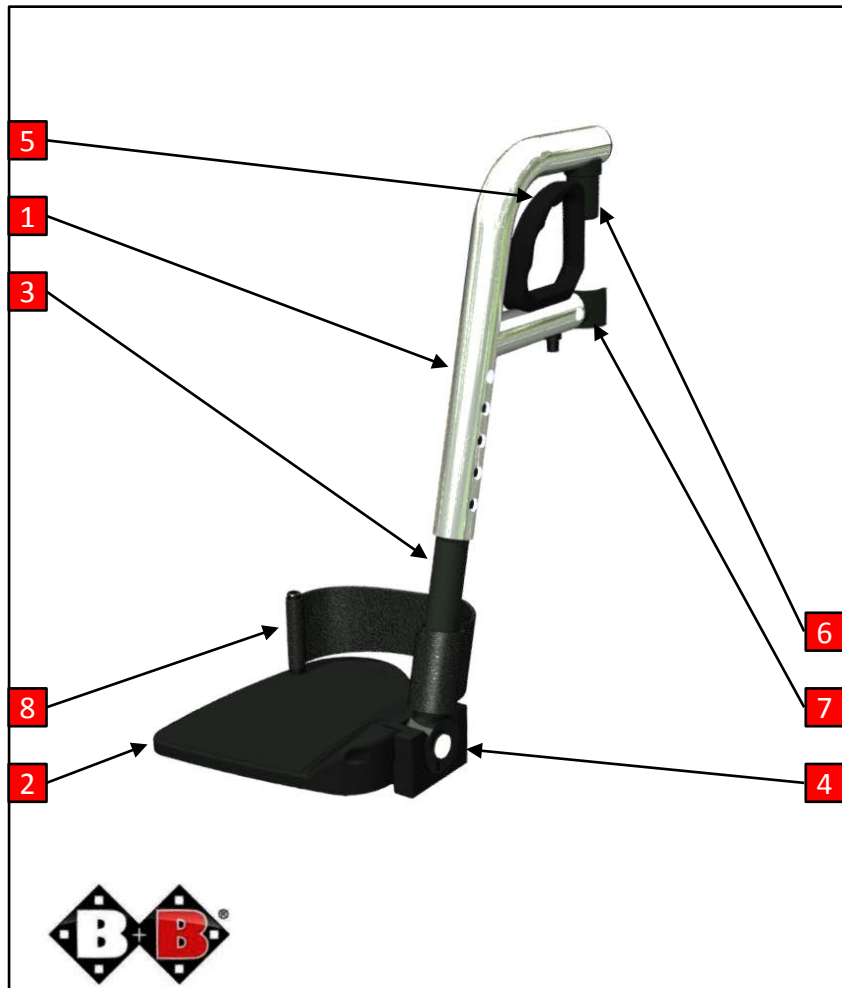


Stückliste BG2 - Seitenteil

Objekt	Artikelnummer	Bezeichnung
1	1352201000	Seitenteil links silber komplett
1	1352202000	Seitenteil rechts silber komplett
1	1352203000	Seitenteil links blau komplett
1	1352204000	Seitenteil rechts blau komplett
2	1352210001	Armlehnenpolster Duo
3	1352223001	Kleiderschutz links
3	1352224001	Kleiderschutz rechts
4	1352226000	Armlehnscharnier
5	1352228000	Federsystem Seitenteil rechts
5	1352229000	Federsystem Seitenteil links
6	1352232001	Distanzstück 15mm für Armlehnenpolster
7	1352212000	Befestigungsschraube für Armlehnenpolster

# BG2 - Seitenteil





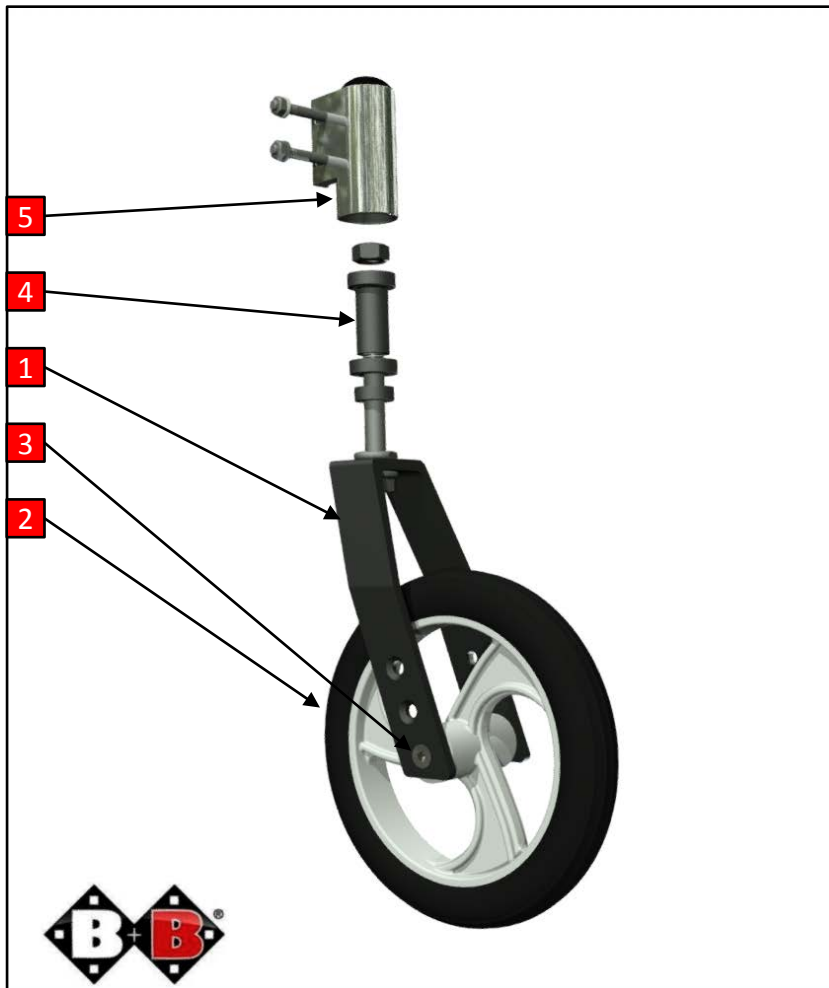
Stückliste BG3 - Beinstütze

Objekt	Artikelnummer	Bezeichnung
1	1352303000	Beinstütze links mit Handgriff blau SB 37-40cm
1	1352304000	Beinstütze rechts mit Handgriff blau SB 37-40cm
1	1352305000	Beinstütze links mit Handgriff silber SB 43-46cm
1	1352306000	Beinstütze rechts mit Handgriff silber SB 43-46cm
1	1352307000	Beinstütze links mit Handgriff blau SB 43-46cm
1	1352308000	Beinstütze rechts mit Handgriff blau SB 43-46cm
1	1352309000	Beinstütze links mit Handgriff silber SB 49-52cm
1	1352310000	Beinstütze rechts mit Handgriff silber SB 49-52cm
1	1352311000	Beinstütze links mit Handgriff blau SB 49-52cm
1	1352312000	Beinstütze rechts mit Handgriff blau SB 49-52cm
2	1352351000	Fußplatte links winkelfeststellbar SB 37-40cm
2	1352352000	Fußplatte rechts winkelfeststellbar SB 37-40cm
2	1352353000	Fußplatte links winkelfeststellbar SB 43-46cm
2	1352354000	Fußplatte rechts winkelfeststellbar SB 43-46cm
2	1352355000	Fußplatte links winkelfeststellbar SB 49-52cm
2	1352356000	Fußplatte rechts winkelfeststellbar SB 49-52cm
3	1352337000	Trägerrohr Fußplatte
4	1352338000	Zahnkranzgehäuse rechts komplett
4	1352339000	Zahnkranzgehäuse links komplett
5	1352340000	Handgriff Beinstütze mit Arretierbolzen
6	1352341000	Führungsbolzen Beinstütze
7	1352342000	Führungsprofil Beinstütze rechts
7	1352343000	Führungsprofil Beinstütze links
8	1352344000	Fersenband mit Klettband



# BG3 - Beinstütze

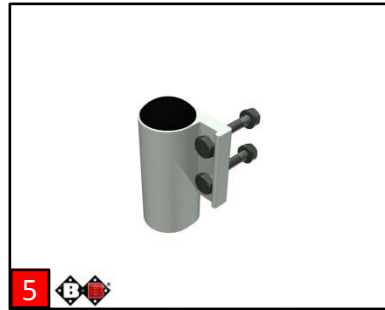
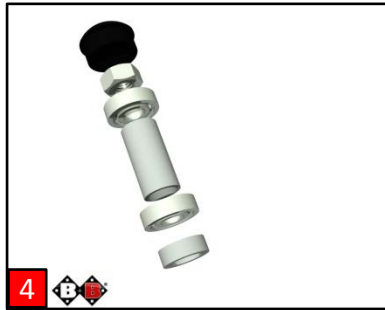
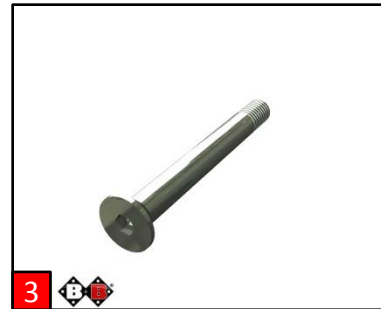


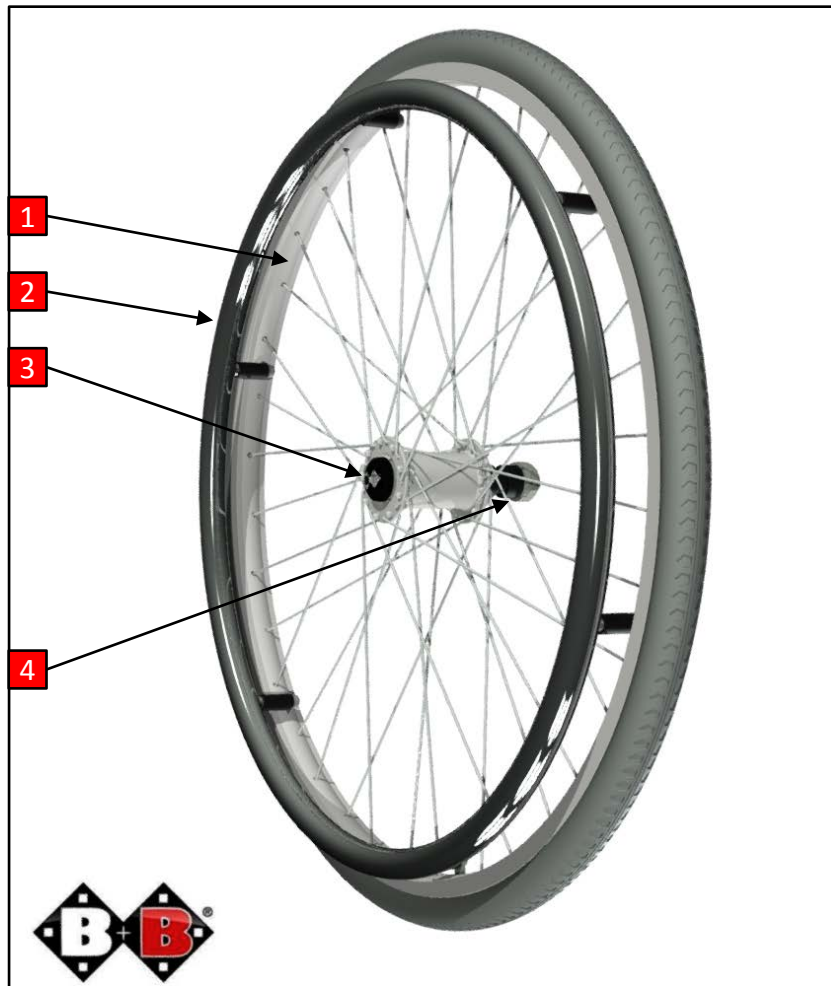


## Stückliste BG4 - Vorderrad

Objekt	Artikelnummer	Bezeichnung
1	1352401000	Radgabel mit Lenk- und Radachse links
1	1352402000	Radgabel mit Lenk- und Radachse rechts
2	1352410000	Rad 8" x 1 1/4" PU
3	1352419000	Radachse vorne
4	1352412000	Lenklagersatz komplett
5	1352414001	Castorbuchse rechts inkl. Lager, silber-metallic
5	1352415001	Castorbuchse links inkl. Lager, silber-metallic
5	1352416000	Castorbuchse rechts inkl. Lager, blau-metallic
5	1352417000	Castorbuchse links inkl. Lager, blau-metallic

# BG4 - Vorderrad



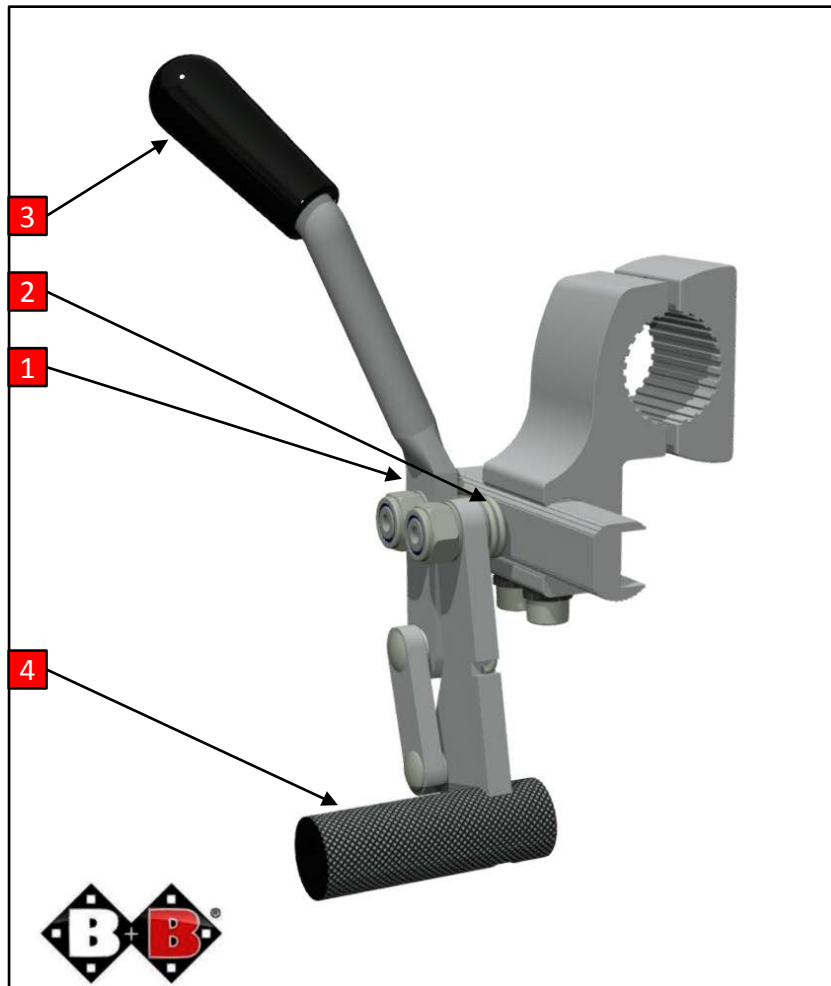


**Stückliste BG5 - Hinterrad**

Objekt	Artikelnummer	Bezeichnung
1	1352505000	Rad 24" PU Alu-Greifreifen
1	1352507000	Rad 24" PU TB Alu-Greifreifen
2	1352511000	Greifreifen 24" Aluminium, 6-Punkt
3	1352515000	Steckachse Hinterrad
4	1352517000	Lagerbuchse Steckachse standard
4	1352519000	Lagerbuchse Steckachse TBB
ohne Abb.	1352513000	Radlager Antriebsrad
ohne Abb.	1352521000	Bremshebel
ohne Abb.	1352523000	Brems- und Bowdenzug komplett
ohne Abb.	1352526000	Verdrehungsprofil rechts
ohne Abb.	1352527000	Verdrehungsprofil links
ohne Abb.	1352528000	Trommelbremsträger rechts komplett
ohne Abb.	1352529000	Trommelbremsträger links komplett

# BG5 - Hinterrad

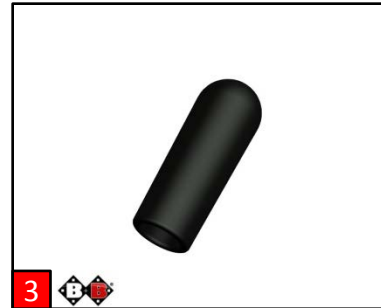
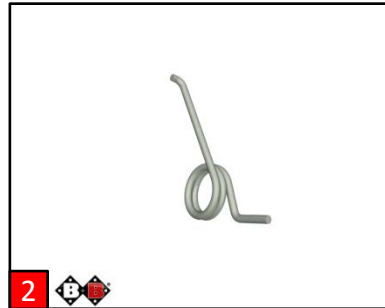


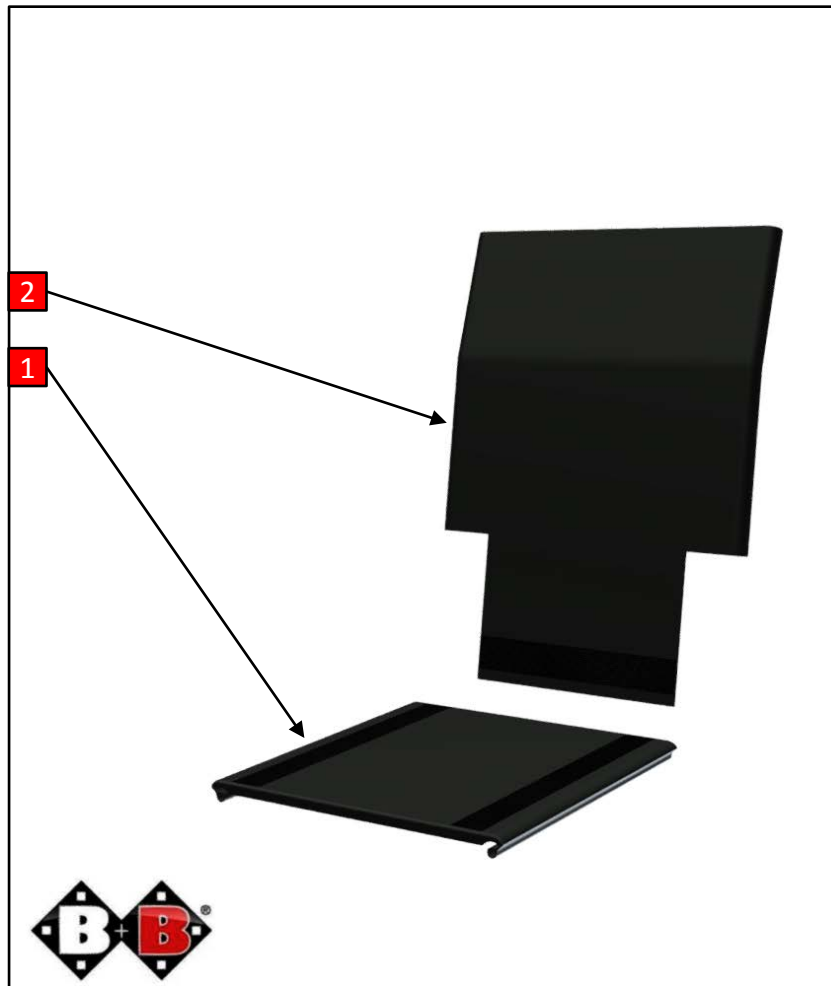


Stückliste BG6 - Bremse

Objekt	Artikelnummer	Bezeichnung
1	1352601000	Feststellbremse links komplett
1	1352602000	Feststellbremse rechts komplett
2	1352621000	Rückholfeder links
2	1352622000	Rückholfeder rechts
3	1352626000	Bremshebelgummi
4	1352628000	Bremsbolzen

# BG6 - Bremse





Stückliste BG9 - Sitz- und Rückenbespannung

Objekt	Artikelnummer	Bezeichnung
1	1352901000	Sitzbespannung SB 37cm
1	1352902000	Sitzbespannung SB 40cm
1	1352903000	Sitzbespannung SB 43cm
1	1352904000	Sitzbespannung SB 46cm
1	1352905000	Sitzbespannung SB 49cm
1	1352906000	Sitzbespannung SB 52cm
2	1352921000	Rückenbespannung SB 37cm
2	1352922000	Rückenbespannung SB 40cm
2	1352923000	Rückenbespannung SB 43cm
2	1352924000	Rückenbespannung SB 46cm
2	1352925000	Rückenbespannung SB 49cm
2	1352926000	Rückenbespannung SB 52cm



# BG9 - Sitz- und Rückenbespannung

