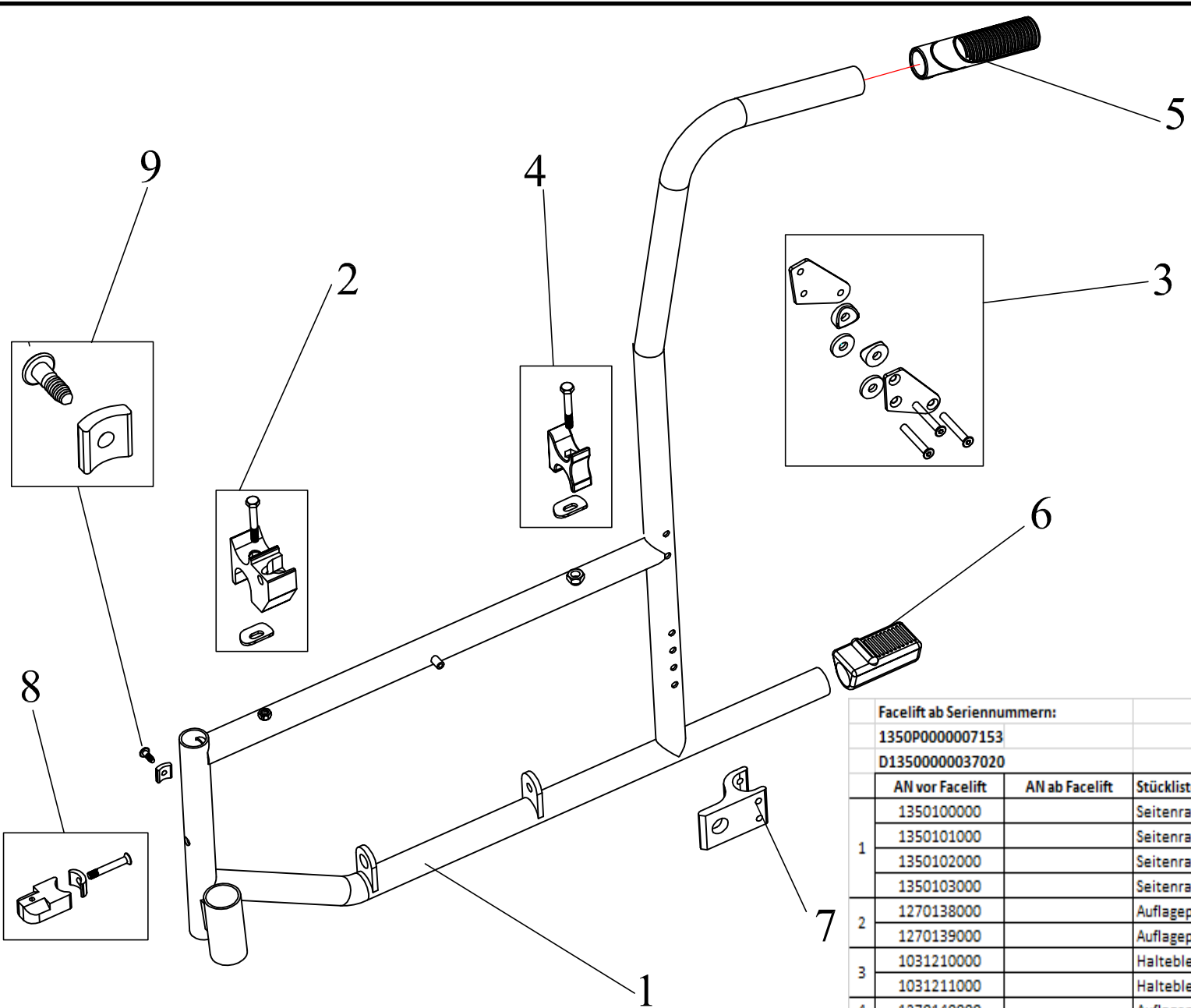
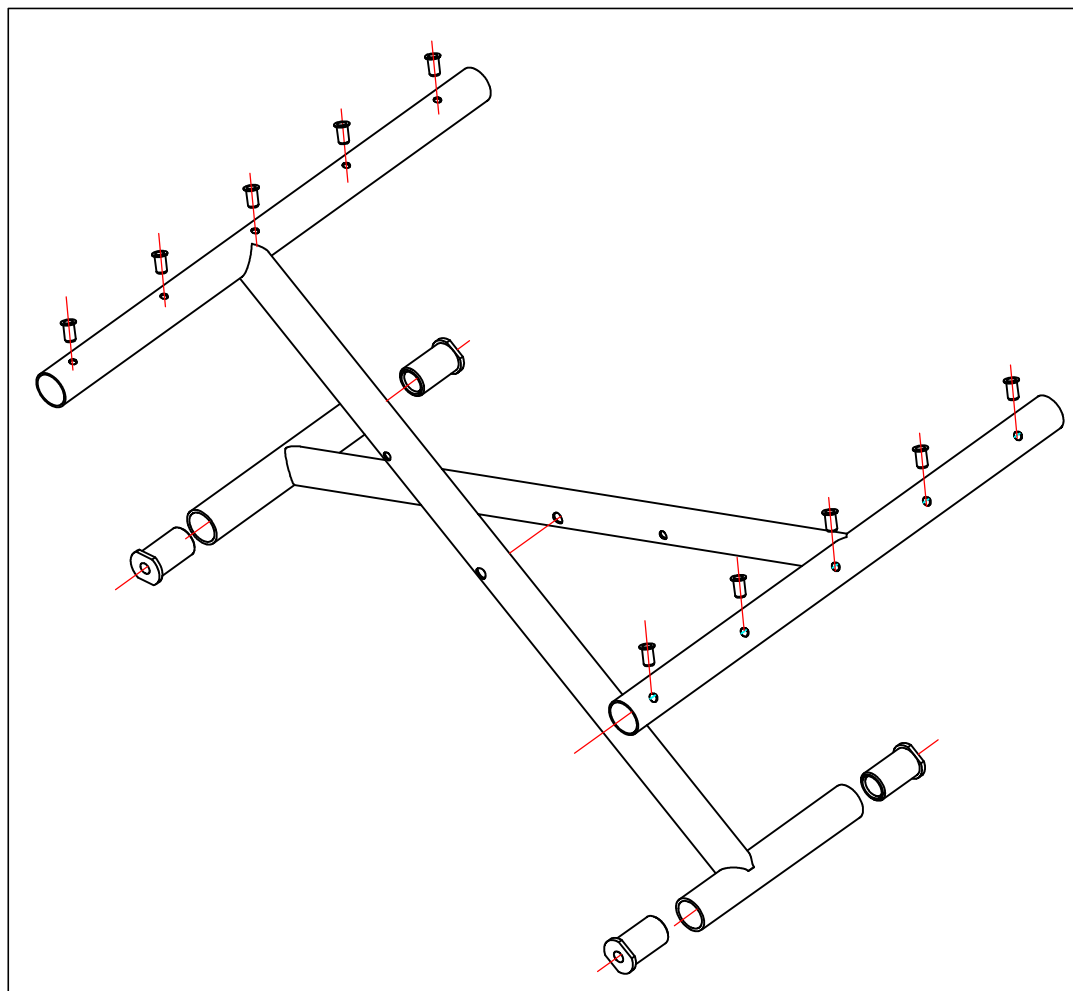
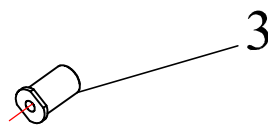
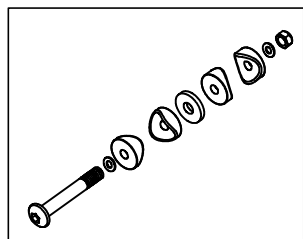
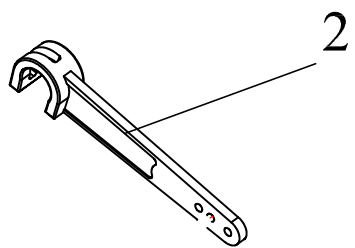


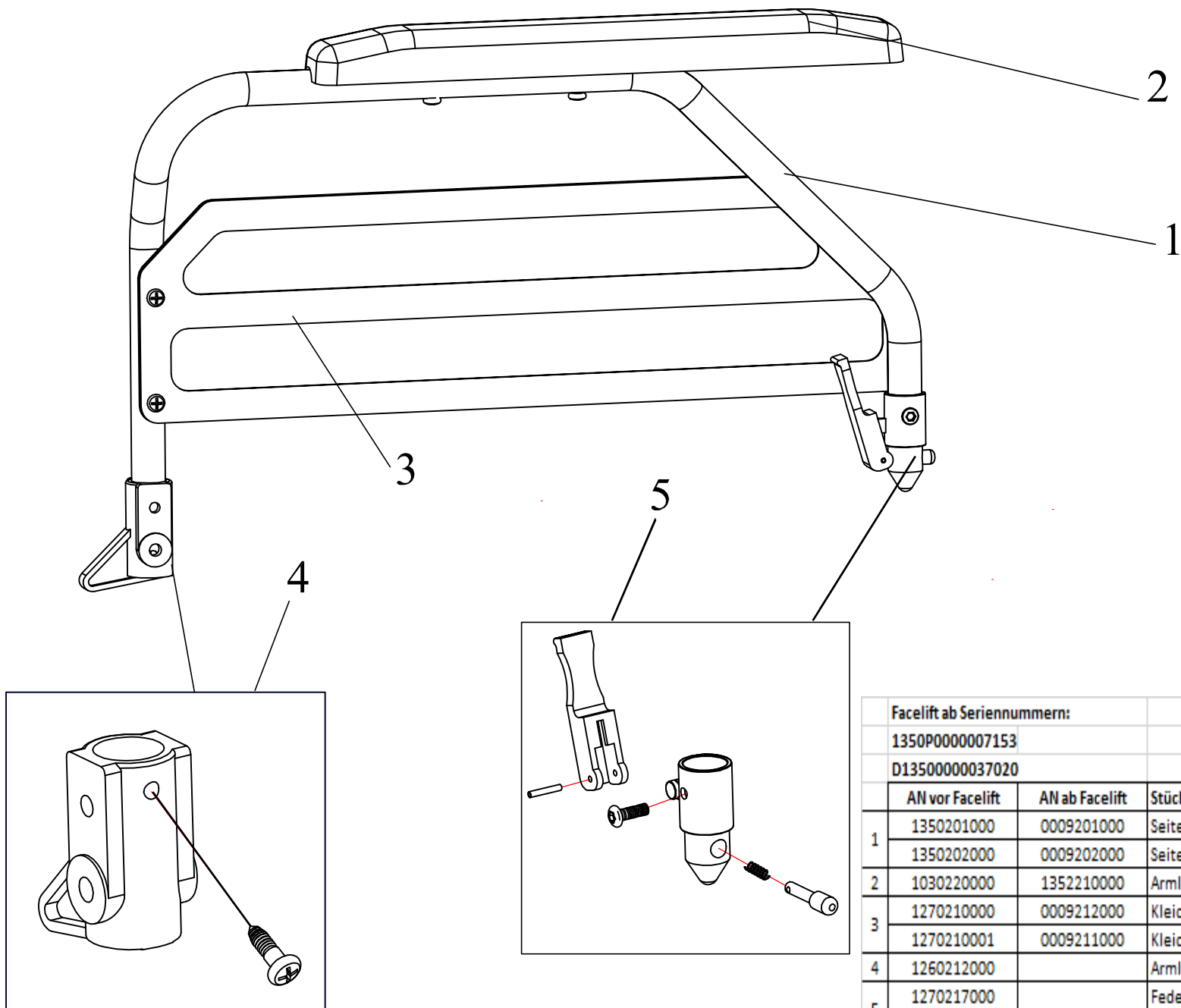
Pyro Start Modell 1350



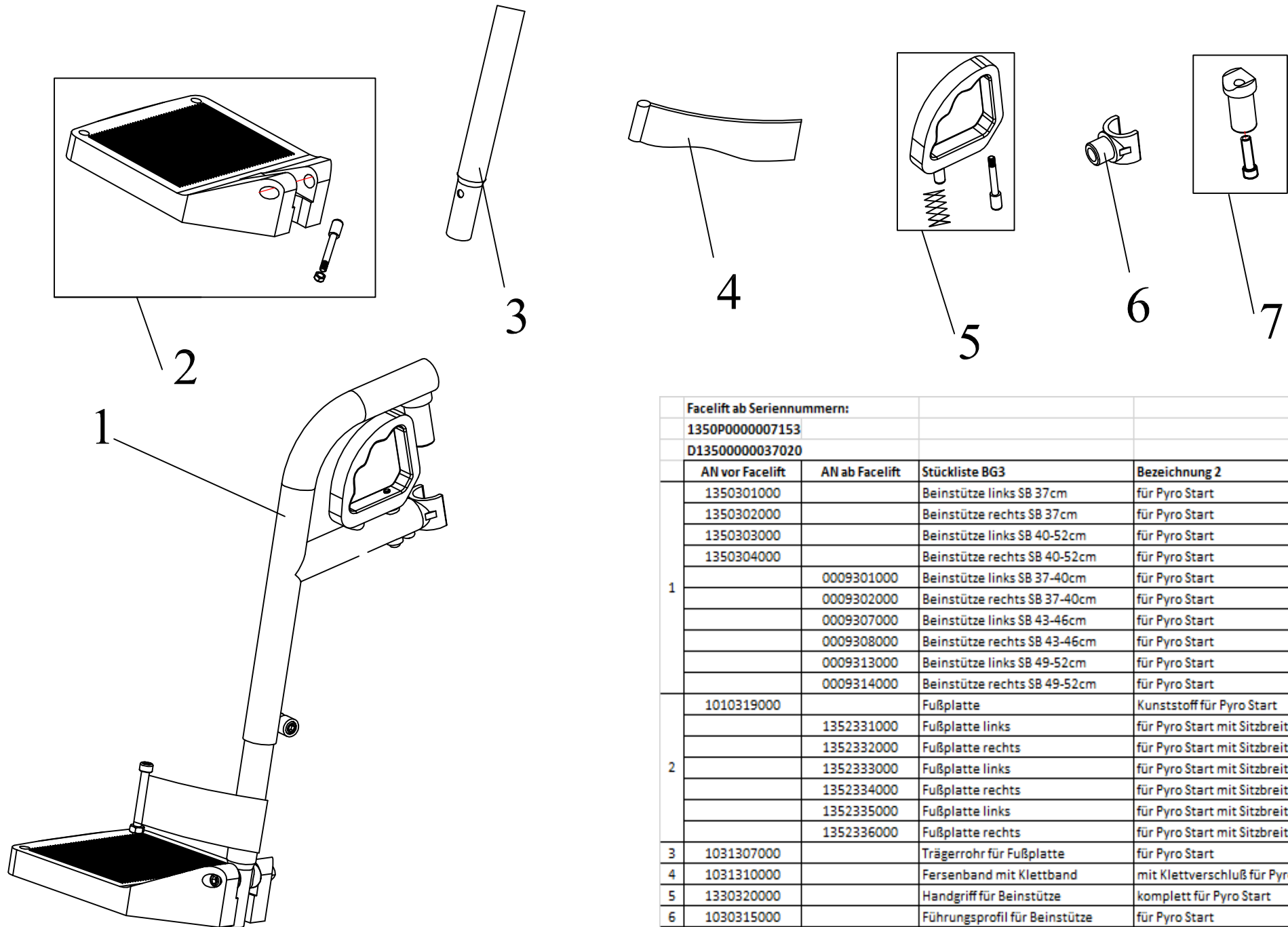
Facelift ab Seriennummern:				
1350P0000007153				
D13500000037020				
	AN vor Facelift	AN ab Facelift	Stückliste BG1	Bezeichnung 2
1	1350100000		Seitenrahmen rechts für SB 37 - 49cm	für Pyro start
	1350101000		Seitenrahmen links für SB 37 - 49cm	für Pyro start
	1350102000		Seitenrahmen rechts für SB 52cm	für Pyro start
	1350103000		Seitenrahmen links für SB 52cm	für Pyro start
2	1270138000		Auflageprofil Kreuzstrebe	vorne links für Pyro Start
	1270139000		Auflageprofil Kreuzstrebe	vorne rechts für Pyro Start
3	1031210000		Halteblech für Armlehenscharnier rechts	komplett für Pyro Start
	1031211000		Halteblech für Armlehenscharnier links	komplett für Pyro Start
4	1270140000		Auflageprofil Kreuzstrebe	hinten für Pyro Start
	1270130000		Handgriff	für Pyro Start
6	1200131000		Auftrittskappe	für Pyro Start
7	1330142000		Adapterblock	für Profilrohr Pyro Start
8	1352138000		Arretierprofil Beinstütze	für Pyro Start
9	1030316000		Sicherungs-Aluprofil für Beinstütze	für Pyro Start



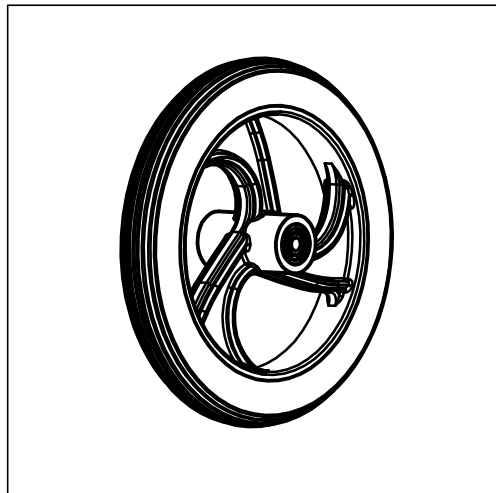
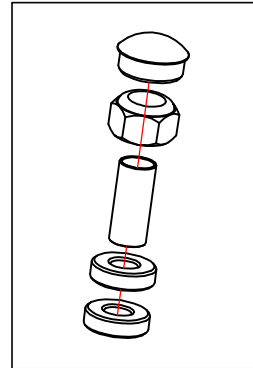
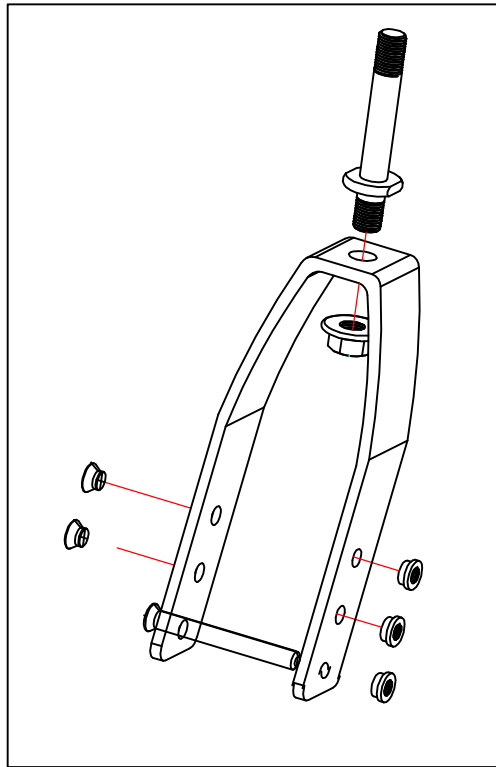
Facelift ab Seriennummern:				
1350P0000007153				
D13500000037020				
	AN vor Facelift	AN ab Facelift	Stückliste BG1.1	Bezeichnung 2
1	1350115000		Kreuzstrebe SB 37cm komplett	für Pyro Start
	1350116000		Kreuzstrebe SB 40cm komplett	für Pyro Start
	1350117000		Kreuzstrebe SB 43cm komplett	für Pyro Start
	1350118000		Kreuzstrebe SB 46cm komplett	für Pyro Start
	1350119000		Kreuzstrebe SB 49cm komplett	für Pyro Start
	1350120000		Kreuzstrebe SB 52cm komplett	für Pyro Start
2	1030125000		Befestigungshebel für Kreuzstrebe	SB 37-43cm für Pyro Start
	1030126000		Befestigungshebel für Kreuzstrebe	SB 46-52cm für Pyro Start
3	1270136000		Gewindebuchse für Kreuzstrebe	für Pyro Start
4	1270115000		Schraube für Kreuzstrebe komplett	für Pyro Start



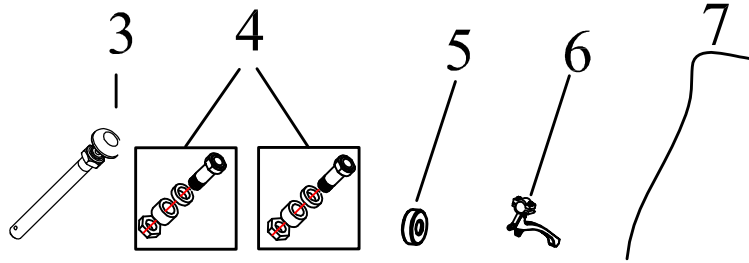
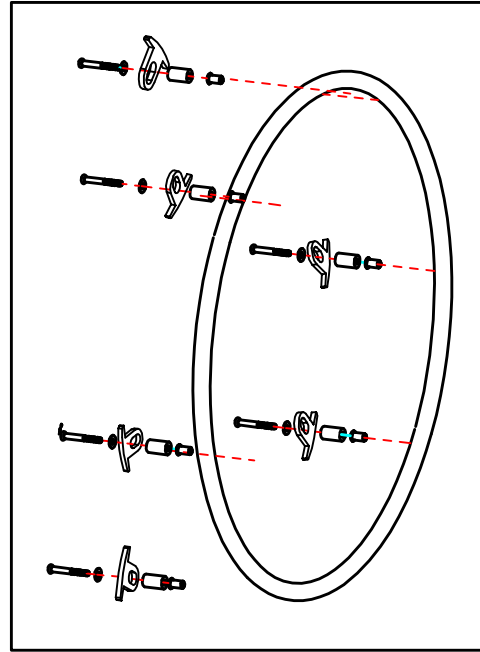
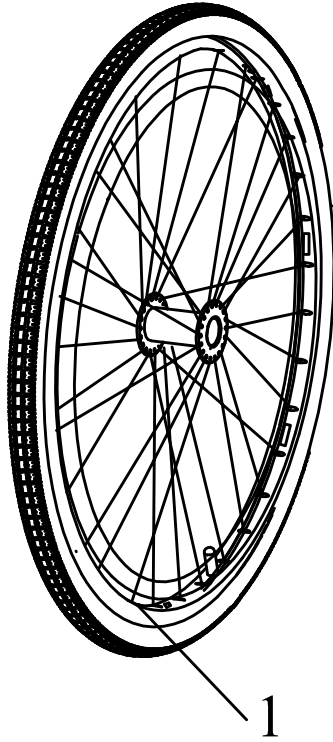
Facelift ab Seriennummern:				
1350P0000007153				
D13500000037020				
	AN vor Facelift	AN ab Facelift	Stückliste BG2	Bezeichnung 2
1	1350201000	0009201000	Seitenteil links	für Pyro Start
	1350202000	0009202000	Seitenteil rechts	für Pyro Start
2	1030220000	1352210000	Armlehnenpolster Duo	für Pyro Start
3	1270210000	0009212000	Kleiderschutz rechts, Kunststoff	für Pyro Start
	1270210001	0009211000	Kleiderschutz links, Kunststoff	für Pyro Start
4	1260212000		Armlehnencharnier	für Pyro Start
5	1270217000		Federsystem für Seitenteil	links komplett für Pyro Start
	1270218000		Federsystem für Seitenteil	rechts komplett für Pyro Start



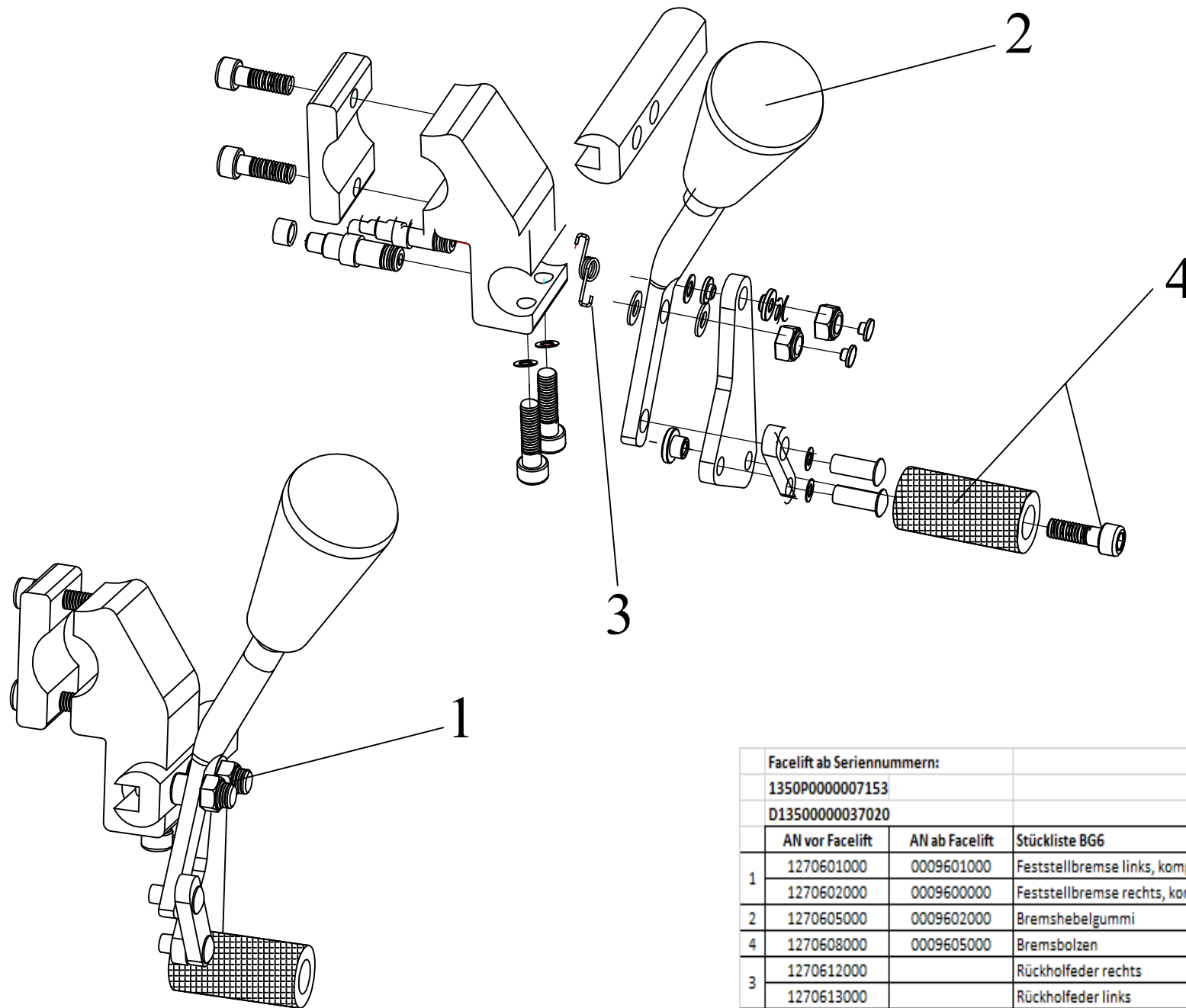
Facelift ab Seriennummern:				
1350P0000007153				
D13500000037020				
	AN vor Facelift	AN ab Facelift	Stückliste BG3	Bezeichnung 2
1	1350301000		Beinstütze links SB 37cm	für Pyro Start
	1350302000		Beinstütze rechts SB 37cm	für Pyro Start
	1350303000		Beinstütze links SB 40-52cm	für Pyro Start
	1350304000		Beinstütze rechts SB 40-52cm	für Pyro Start
		0009301000	Beinstütze links SB 37-40cm	für Pyro Start
		0009302000	Beinstütze rechts SB 37-40cm	für Pyro Start
		0009307000	Beinstütze links SB 43-46cm	für Pyro Start
		0009308000	Beinstütze rechts SB 43-46cm	für Pyro Start
		0009313000	Beinstütze links SB 49-52cm	für Pyro Start
	0009314000	Beinstütze rechts SB 49-52cm	für Pyro Start	
2	1010319000		Fußplatte	Kunststoff für Pyro Start
		1352331000	Fußplatte links	für Pyro Start mit Sitzbreite 37-40cm
		1352332000	Fußplatte rechts	für Pyro Start mit Sitzbreite 37-40cm
		1352333000	Fußplatte links	für Pyro Start mit Sitzbreite 43-46cm
		1352334000	Fußplatte rechts	für Pyro Start mit Sitzbreite 43-46cm
		1352335000	Fußplatte links	für Pyro Start mit Sitzbreite 49-52cm
	1352336000	Fußplatte rechts	für Pyro Start mit Sitzbreite 49-52cm	
3	1031307000		Trägerrohr für Fußplatte	für Pyro Start
4	1031310000		Fersenband mit Klettband	mit Klettverschluß für Pyro Start
5	1330320000		Handgriff für Beinstütze	komplett für Pyro Start
6	1030315000		Führungsprofil für Beinstütze	für Pyro Start
7	1331363000		Führungsbolzen für Beinstütze	für Pyro Start



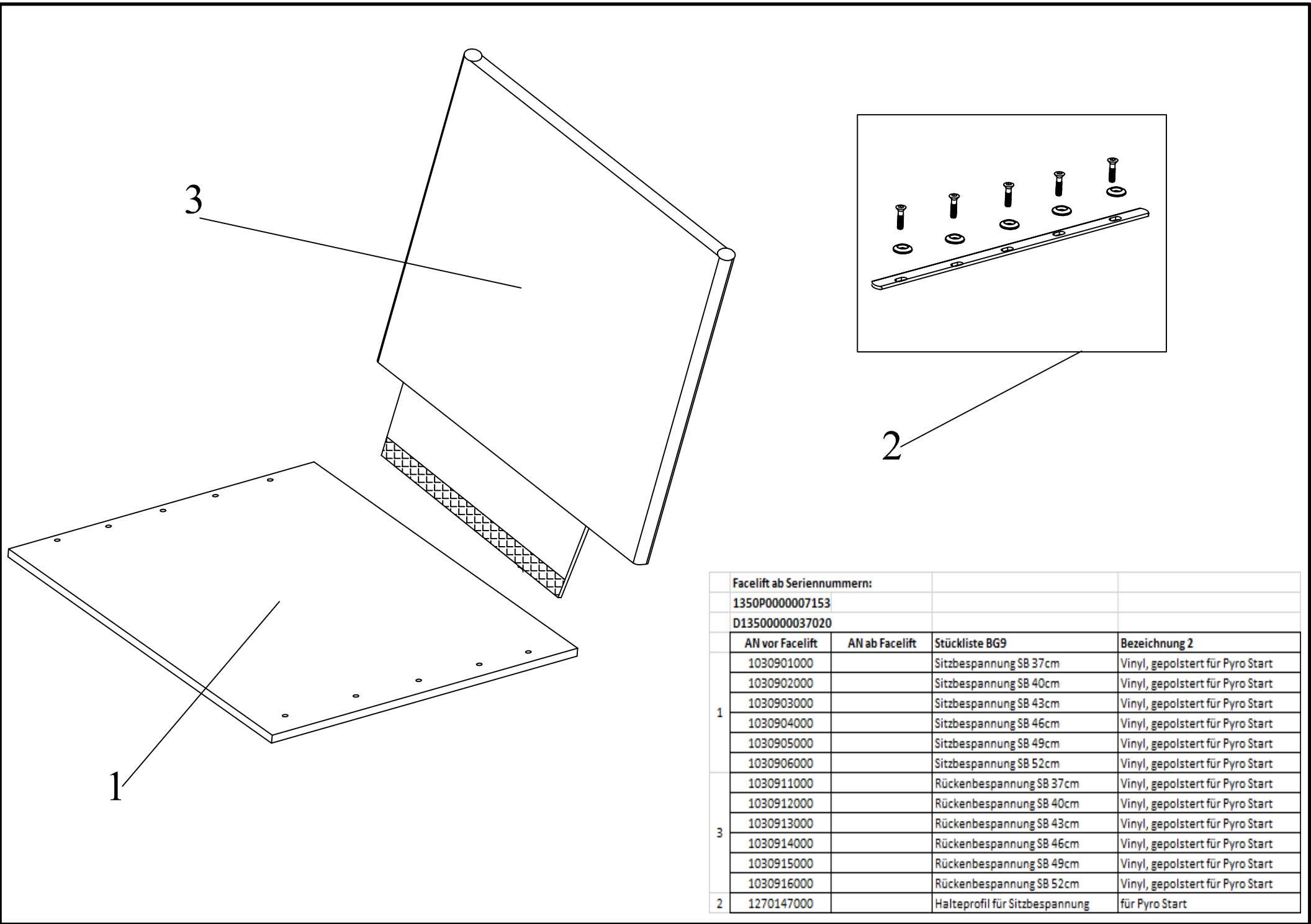
Facelift ab Seriennummern:				
1350P0000007153				
D13500000037020				
	AN vor Facelift	AN ab Facelift	Stückliste BG4	Bezeichnung 2
1	1031402000		Radgabel 3-Loch links	mit Lenkachse für Pyro Start
	1031401000		Radgabel 3-Loch rechts	mit Lenkachse für Pyro Start
	1031405000		Radachse vorne (o.Abb.)	für Pyro Start
2	1331425000		Rad 8" x 1 1/4" PU	für Pyro Start
3	1330480000		Lenklagersatz	Castorbuchse für Pyro Start



Facelift ab Seriennummern:				
1350P0000007153				
D13500000037020				
	AN vor Facelift	AN ab Facelift	Stückliste BG5	Bezeichnung 2
1	9500161000		Rad 24" PU, komplett	6-Punkt Alu-Greifreifen
	9500201000		Rad 24" PU, Trommelbremse	6-Punkt Alu-Greifreifen
5	1010408000		Radlager	Hinterrad für Pyro Start
4	1270509000		Lagerbuchse 51mm	für Steckachse Pyro Start
3	1270510000		Steckachse	für Hinterrad Pyro Start
2	1310515000		Greifreifen 24" 6-Punkt	für Pyro Start
	9000667000		Trommelbremsträger rechts	mit Bremsbacken für Pyro Start
	9000668000		Trommelbremsträger links	mit Bremsbacken für Pyro Start
	9000687000		Verdrehsicherungsprofil links	für Pyro Start
	9000688000		Verdrehsicherungsprofil rechts	für Pyro Start
6	9000804000		Handbremshebel für Trommelbremse	25mm selbstauslösend für Pyro Start
7	9000815000		Brems- und Bowdenzug komplett	für Trommelbremse Pyro Start
4	9000823000		Lagerbuchse 63mm	für Steckachse TB Pyro Start



Facelift ab Seriennummern:				
1350P0000007153				
D13500000037020				
	AN vor Facelift	AN ab Facelift	Stückliste BG6	Bezeichnung 2
1	1270601000	0009601000	Feststellbremse links, komplett	für Pyro start
	1270602000	0009600000	Feststellbremse rechts, komplett	für Pyro start
2	1270605000	0009602000	Bremshebelgummi	für Feststellbremse Pyro Start
4	1270608000	0009605000	Bremsbolzen	für Feststellbremse Pyro Start
3	1270612000		Rückholfeder rechts	für Bremshebel Feststellbremse Pyro Start
	1270613000		Rückholfeder links	für Bremshebel Feststellbremse Pyro Start



Facelift ab Seriennummern:				
1350P0000007153				
D13500000037020				
	AN vor Facelift	AN ab Facelift	Stückliste BG9	Bezeichnung 2
1	1030901000		Sitzbespannung SB 37cm	Vinyl, gepolstert für Pyro Start
	1030902000		Sitzbespannung SB 40cm	Vinyl, gepolstert für Pyro Start
	1030903000		Sitzbespannung SB 43cm	Vinyl, gepolstert für Pyro Start
	1030904000		Sitzbespannung SB 46cm	Vinyl, gepolstert für Pyro Start
	1030905000		Sitzbespannung SB 49cm	Vinyl, gepolstert für Pyro Start
	1030906000		Sitzbespannung SB 52cm	Vinyl, gepolstert für Pyro Start
3	1030911000		Rückenbespannung SB 37cm	Vinyl, gepolstert für Pyro Start
	1030912000		Rückenbespannung SB 40cm	Vinyl, gepolstert für Pyro Start
	1030913000		Rückenbespannung SB 43cm	Vinyl, gepolstert für Pyro Start
	1030914000		Rückenbespannung SB 46cm	Vinyl, gepolstert für Pyro Start
	1030915000		Rückenbespannung SB 49cm	Vinyl, gepolstert für Pyro Start
	1030916000		Rückenbespannung SB 52cm	Vinyl, gepolstert für Pyro Start
2	1270147000		Halteprofil für Sitzbespannung	für Pyro Start