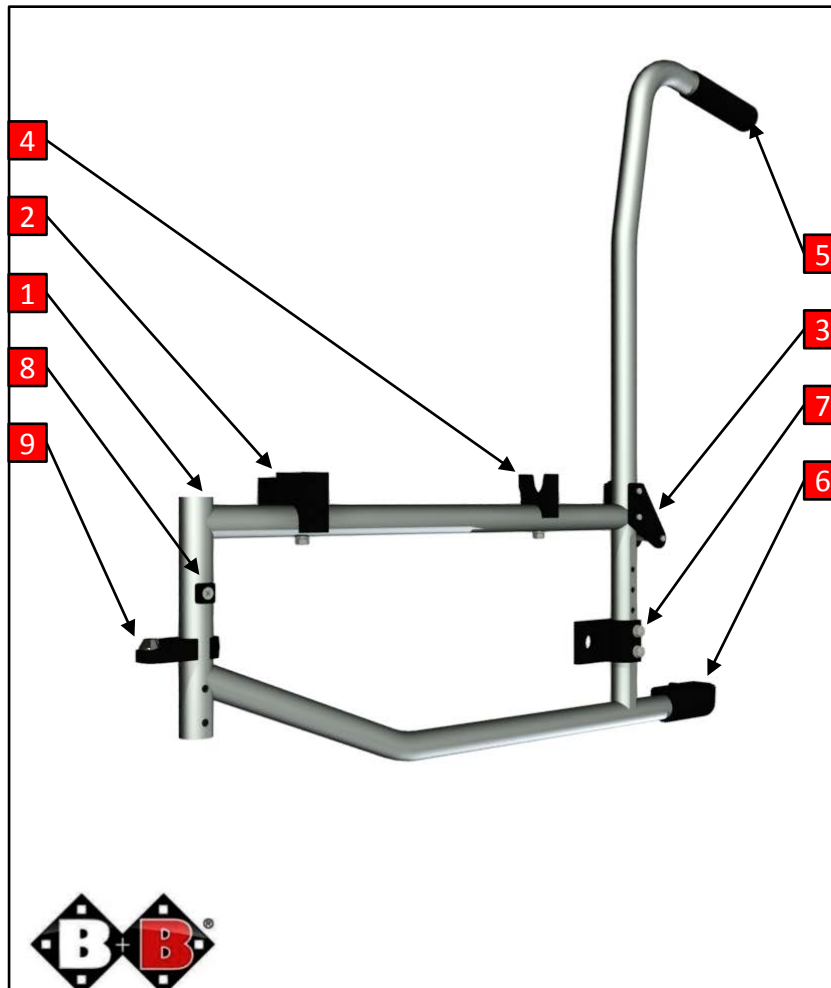


Pyro Start Plus SL 1360

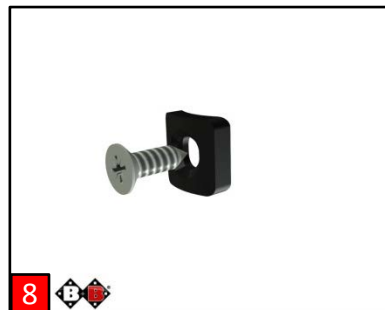


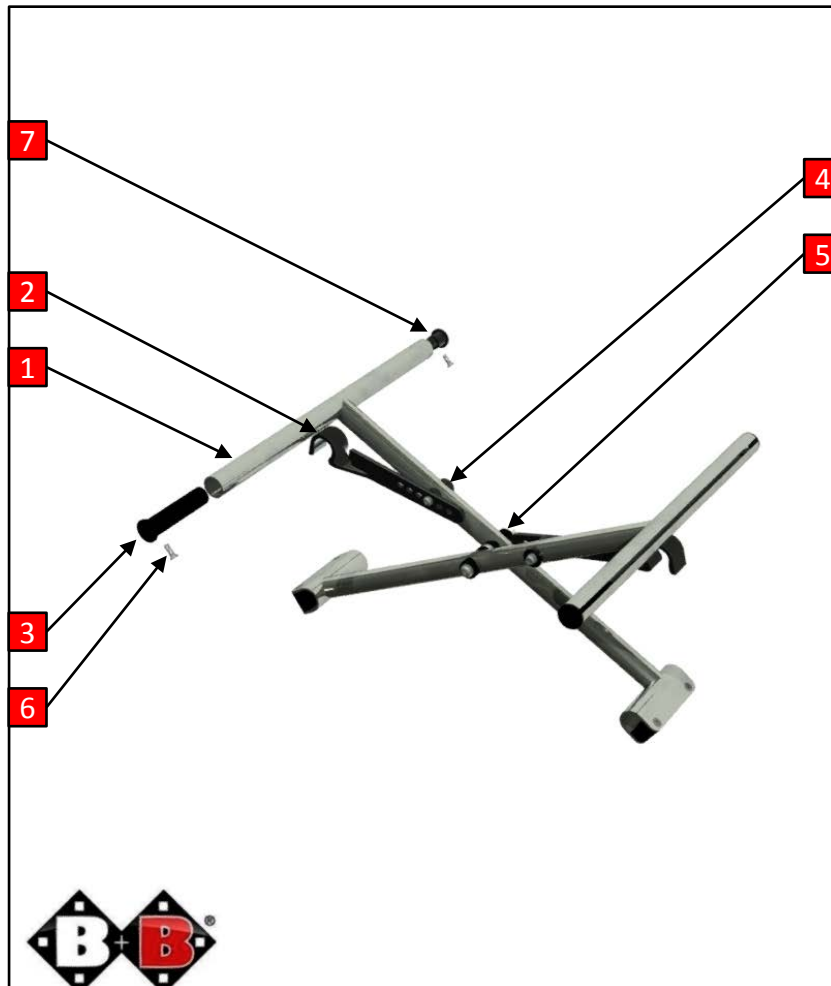


Stückliste BG1 - Seitenrahmen

Objekt	Artikelnummer	Bezeichnung
1	136010000	Seitenrahmen rechts anthrazit
1	136010100	Seitenrahmen links anthrazit
2	136012000	Auflageprofil Kreuzstrebe vorne rechts
2	136012100	Auflageprofil Kreuzstrebe vorne links
3	136013000	Halblech Armlehnscharnier rechts
3	136013100	Halblech Armlehnscharnier links
4	136012400	Auflageprofil Kreuzstrebe hinten
5	136012600	Handgriff für Schieberohre
6	136012800	Auftrittskappe
7	136013400	Adapterblock
8	136013600	Sicherungs-Aluprofil Beinstütze
9	136013700	Arretierprofil Beinstütze

BG1 - Seitenrahmen

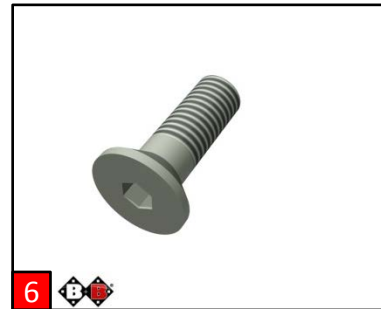
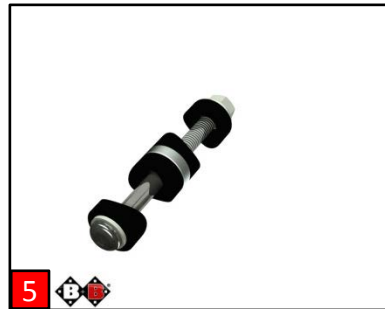


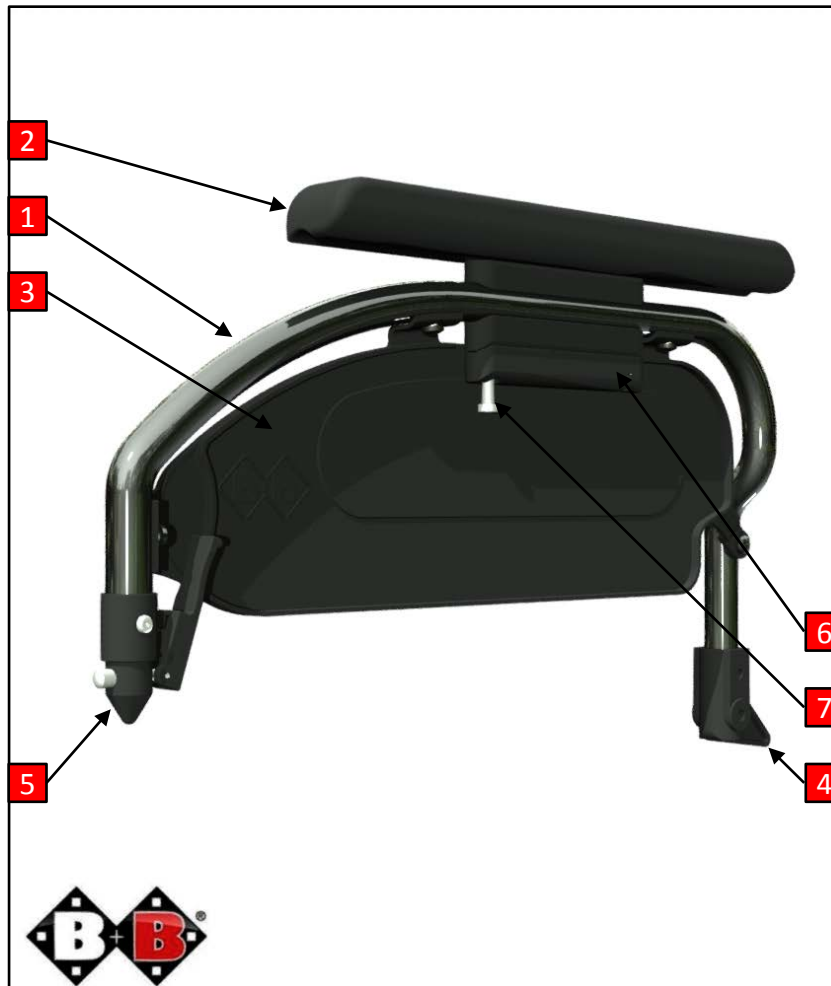


Stückliste BG1.1 - Kreuzstrebe

Objekt	Artikelnummer	Bezeichnung
1	1360166000	Kreuzstrebe schwarz SB 43cm komplett
1	1360167000	Kreuzstrebe schwarz SB 46cm komplett
1	1360168000	Kreuzstrebe schwarz SB 49cm komplett
1	1360169000	Kreuzstrebe schwarz SB 52cm komplett
2	1360189000	Befestigungshebel Kreuzstrebe
3	1360193000	Teleskopeinsatz für Kreuzstrebe
4		Schraubensatz Befestigungshebel
5	1360192000	Schraubensatz Kreuzstrebe
6	1360194000	Madenschraube Teleskopeinsatz
7	1360196000	Endstopfen Kreuzstrebe

BG1.1 - Kreuzstrebe

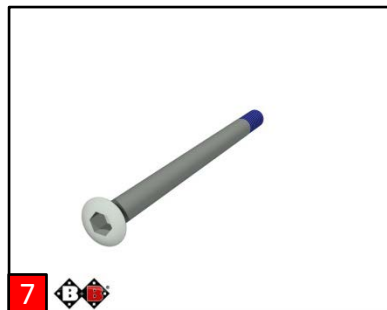
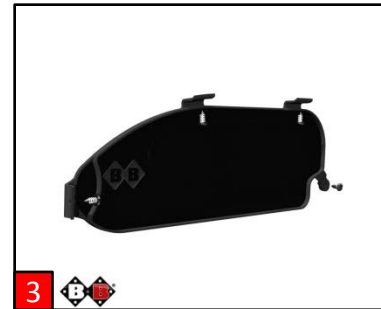


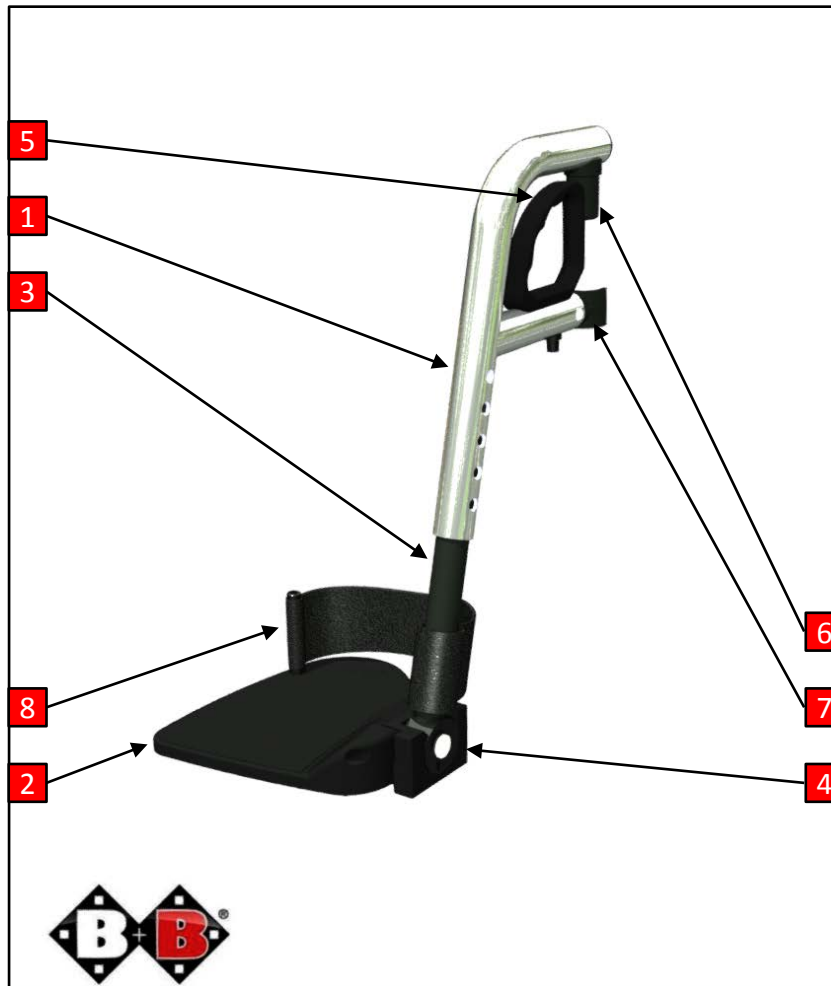


Stückliste BG2 - Seitenteil

Objekt	Artikelnummer	Bezeichnung
1	1360201000	Seitenteil links anthrazit komplett
1	1360202000	Seitenteil rechts anthrazit komplett
2	1360210000	Armlehnenpolster Duo
3	1360223000	Kleiderschutz links
3	1360224000	Kleiderschutz rechts
4		Armlehnscharnier
5	1360228000	Federsystem Seitenteil rechts
5	1360229000	Federsystem Seitenteil links
6	1360232000	Distanzstück 15mm für Armlehnenpolster
7		Befestigungsschraube für Armlehnenpolster

BG2 - Seitenteil

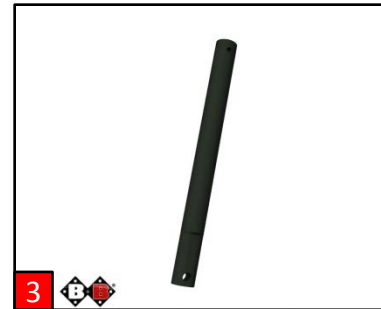


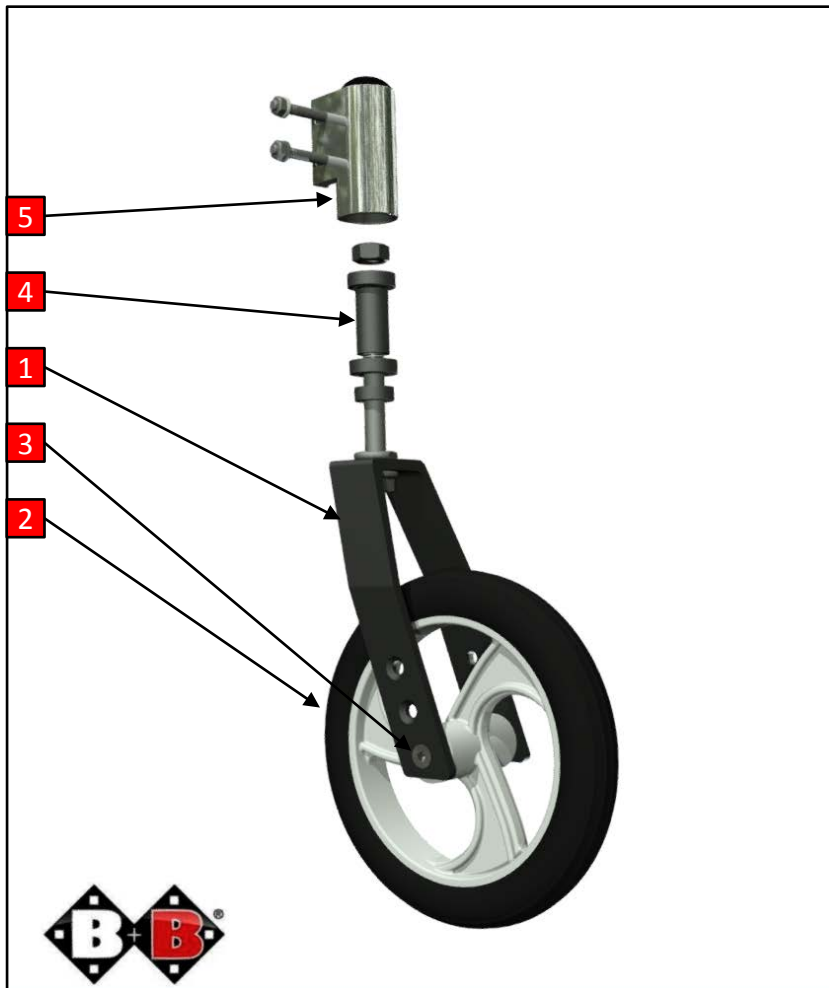


Stückliste BG3 - Beinstütze

Objekt	Artikelnummer	Bezeichnung
1	1360305000	Beinstütze links mit Handgriff anthraz. SB 43-46cm
1	1360306000	Beinstütze rechts mit Handgriff anthraz. SB 43-46cm
1	1360309000	Beinstütze links mit Handgriff anthraz. SB 49-52cm
1	1360310000	Beinstütze rechts mit Handgriff anthraz. SB 49-52cm
2	1360353000	Fußplatte links winkelfeststellbar SB 43-46cm
2	1360354000	Fußplatte rechts winkelfeststellbar SB 43-46cm
2	1360355000	Fußplatte links winkelfeststellbar SB 49-52cm
2	1360356000	Fußplatte rechts winkelfeststellbar SB 49-52cm
3	1360337000	Trägerrohr Fußplatte
4	1360338000	Zahnkranzgehäuse rechts komplett
4	1360339000	Zahnkranzgehäuse links komplett
5	1360340000	Handgriff Beinstütze mit Arretierbolzen
6	1360341000	Führungsbolzen Beinstütze
7	1360342000	Führungsprofil Beinstütze rechts
7	1360343000	Führungsprofil Beinstütze links
8	1360344000	Fersenband mit Klettband

BG3 - Beinstütze

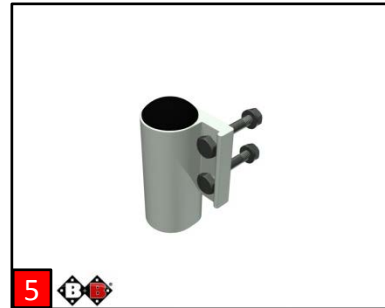
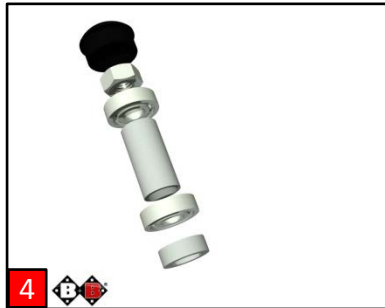
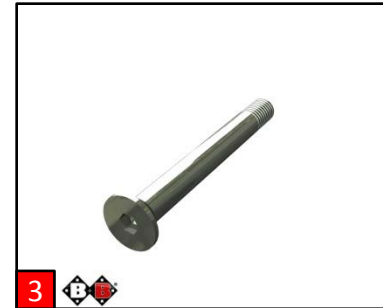


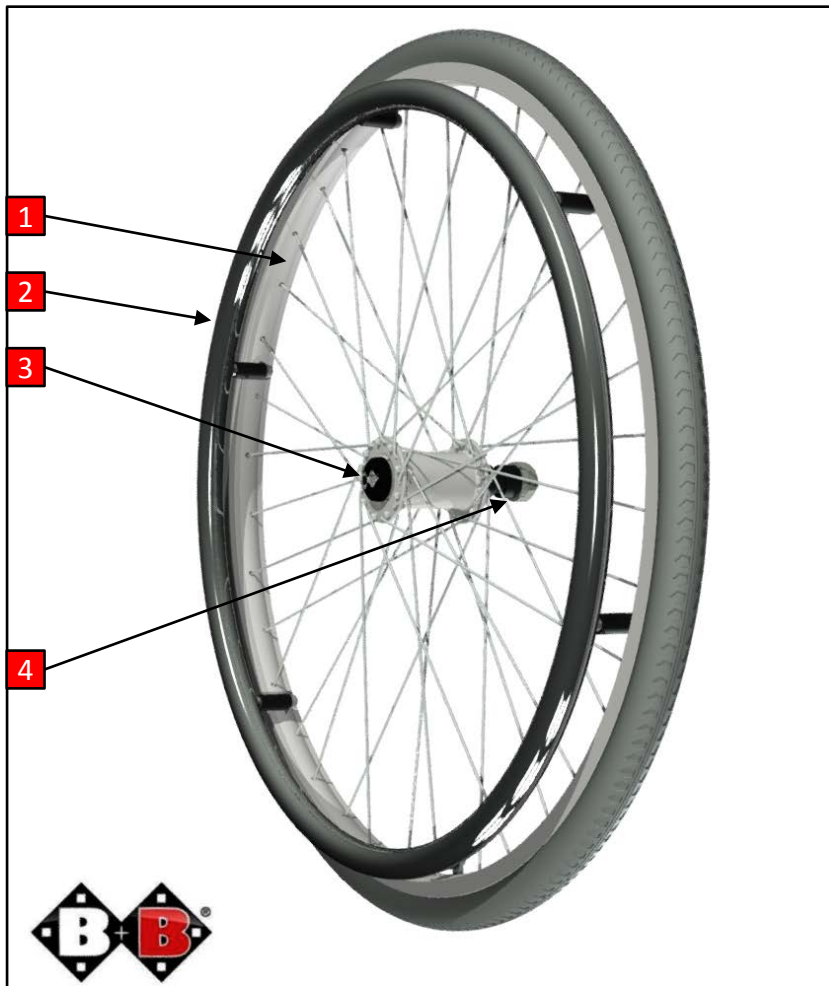


Stückliste BG4 - Vorderrad

Objekt	Artikelnummer	Bezeichnung
1	1360401000	Radgabel mit Lenk- und Radachse links
1	1360402000	Radgabel mit Lenk- und Radachse rechts
2	1360410000	Rad 8" x 1 1/4" PU
3	1360419000	Radachse vorne
4	1360412000	Lenklagersatz komplett
5	1360414000	Castorbuchse rechts inkl. Lager, anthrazit
5	1360415000	Castorbuchse links inkl. Lager, anthrazit

BG4 - Vorderrad



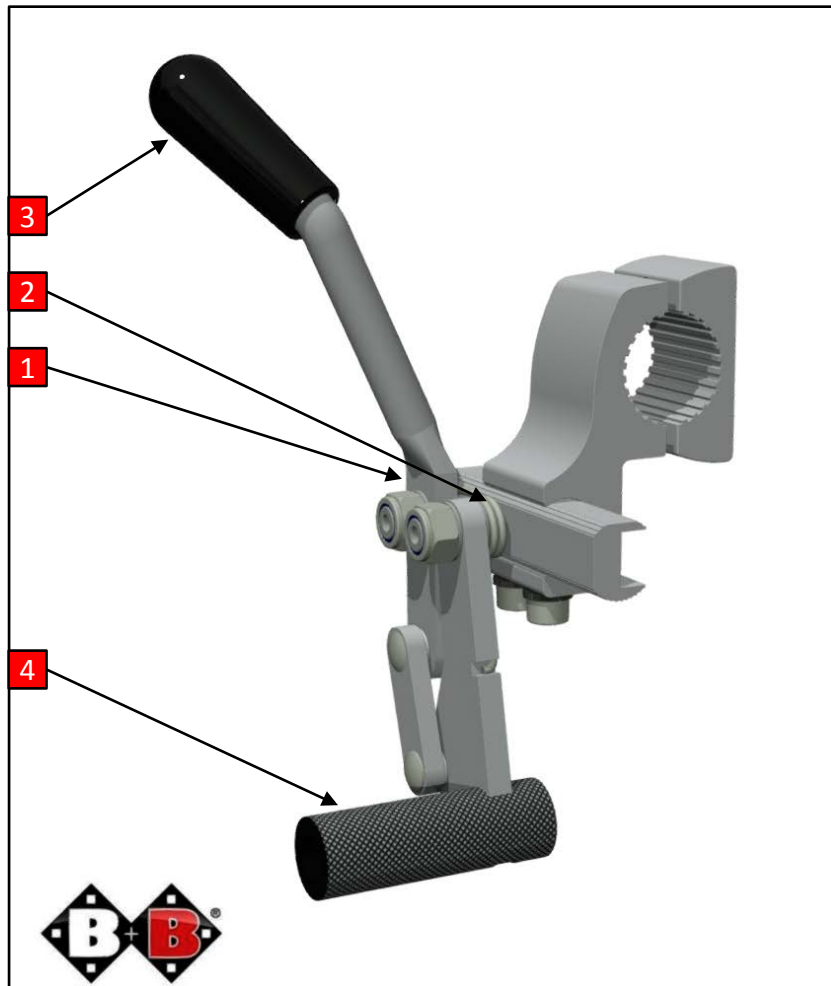


Stückliste BG5 - Hinterrad

Objekt	Artikelnummer	Bezeichnung
1	1360505000	Rad 24" PU Alu-Greifreifen
1	1360507000	Rad 24" PU TB Alu-Greifreifen
2	1360511000	Greifreifen 24" Aluminium, 6-Punkt
3	1360515000	Steckachse Hinterrad
4	1360517000	Lagerbuchse Steckachse standard
4	1360519000	Lagerbuchse Steckachse TBB
ohne Abb.	1360513000	Radlager Antriebsrad
ohne Abb.	1360521000	Bremshebel TBB
ohne Abb.	1360523000	Brems- und Bowdenzug komplett
ohne Abb.	1360526000	Verdrehungsprofil rechts
ohne Abb.	1360527000	Verdrehungsprofil links
ohne Abb.	1360528000	Trommelbremsträger rechts komplett
ohne Abb.	1360529000	Trommelbremsträger links komplett

BG5 - Hinterrad

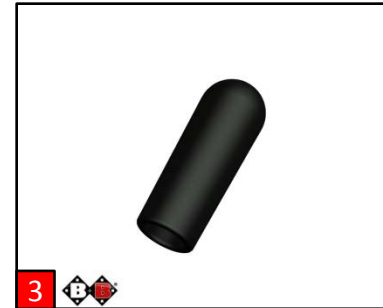
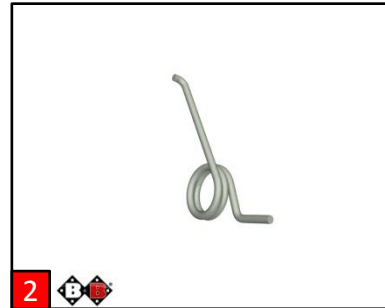


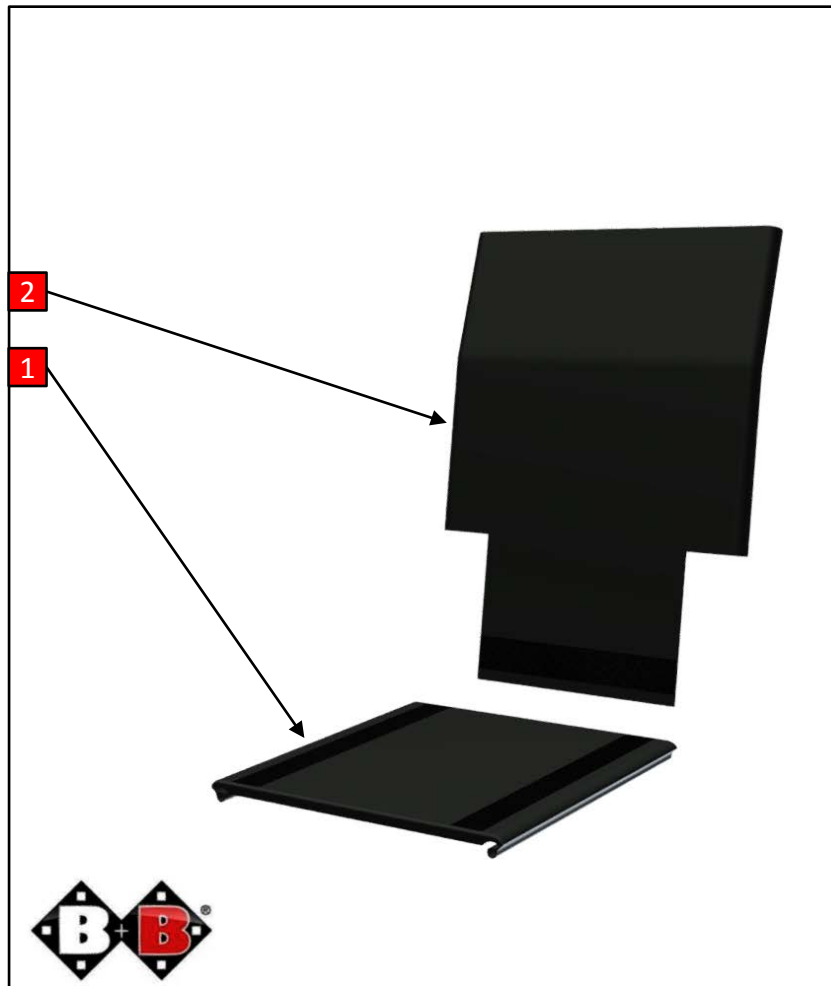


Stückliste BG6 - Bremse

Objekt	Artikelnummer	Bezeichnung
1	1360601000	Feststellbremse links komplett
1	1360602000	Feststellbremse rechts komplett
2	1360621000	Rückholfeder links
2	1360622000	Rückholfeder rechts
3	1360626000	Bremshebelgummi
4	1360628000	Bremsbolzen

BG6 - Bremse





Stückliste BG9 - Sitz- und Rückenbespannung

Objekt	Artikelnummer	Bezeichnung
1	1360903000	Sitzbespannung SB 43cm
1	1360904000	Sitzbespannung SB 46cm
1	1360905000	Sitzbespannung SB 49cm
1	1360906000	Sitzbespannung SB 52cm
2	1360923000	Rückenbespannung SB 43cm
2	1360924000	Rückenbespannung SB 46cm
2	1360925000	Rückenbespannung SB 49cm
2	1360926000	Rückenbespannung SB 52cm

BG9 - Sitz- und Rückenbespannung

