
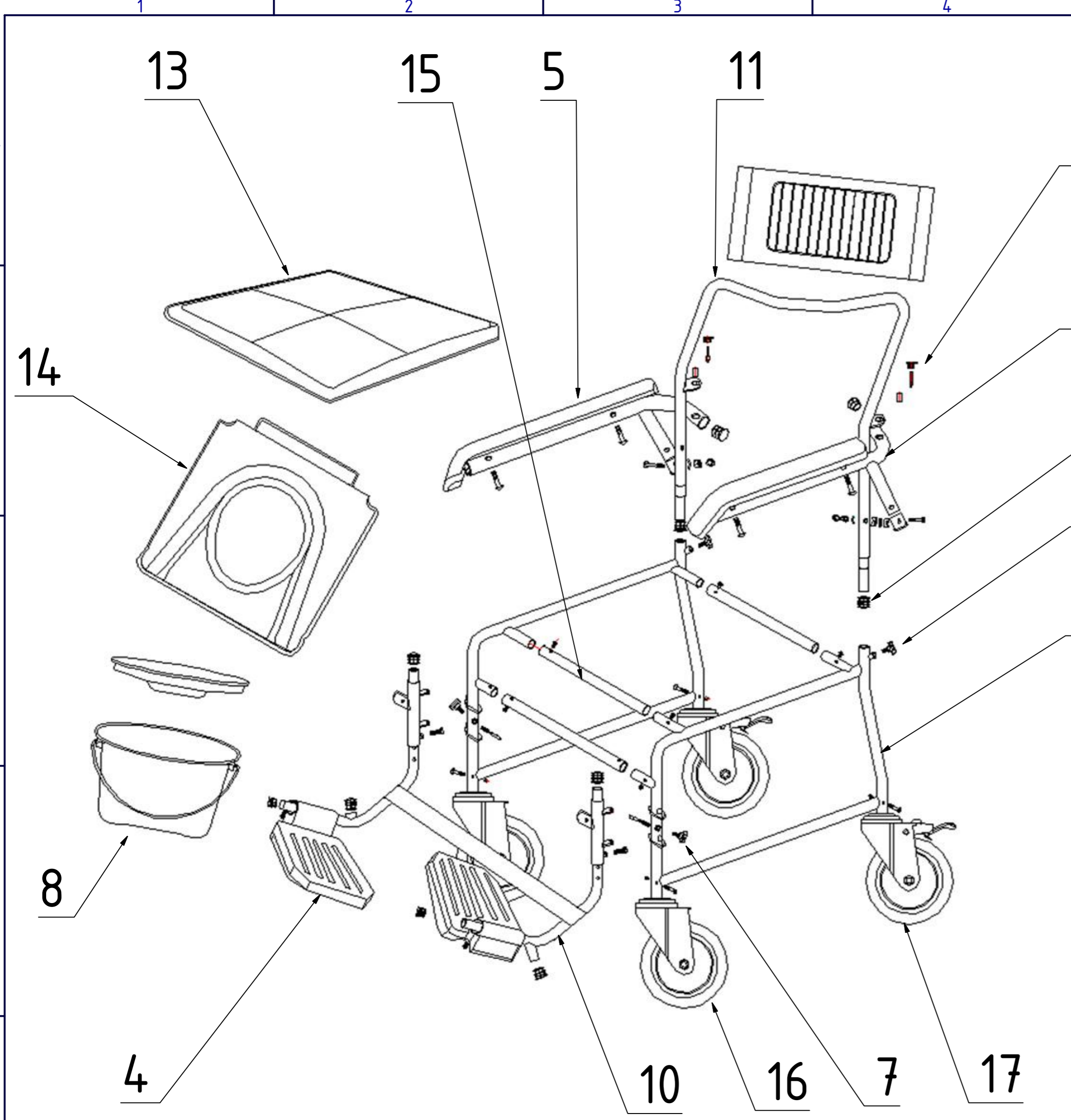
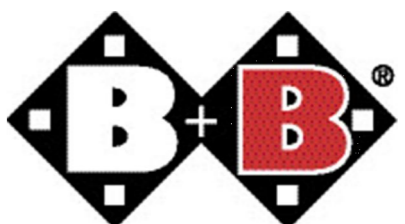


Datum: 14.05.2013	Typ: TS-200	Modell: 2111	
S/N D21110000000351 - D2111xxxxxxxxxx			



Ersatzteilliste - TS-200

Objekt	Artikelnummer	Bezeichnung
1	211110000	Rändelschraube Rückenlehne TS-200
2	2111201000	Armlehnenrohr links TS 200
2	2111202000	Armlehnenrohr rechts TS 200
3	2111205000	Führungsstift Beinstütze TS-200
4	2111207000	Fußplatte, TS 200
5	2111209000	Armauflage links für TS-200
5	2111210000	Armauflage rechts für TS-200
6	2111211000	Arretierstift Armlehne TS 200
7	2111301000	Arretierung Beinstütze komplett TS 200
8	2111302000	Toiletteneimer mit Deckel TS 200
9	2111304000	Endstopfen Rahmenrohr TS-200
10	2111305000	Beinstütze komplett links TS 200
10	2111306000	Beinstütze komplett rechts TS 200
11	2111308000	Rückenlehnenrohr TS 200
12	2111309000	Seitenrahmen links TS 200
12	2111310000	Seitenrahmen rechts TS 200
13	2111312000	Sitzpolster TS-200
14	2111313000	Sitzbrille mit Eimerhalter TS-200
15	2111315000	Verbindungsrohr TS 200
16	2111401000	Rad ohne Feststeller TS-200
17	2111402000	Rad mit Feststeller TS-200

Datum: 14.05.2013	Typ: TS-200	Modell: 2111	
S/N D21110000000351 - D2111xxxxxxxxxx			