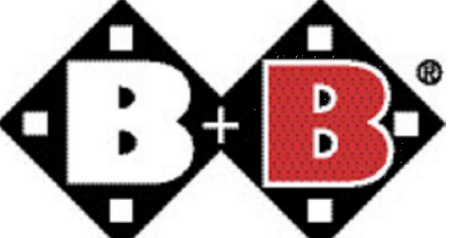
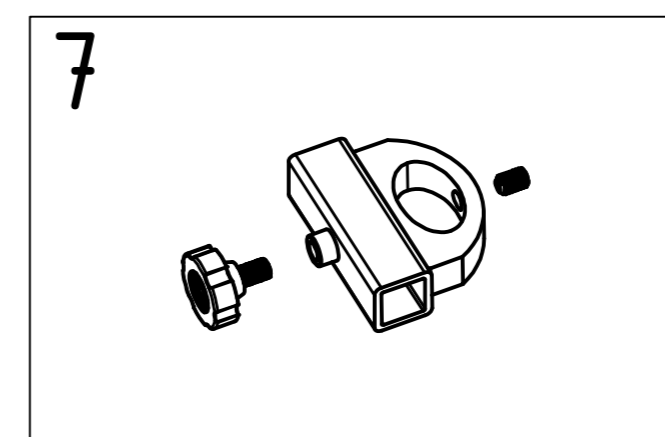
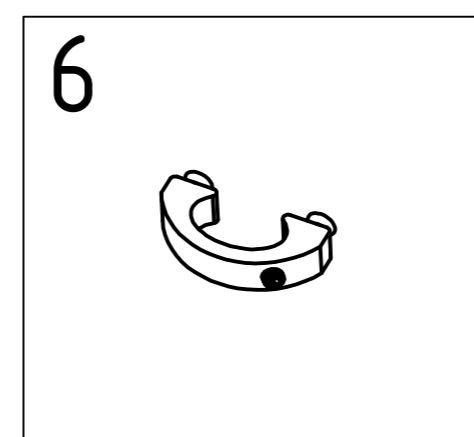
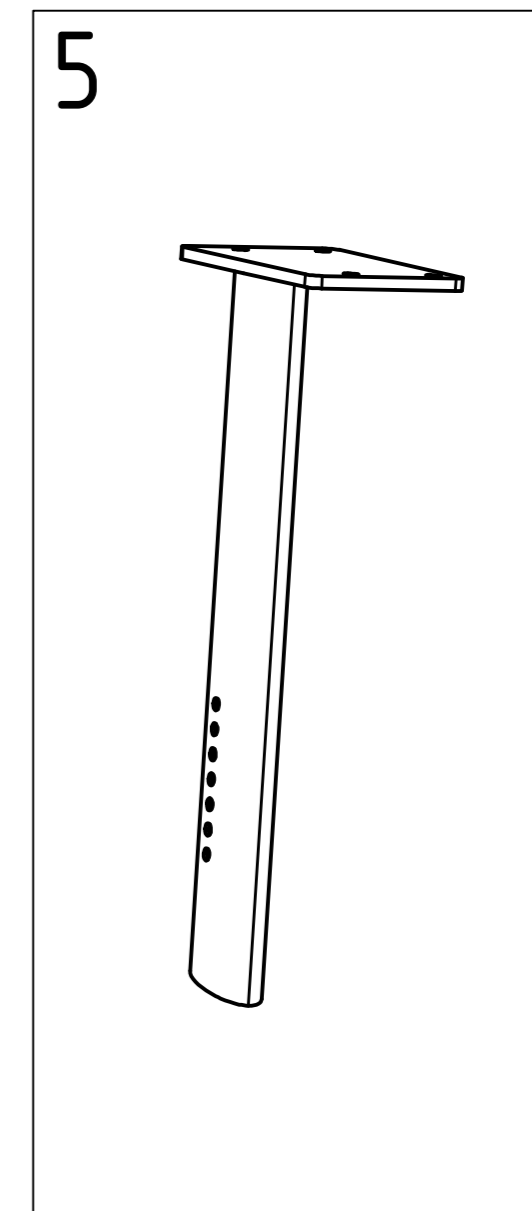
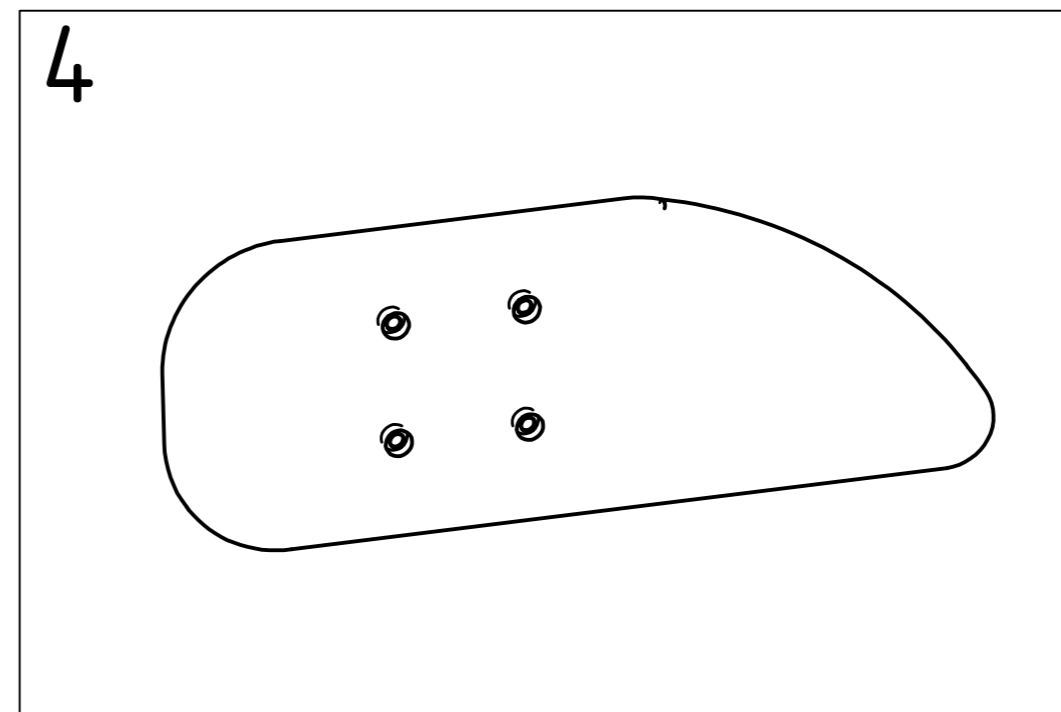
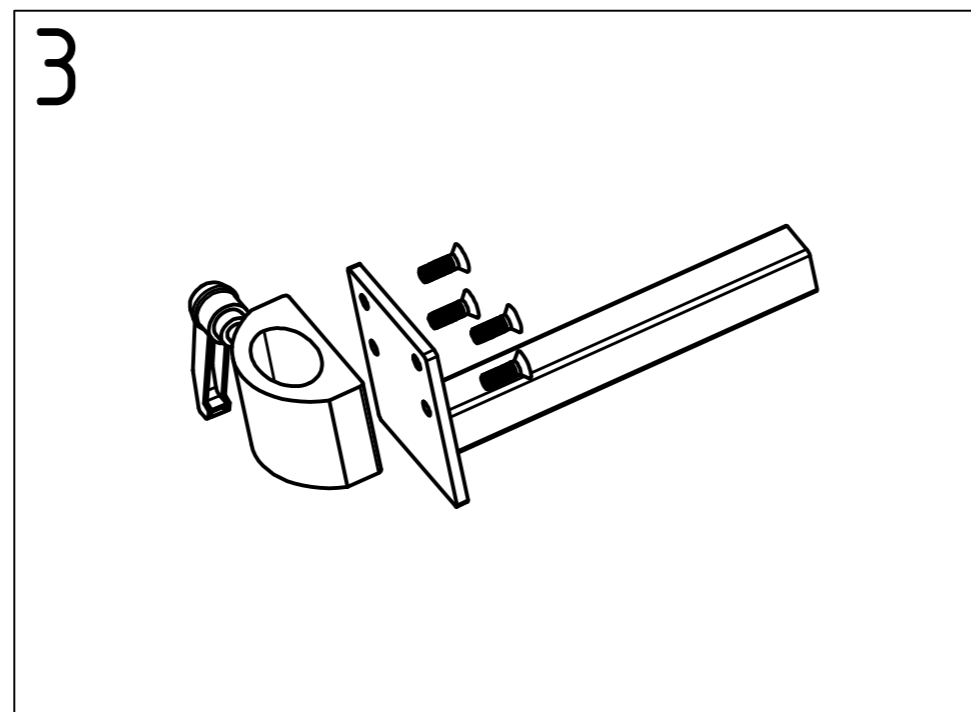
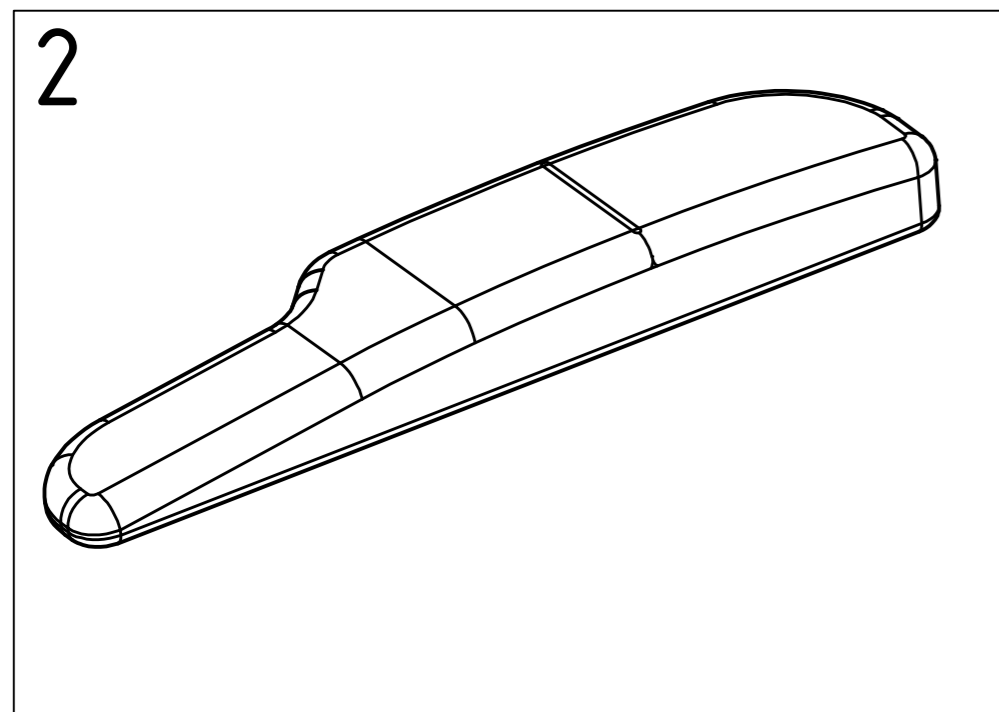


Datum: 19.05.2021	Typ: Terra	Modell: 8350	
S/N			

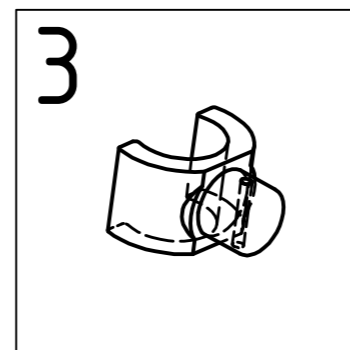
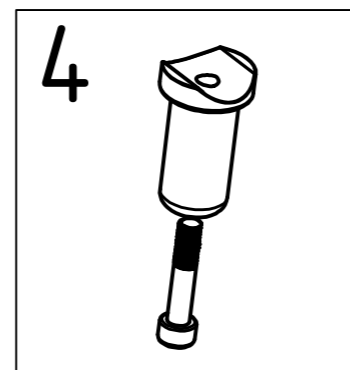
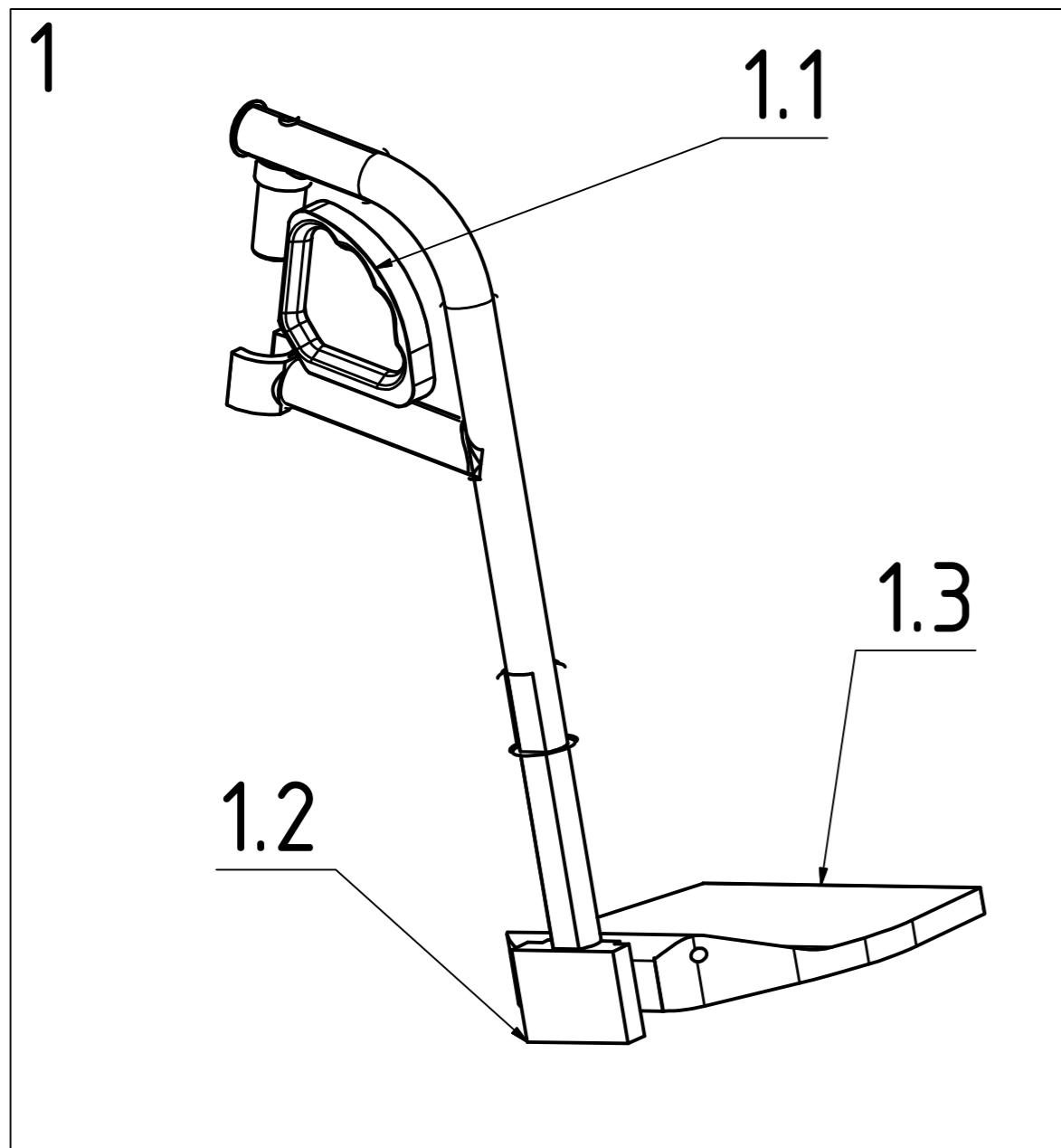
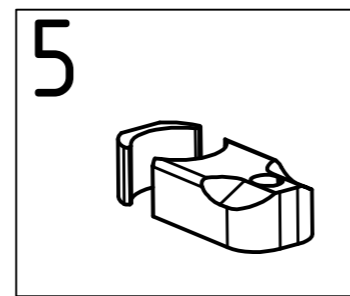
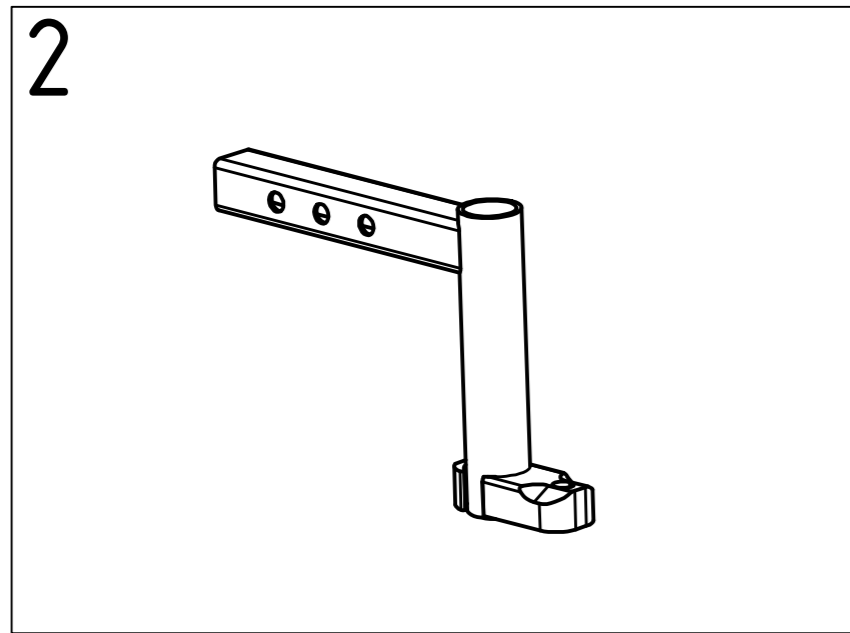


Stückliste BG2 - Seitenteil

Objekt	Artikelnummer	Bezeichnung
1	8350201000	Seitenteil links komplett
1	8350202000	Seitenteil rechts komplett
2	8350204000	Armpolster rechts
2	8350205000	Armpolster links
3	8350207000	Seitenteilhalter links
3	8350208000	Seitenteilhalter rechts
4	8350210000	Kleiderschutz rechts
4	8350211000	Kleiderschutz links
5	8350212000	Seitenteil Rohrprofil rechts
5	8350213000	Seitenteil Rohrprofil links
6	8350215000	Seitenteil Profilschelle
7	8350216000	Klemmhalter für Halter Remote Control

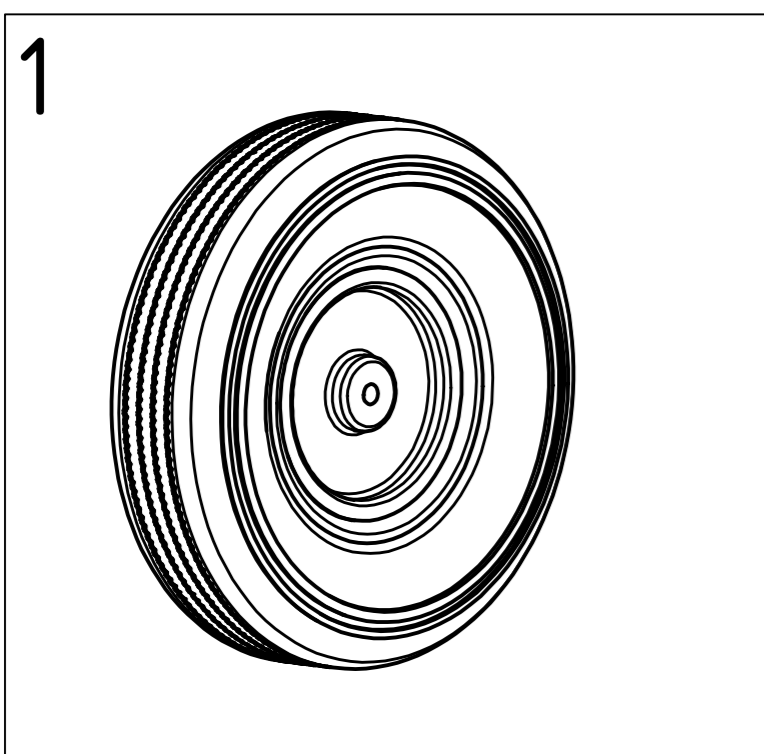
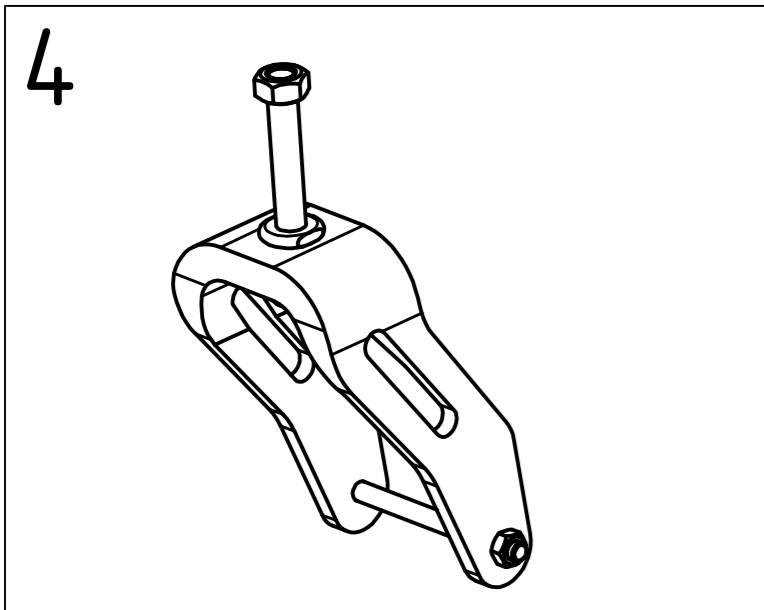
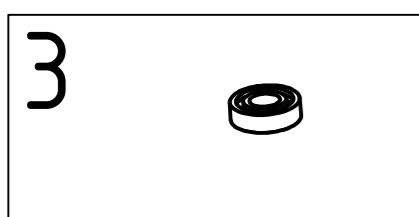
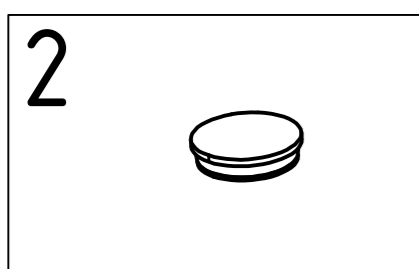
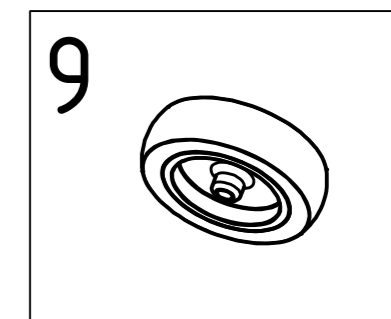
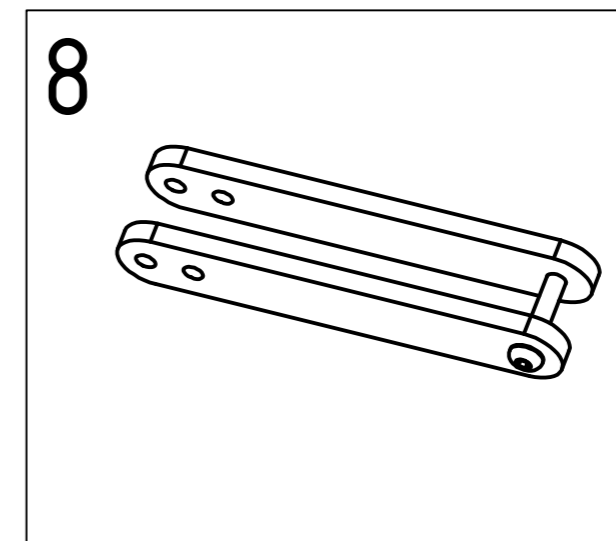
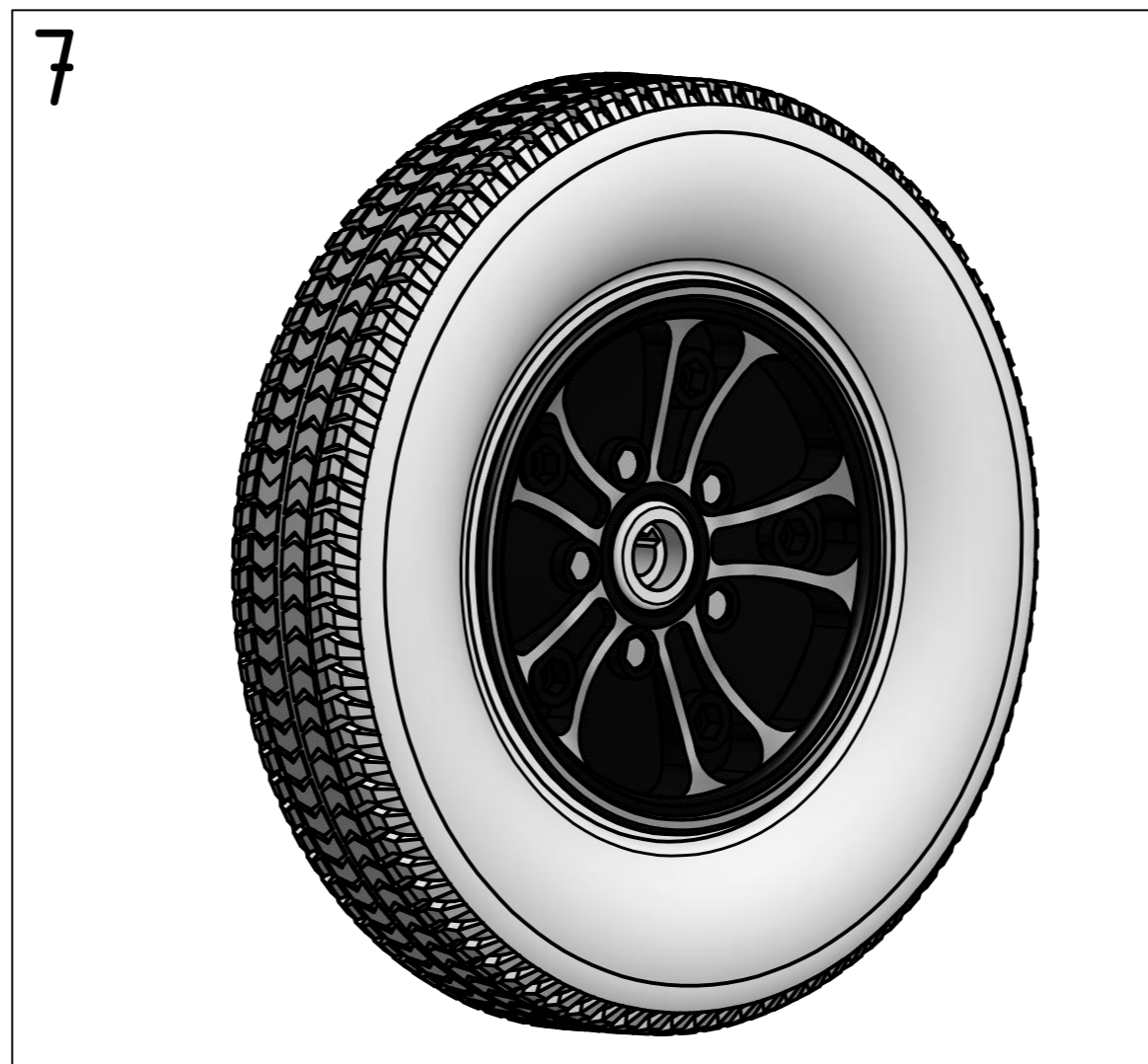
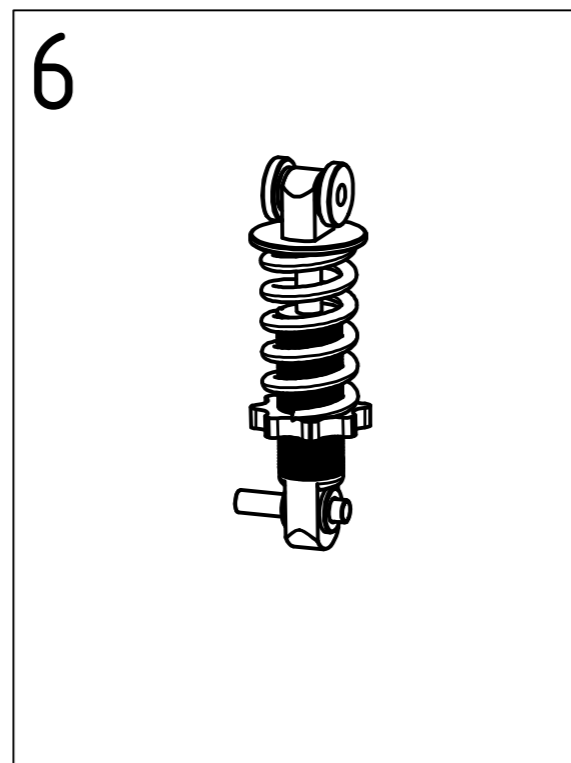
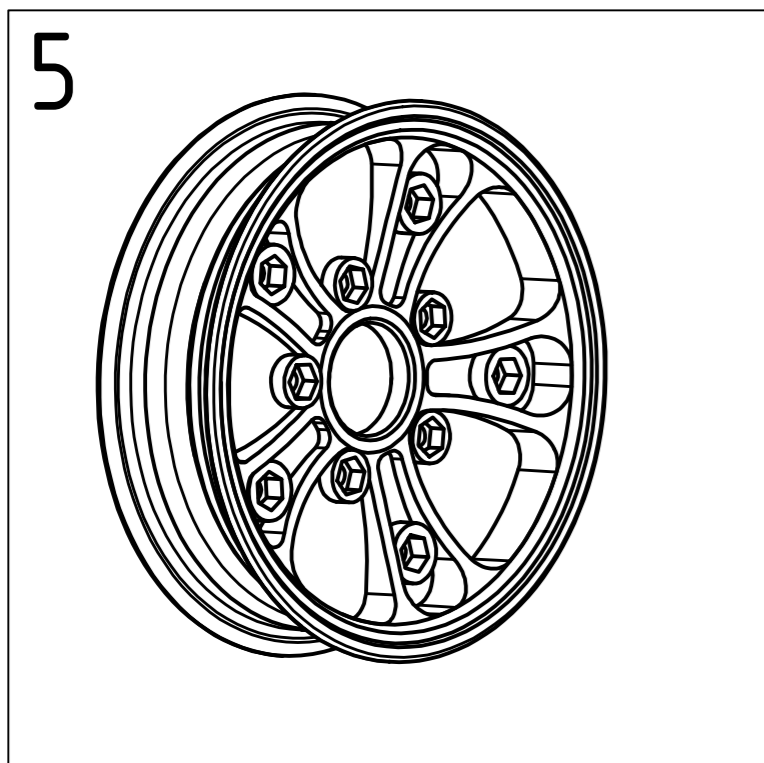
Datum: 19.05.2021	Typ: Terra	Modell: 8350	
S/N			

Abgebildet "Seitenteil rechts"

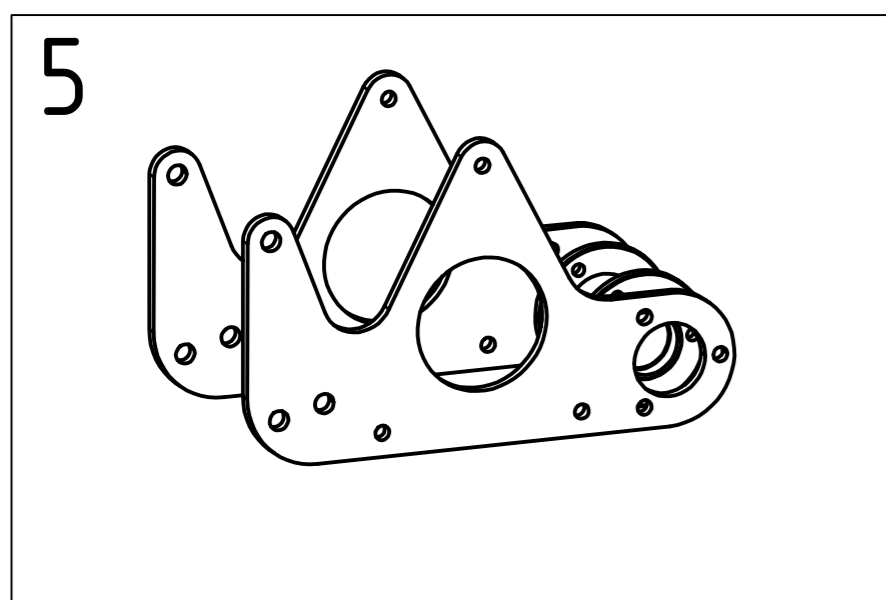
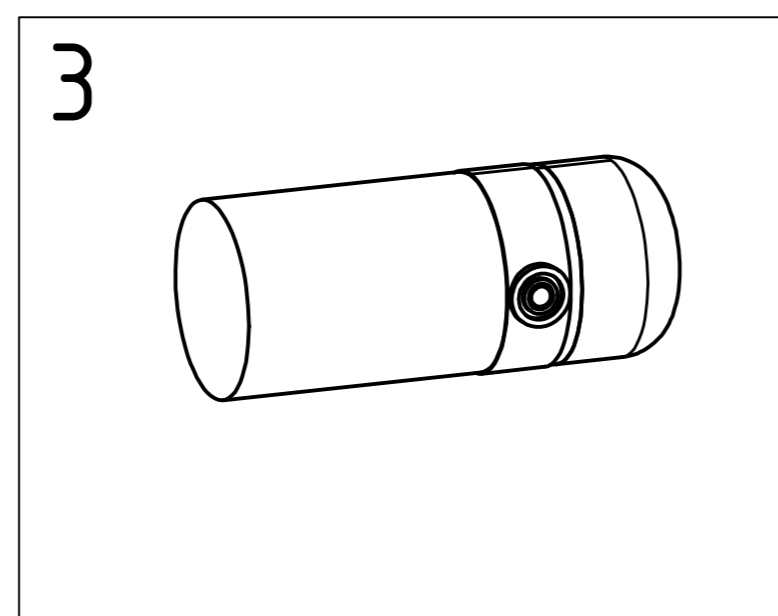
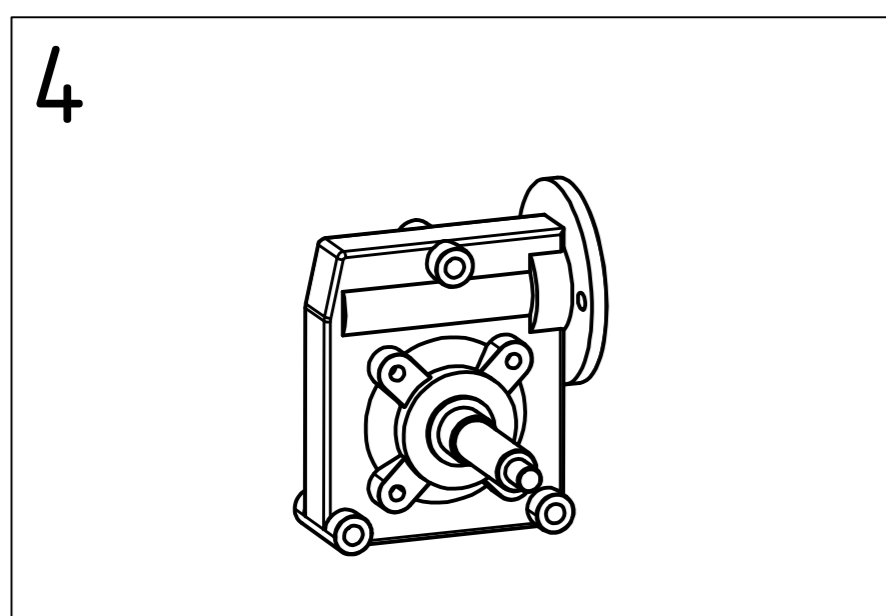
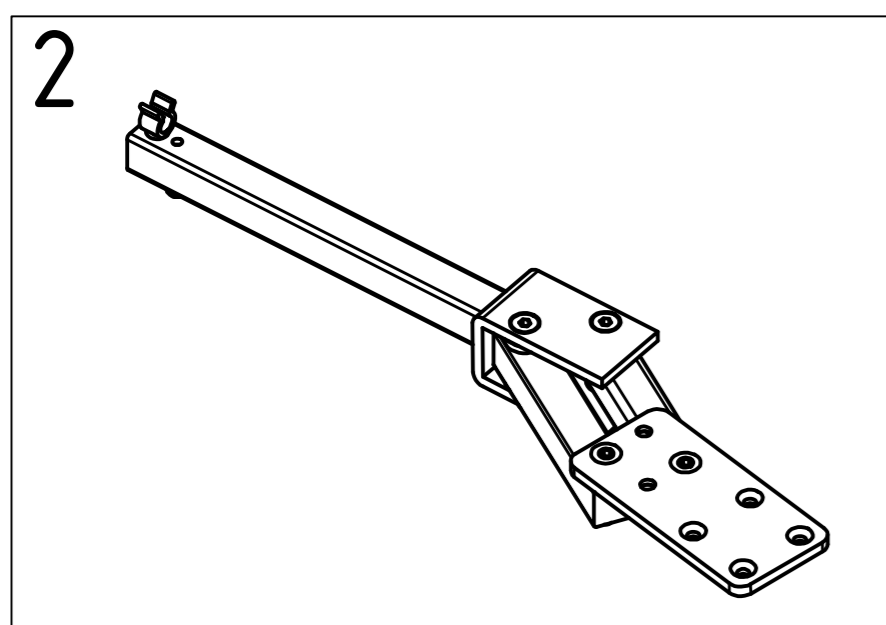
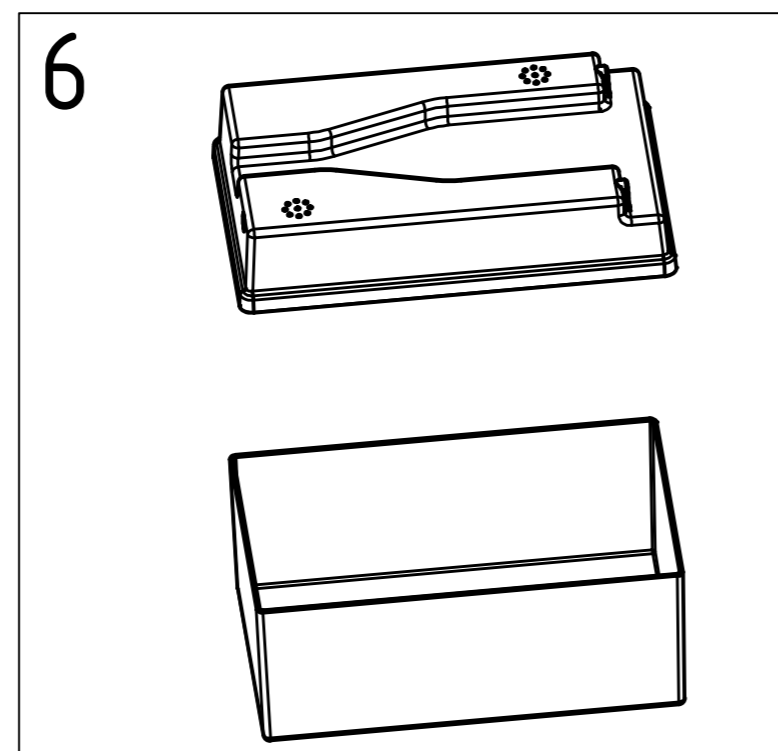
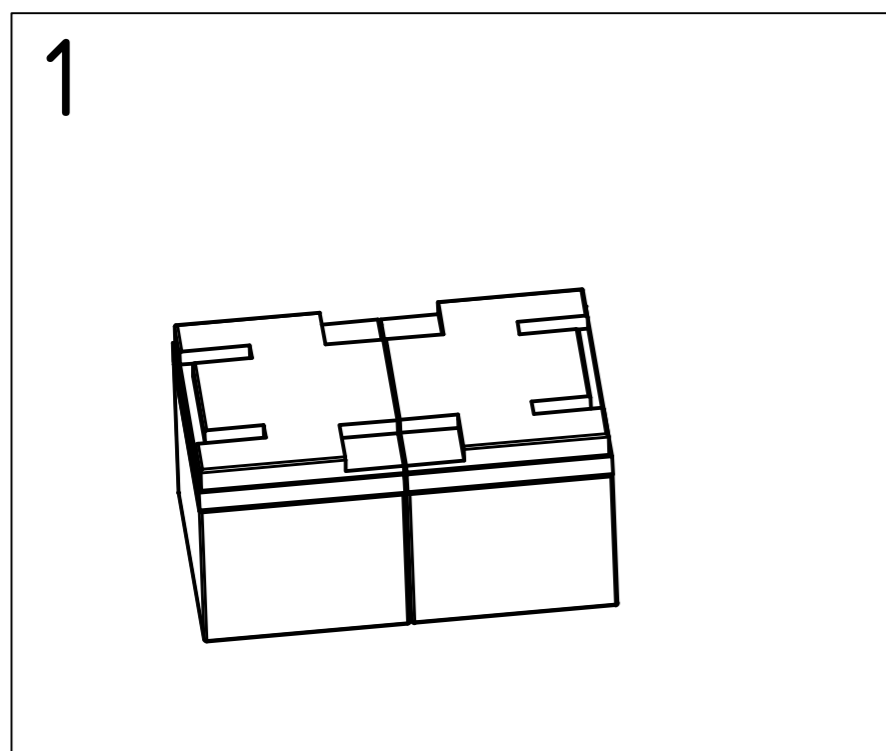


Stückliste BG3 - Beinstütze		
Objekt	Artikelnummer	Bezeichnung
1	8350301001	Beinstütze links komplett ab S/N C8350.....113
1	8350302001	Beinstütze rechts komplett ab S/N C8350.....113
1.1	1330320000	Handgriff für Beinstütze
1.2	1330329000	Zahnkranzgehäuse links, komplett
1.2	1330330000	Zahnkranzgehäuse rechts, komplett
1.3	1330376001	Fußplatte winkelfestst. SB 38-43cm
2	8350306000	Schieber für Beinstütze rechts ab S/N C8350.....113
2	8350307000	Schieber für Beinstütze links ab S/N C8350.....113
3	8350327000	Führungsprofil Beinstütze re+li
4	1331363000	Führungsbolzen d=21,2
5	8350330000	Arretierprofil Beinstütze
ohne Abb.	8350331000	Sicherungs Aluprofil Beinstütze

Datum: 19.05.2021	Typ: Terra	Modell: 8350	
S/N			



Stückliste BG4 und 5 - Vorder- und Hinterräder			
Objekt	Artikelnummer	Bezeichnung	
1	8350410000	Rad vorne 2.50-4 komplett, Pannensicher	
2	8350420000	Abdeckkappe Castorbuchse	
3	8350430000	Lenklagersatz	
4	8350460000	Radgabel rechts und links komplett mit Lenkbolzen	
5	8350510000	Felge für Hinterrad 2-teilig, komplett	
ohne Abb.	8350520000	Paßfeder Hinterradflansch	
6	8350530000	Stoßdämpfer Hinterrad	
7	8350550000	Rad hinten 3.00-8 komplett, Pannensicher	
8	8350580000	Trägerprofile komplett für Kippschutzrolle	
9	8140510000	Kippschutzrolle	
Datum: 19.05.2021		Typ: Terra	Modell: 8350
S/N			



Stückliste - Elektronik und Beleuchtung

Objekt	Artikelnummer	Bezeichnung
1	8130700000	Batterie 12V 50Ah
ohne Abb.	8140755000	Überlastsicherung 50A
ohne Abb.	8350711000	Kohlebürste DC Motor
2	8350810000	Halter Remote Control abschwenkbar
ohne Abb.	8350845000	Licht-Blinkerkombination StVZO
ohne Abb.	8350850000	Licht-Blinkerkombination rechts vorne StVZO
ohne Abb.	8350851000	Licht-Blinkerkombination links vorne StVZO
ohne Abb.	8350880000	Reflektor rot passiv rund
3	8351718000	Motor rechts DC24V 450W 5100RPM
3	8351719000	Motor links DC24V 450W 5100RPM
4	8351730000	Getriebe rechts komplett
4	8351731000	Getriebe links komplett
5	8351733000	Getriebehalter links komplett
5	8351734000	Getriebehalter rechts komplett
ohne Abb.	8351740000	Getriebeentriegelungskulisse komplett
ohne Abb.	8351741000	Bowdenzug für Getriebeentriegelung links
ohne Abb.	8351742000	Bowdenzug für Getriebeentriegelung rechts
6	8351780000	Batteriekasten komplett
ohne Abb.	8351790000	Kabelschutz
ohne Abb.	8400828000	VR-2 / VSI Lichtmodul
ohne Abb.	8401829003	VR-2 Power Modul 70A Terra
ohne Abb.	8401834000	VR-2 Remote Control mit Licht

Datum:
19.05.2021

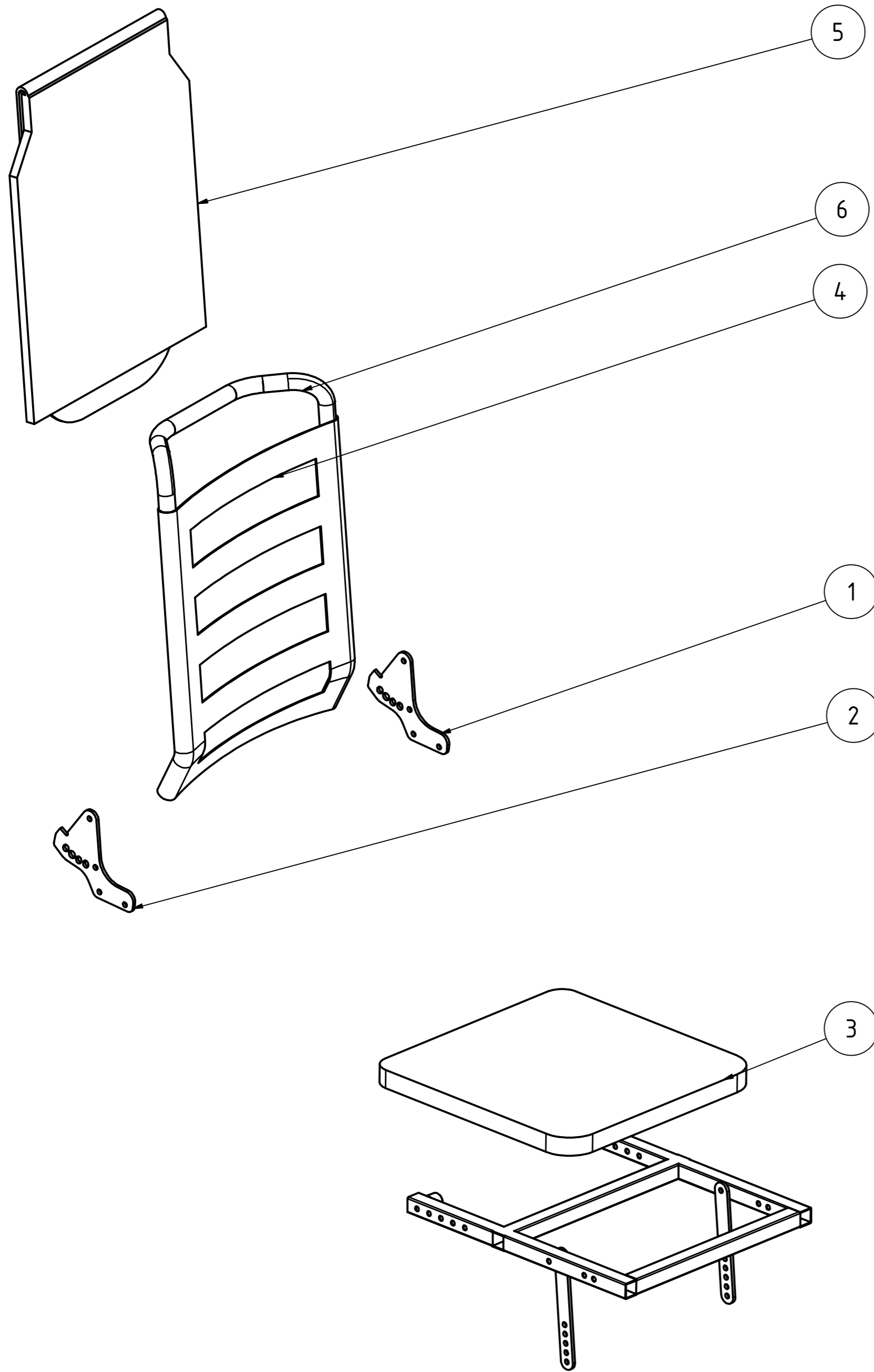
Typ:
Terra

Modell:
8350




S/N

Abgebildet "Motor und Getriebe rechts"
Kabel werden nicht dargestellt



Stückliste BG9 - Sitz- und Rückeneinheit

Objekt	Artikelnummer	Bezeichnung		
1	8351901000	Rastkulisse links Rückenverstellung		
2	8351902000	Rastkulisse rechts Rückenverstellung		
ohne Abb.	8351903000	Verriegelungstifte mit Zugband für Rückenlehne		
3	8351910000	Sitzpolster schwarz		
4	8351920000	Rückengurt schwarz		
5	8351921000	Rückenpolster schwarz		
6	8350940000	Rückenrohr		
Datum: 19.05.2021		Typ: Terra	Modell: 8350	
S/N				