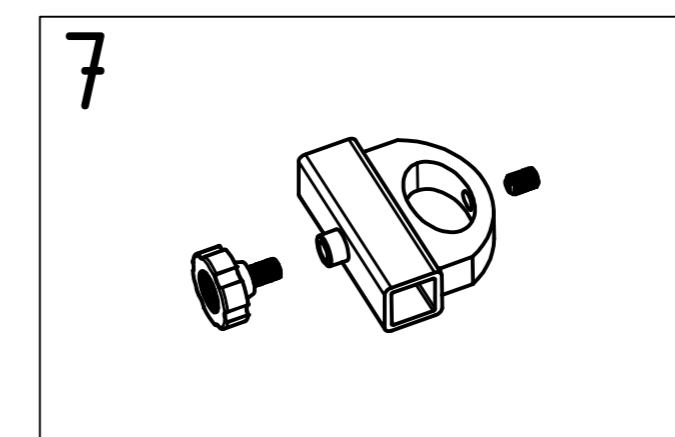
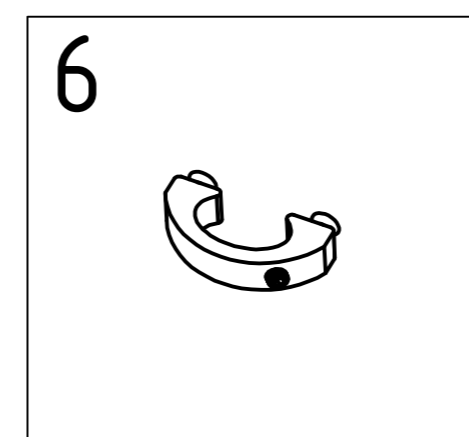
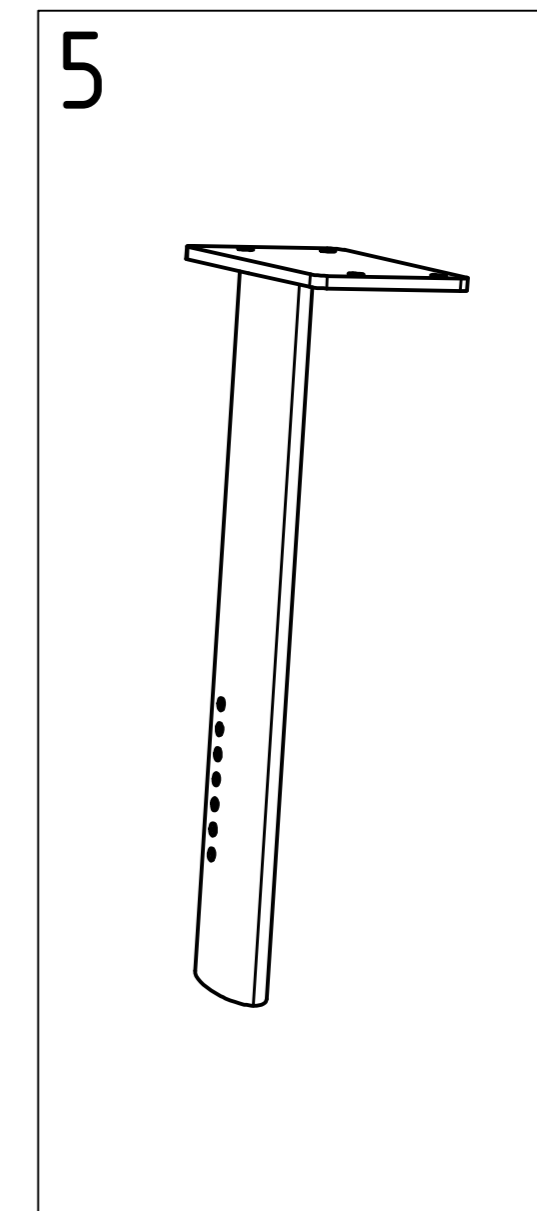
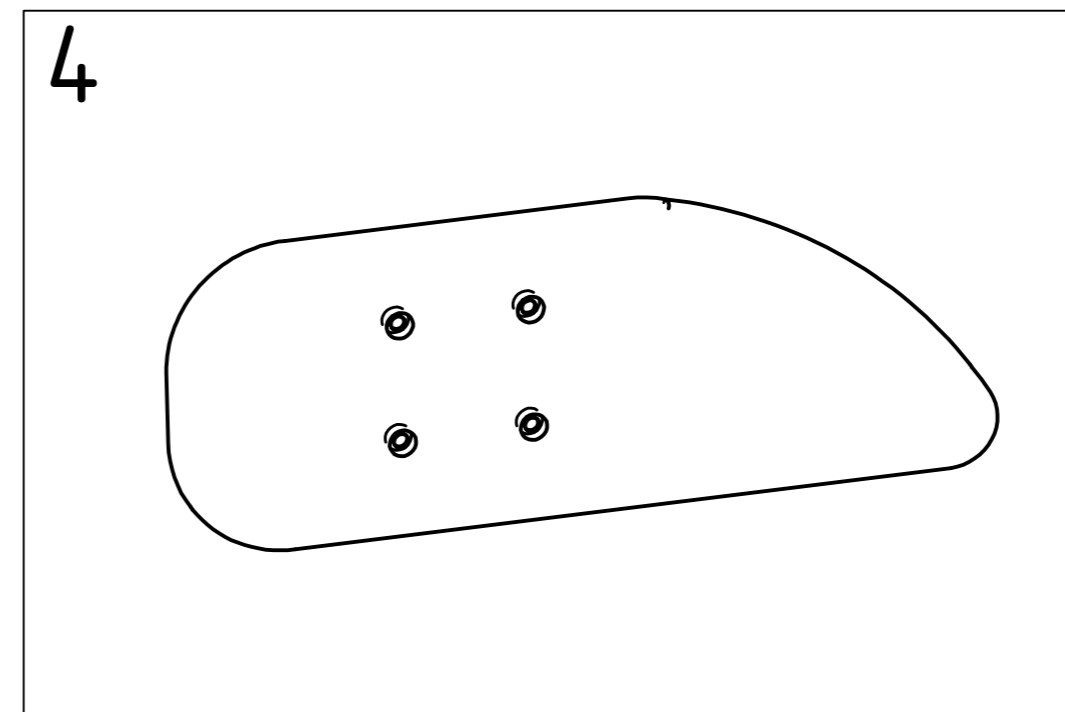
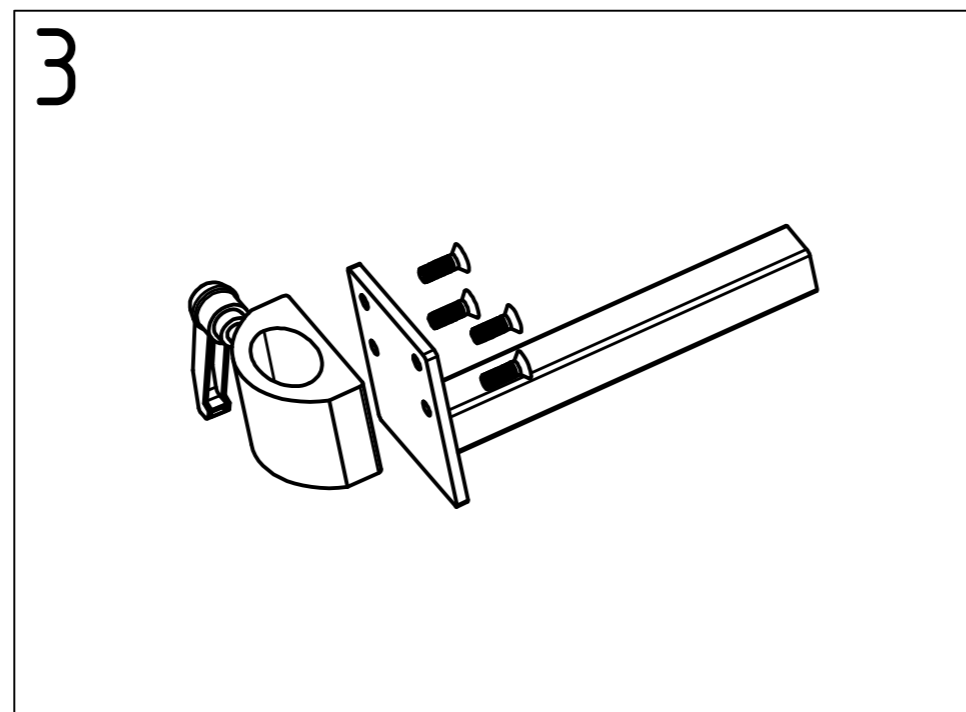
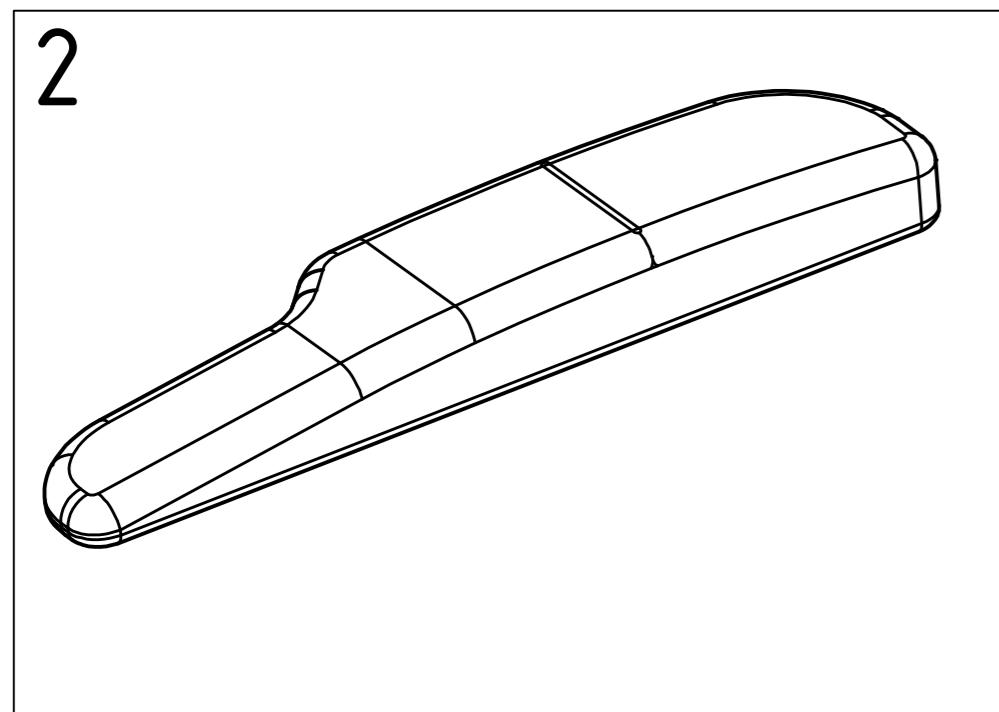


Datum: 19.05.2021	Typ: Triplex	Modell: 8355
S/N		

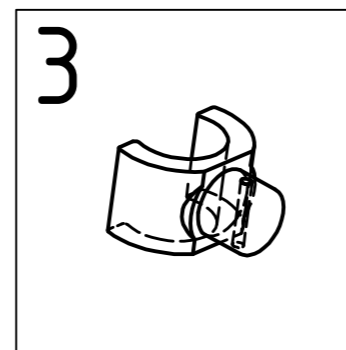
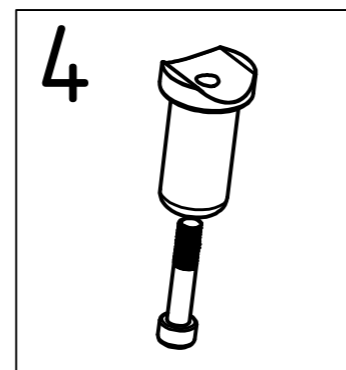
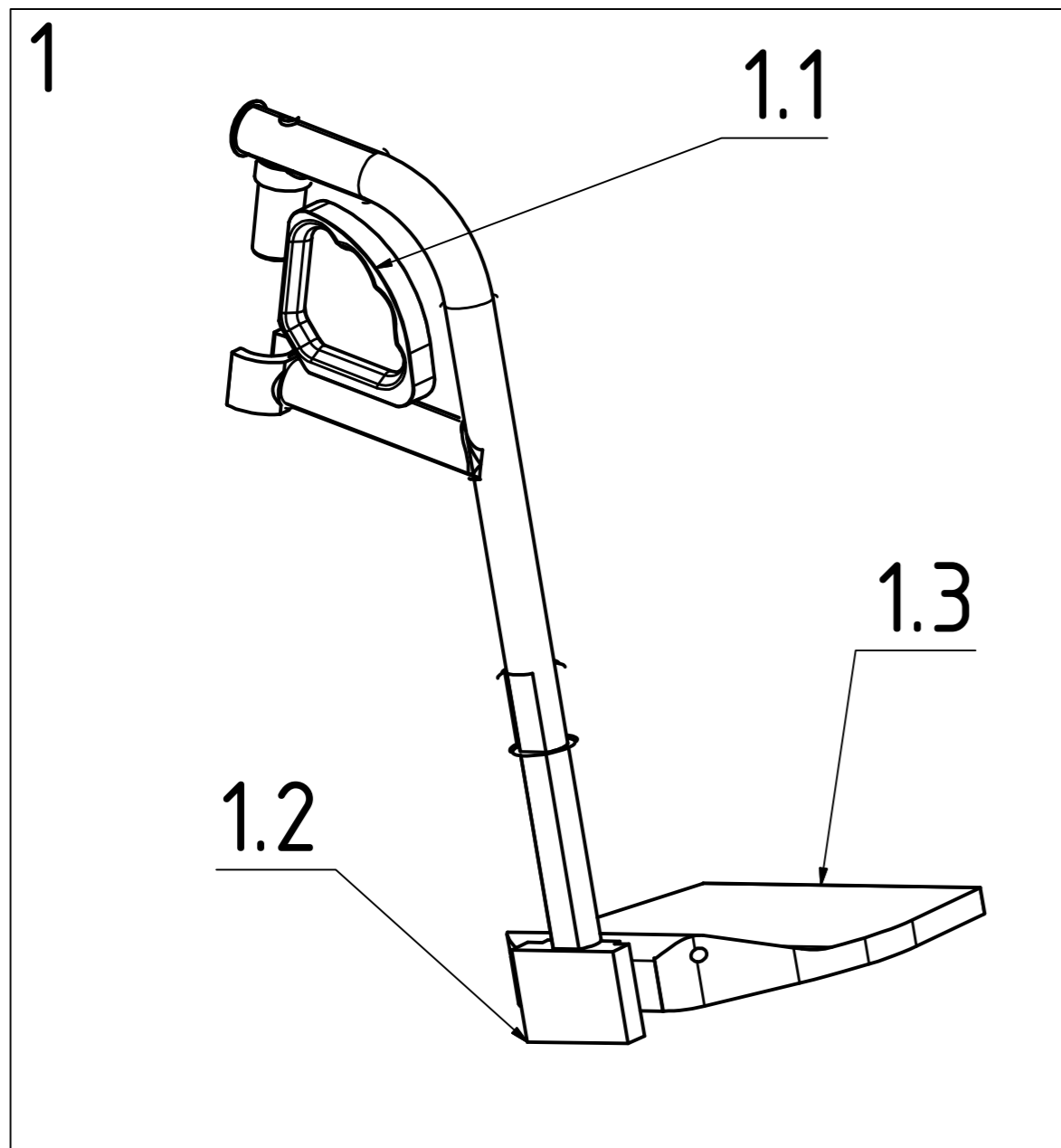
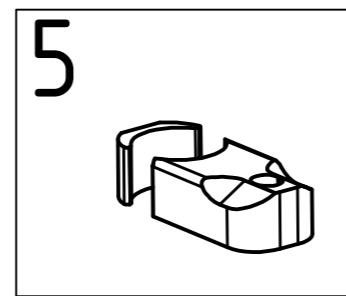
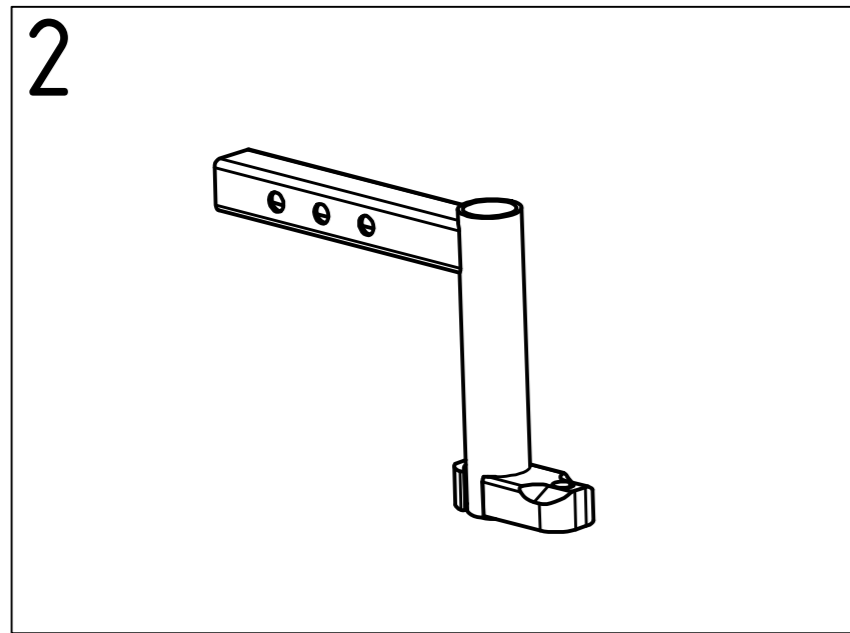




Stückliste BG2 - Seitenteil

Objekt	Artikelnummer	Bezeichnung	
1	8350201000	Seitenteil links komplett	
1	8350202000	Seitenteil rechts komplett	
2	8350204000	Armpolster rechts	
2	8350205000	Armpolster links	
3	8350207000	Seitenteilhalter links	
3	8350208000	Seitenteilhalter rechts	
4	8350210000	Kleiderschutz rechts	
4	8350211000	Kleiderschutz links	
5	8350212000	Seitenteil Rohrprofil rechts	
5	8350213000	Seitenteil Rohrprofil links	
6	8350215000	Seitenteil Profilschelle	
7	8350216000	Klemmhalter für Halter Remote Control	
Datum: 19.05.2021		Typ: Triplex	Modell: 8355
S/N			

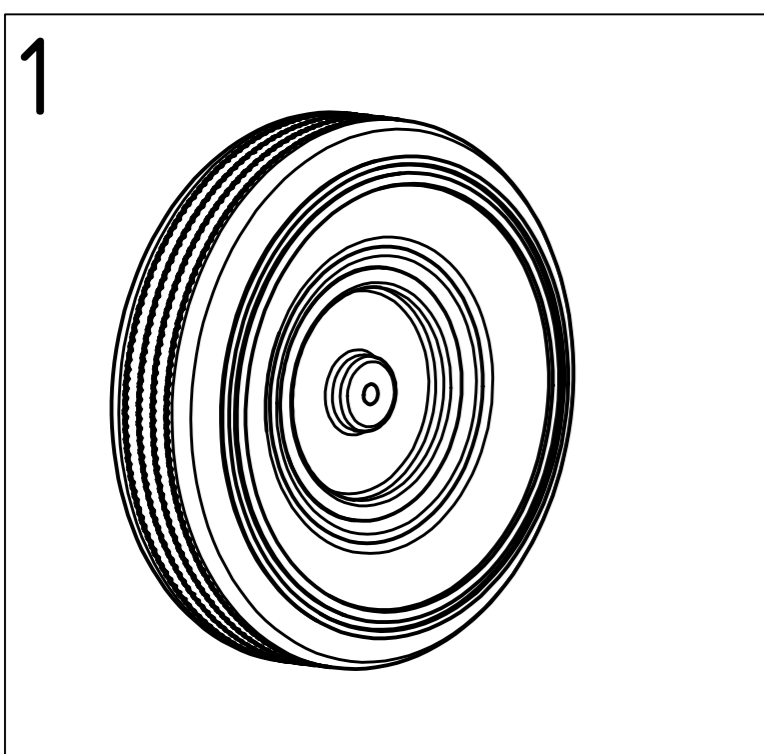
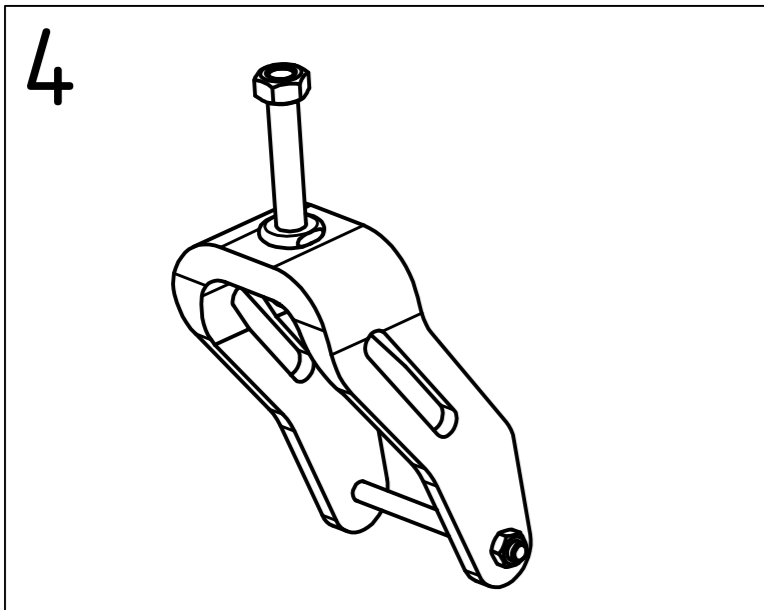
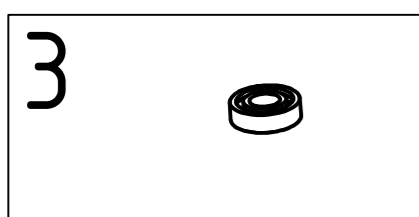
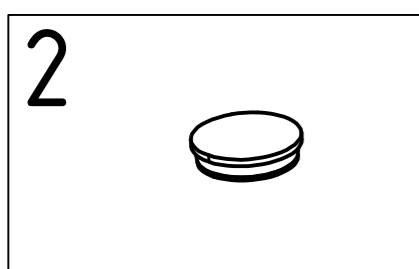
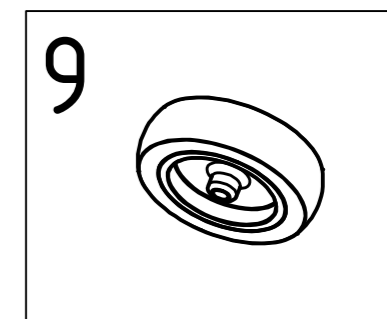
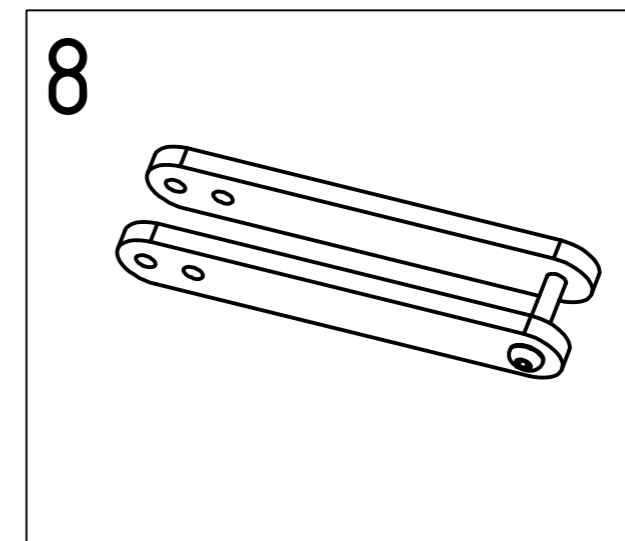
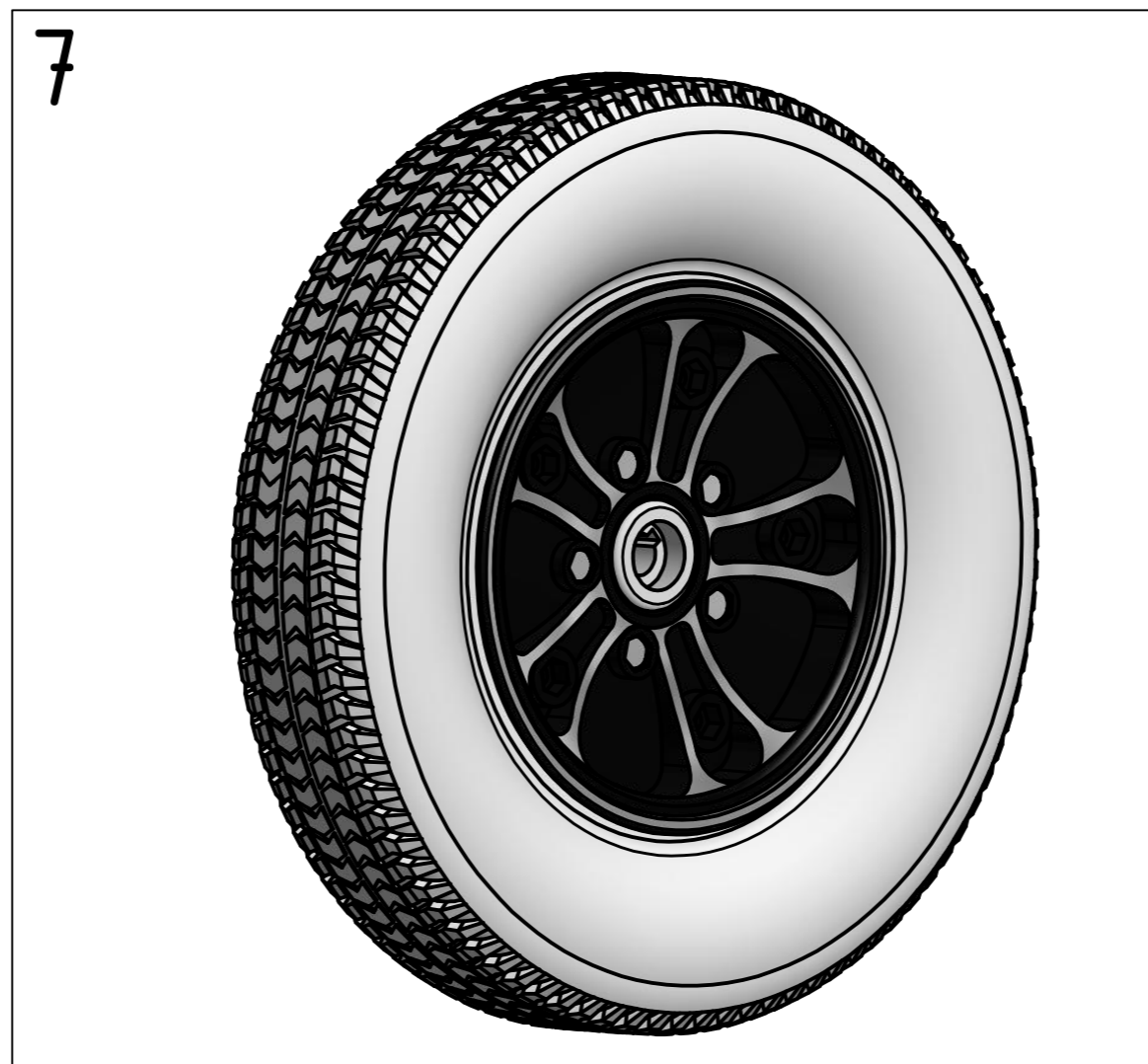
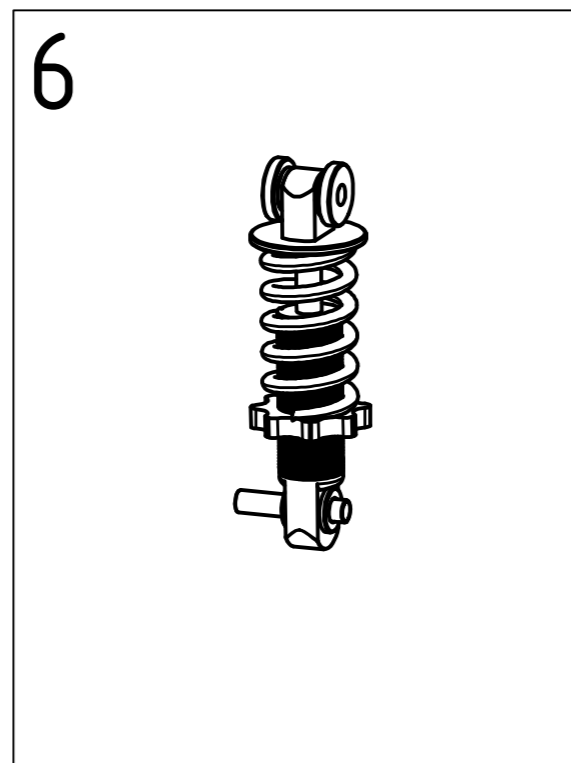
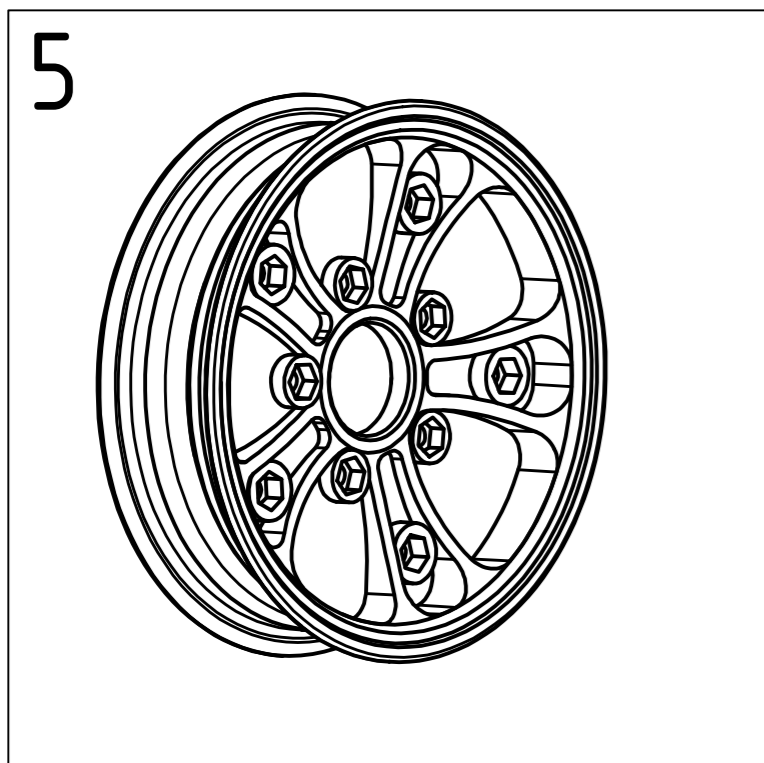
Abgebildet "Seitenteil rechts"



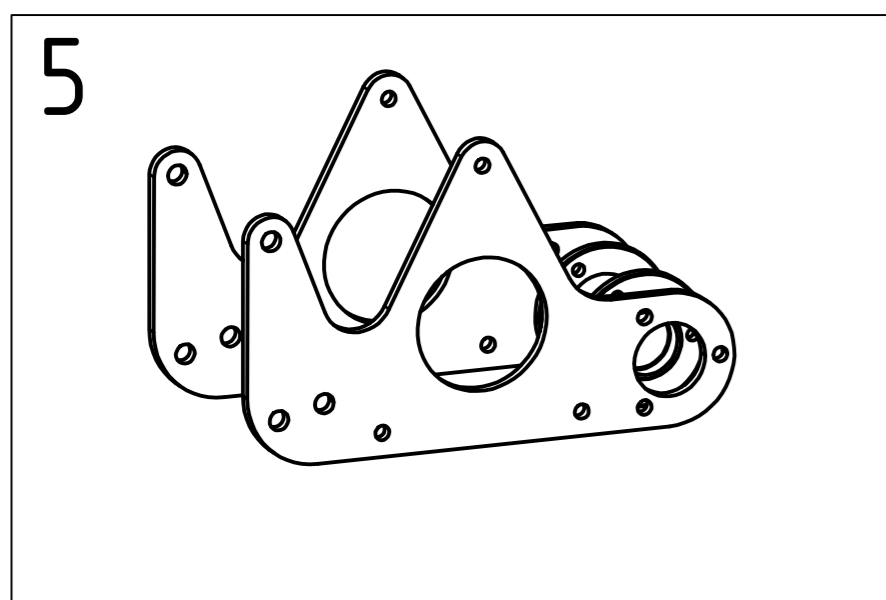
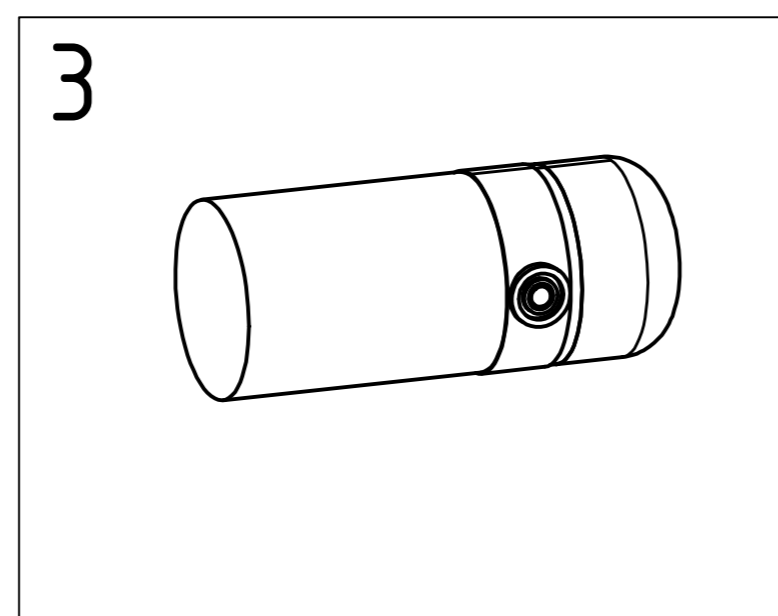
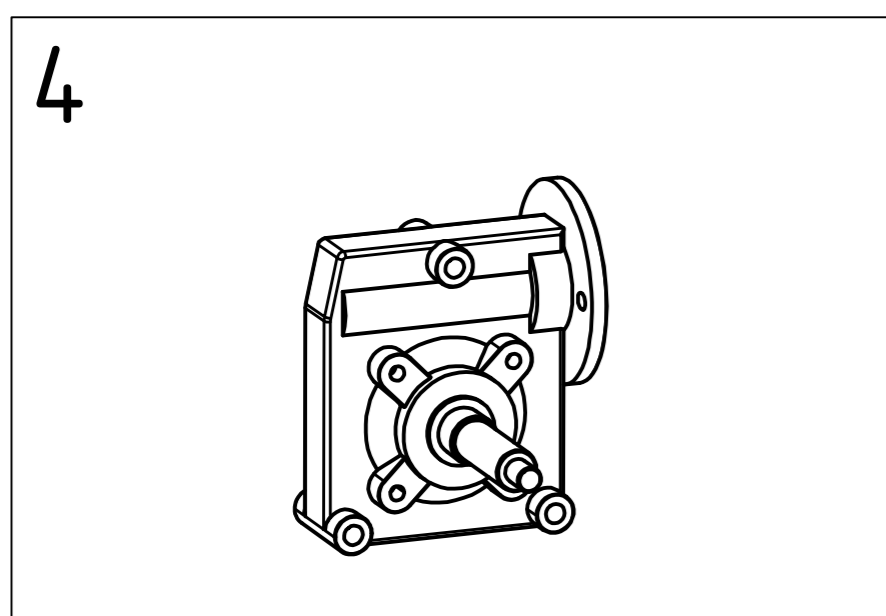
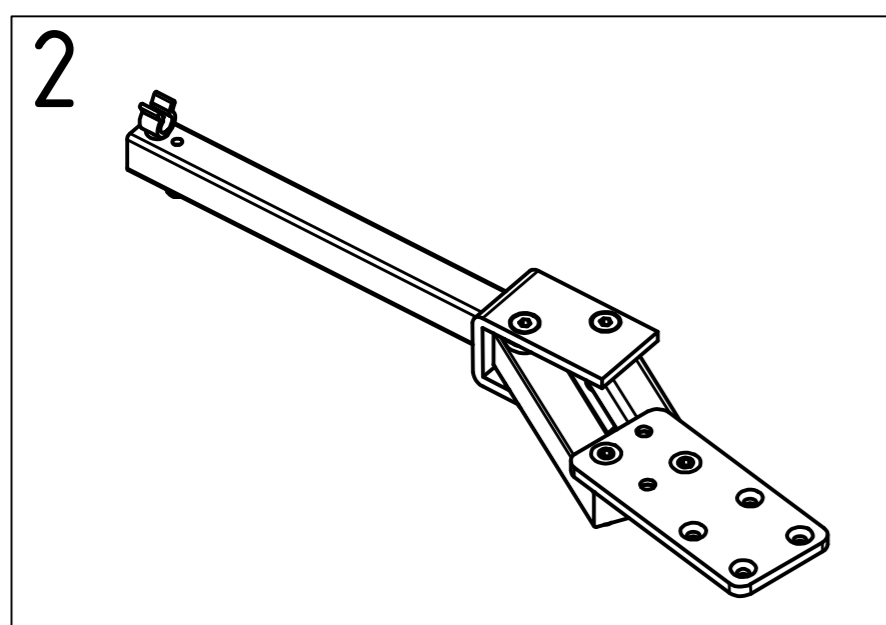
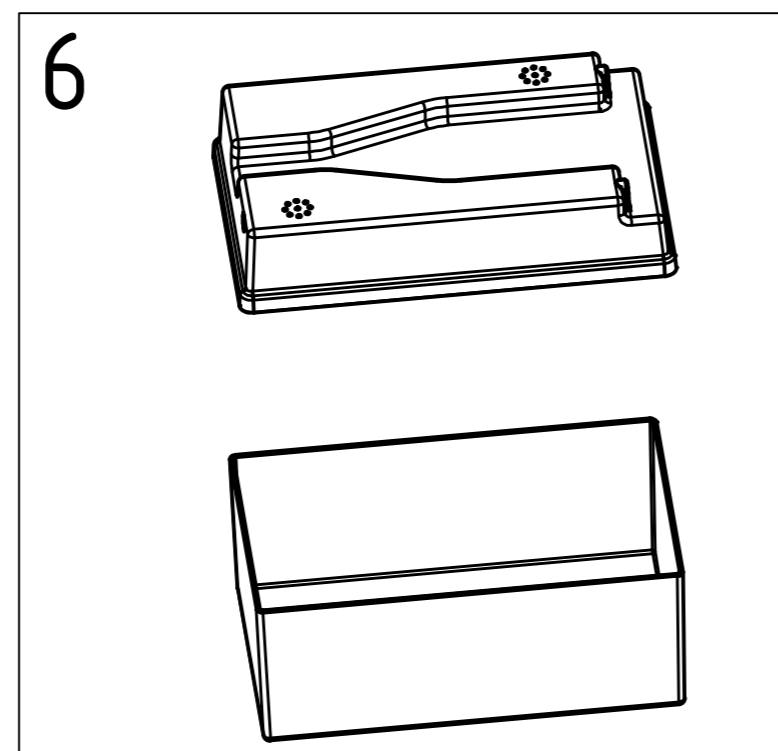
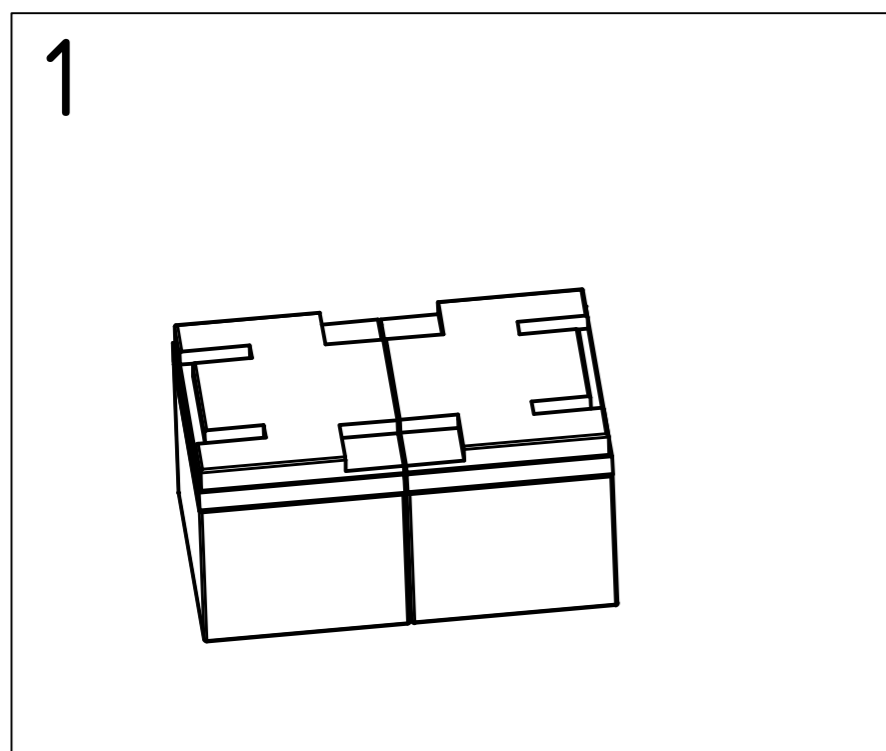
Stückliste BG3 - Beinstütze

Objekt	Artikelnummer	Bezeichnung
1	8350301001	Beinstütze links komplett ab S/N C8350.....113
1	8350302001	Beinstütze rechts komplett ab S/N C8350.....113
1.1	1330320000	Handgriff für Beinstütze
1.2	1330329000	Zahnkranzgehäuse links, komplett
1.2	1330330000	Zahnkranzgehäuse rechts, komplett
1.3	1330376001	Fußplatte winkelfestst. SB 38-43cm
2	8350306000	Schieber für Beinstütze rechts ab S/N C8350.....113
2	8350307000	Schieber für Beinstütze links ab S/N C8350.....113
3	8350327000	Führungsprofil Beinstütze re+li
4	1331363000	Führungsbolzen d=21,2
5	8350330000	Arretierprofil Beinstütze
ohne Abb.	8350331000	Sicherungs Aluprofil Beinstütze
Zubehör	8355360000	Beinstütze elektrisch, rechts Triplex
Zubehör	8355361000	Beinstütze elektrisch, links Triplex
Zubehör	8355364000	Halteblech für Stecker-Elekt. Beinstütze re-li
Zubehör	8355365000	Kabel mit Buchse für Elekt. Beinstütze re-li

Datum: 19.05.2021	Typ: Triplex	Modell: 8355	
S/N			



Stückliste BG4 und 5 - Vorder- und Hinterräder			
Objekt	Artikelnummer	Bezeichnung	
1	8350410000	Rad vorne 2.50-4 komplett, Pannensicher	
2	8350420000	Abdeckkappe Castorbuchse	
3	8350430000	Lenklagersatz	
4	8350460000	Radgabel rechts und links komplett mit Lenkbolzen	
5	8350510000	Felge für Hinterrad 2-teilig, komplett	
ohne Abb.	8350520000	Paßfeder Hinterradflansch	
6	8350530000	Stoßdämpfer Hinterrad	
7	8350550000	Rad hinten 3.00-8 komplett, Pannensicher	
8	8355582000/8355583000	Trägerprofile R/L komplett für Kippschutzrolle	
9	8140510000	Kippschutzrolle	
Datum: 19.05.2021		Typ: Triplex	Modell: 8355
S/N			



Stückliste - Elektronik und Beleuchtung

Objekt	Artikelnummer	Bezeichnung
1	8130700000	Batterie 12V 50Ah
ohne Abb.	8140755000	Überlastsicherung 50A
ohne Abb.	8350710000	Kohlebürste DC Motor
2	8350810000	Halter Remote Control abschwenkbar
ohne Abb.	8350845000	Licht-Blinkerkombination StVZO
ohne Abb.	8350850000	Licht-Blinkerkombination rechts vorne StVZO
ohne Abb.	8350851000	Licht-Blinkerkombination links vorne StVZO
ohne Abb.	8350880000	Reflektor rot passiv rund
3	8351712000	Motor rechts DC24V 450W 5100RPM
3	8351713000	Motor links DC24V 450W 5100RPM
4	8351730000	Getriebe rechts komplett
4	8351731000	Getriebe links komplett
5	8351733000	Getriebehälter links komplett
5	8351734000	Getriebehälter rechts komplett
ohne Abb.	8351740000	Getriebe-Arretierkulissee komplett
ohne Abb.	8351741000	Bowdenzug für Getriebeentriegelung links
ohne Abb.	8351742000	Bowdenzug für Getriebeentriegelung rechts
6	8351780000	Batteriekasten komplett
ohne Abb.	8351790000	Kabelschutz
ohne Abb.	8355370000	Batteriekabel VR-2 Steuerung
ohne Abb.	8355372000	Batteriekabel R-Net Steuerung
ohne Abb.	8355810000	VR-2 Steuerungs-Satz komplett Triplex
ohne Abb.	8355830000	VR-2 Power Modul 70A Triplex
ohne Abb.	8355850000	R-Net Steuerungs-Satz komplett
ohne Abb.	8355852000	R-Net Remote Control Triplex
ohne Abb.	8400828000	VR-2 / VSI Lichtmodul

Datum:
19.05.2021

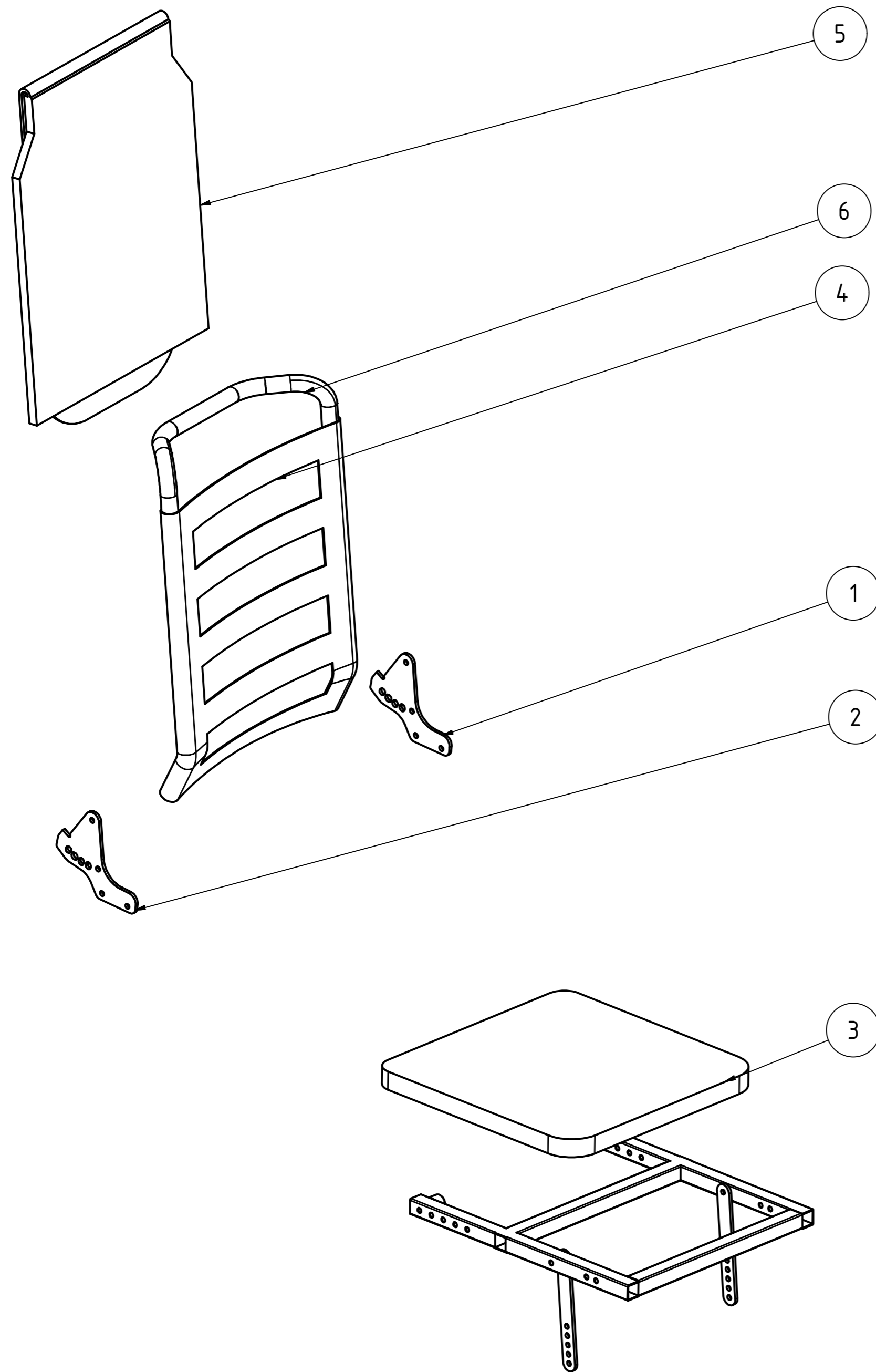
Typ:
Triplex

Modell:
8355



Abgebildet "Motor und Getriebe rechts"
Kabel werden nicht dargestellt

S/N



Stückliste BG9 - Sitz- und Rückeneinheit

Objekt	Artikelnummer	Bezeichnung
1	8351901000	Rastkulisse links Rückenverstellung
2	8351902000	Rastkulisse rechts Rückenverstellung
ohne Abb.	8351903000	Verriegelungsstifte mit Zugband für Rückenlehne
3	8351910000	Sitzpolster schwarz
4	8351920000	Rückengurt schwarz
5	8351921000	Rückenpolster schwarz
6	8355940000	Rückenrohr
ohne Abb.	8355970000	Teleskop kompl. für Rückenlehne
ohne Abb.	8355975000	Teleskop kompl. für Sitzkantelung

Datum:
19.05.2021

Typ:
Triplex

Modell:
8355



S/N