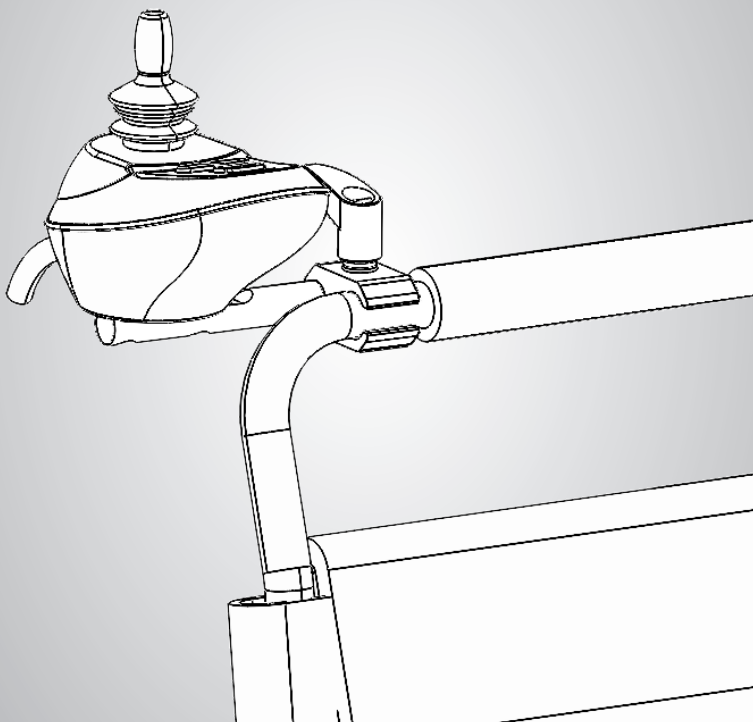


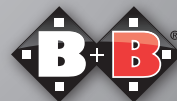
Montageanleitung / Instruction Manual

Montage Begleitersteuerung
Assembly Instructon for the Attendant Conrol
Montaje del control de asistentes

Via

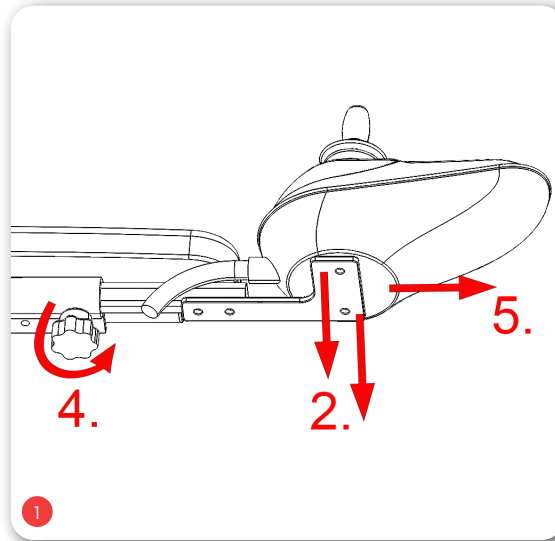


Enjoy mobility.

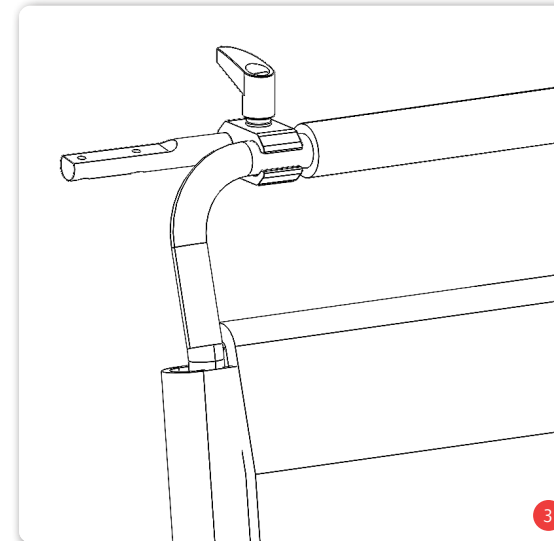
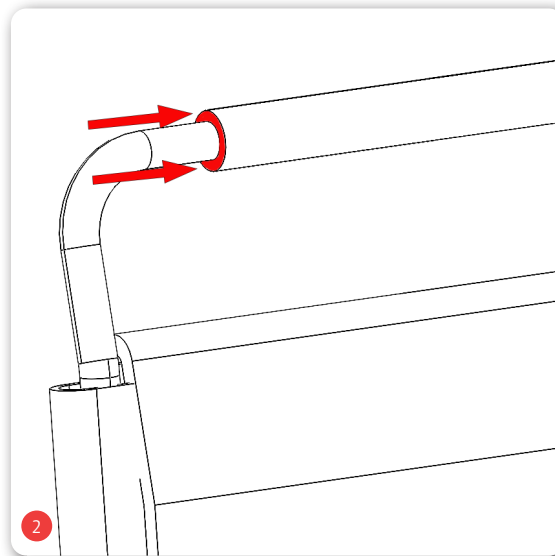


Montageschritte

1. Klettband zur Kabelbefestigung Bedienteil lösen.
2. Schrauben unter dem Bedienteil ausbauen und
3. Bedienteil zur Seite legen.
4. Sterngriffschraube herausdrehen.
5. Halterung für Bedienteil nach vorne herausziehen.



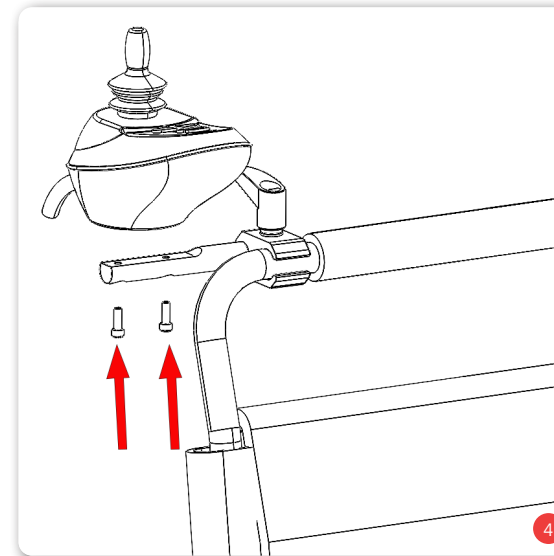
6. Griffgummi an der Kante (rot) zur Seite schieben (Begleitsteuerung ist rechts und links montierbar).



7. Griffgummi verschoben.
8. Halterung Begleitersteuerung Bedienteil im geraden Bereich des Lenkers montieren.

Hinweis: Durch drehen kann die Höhe individuell angepasst werden.

Hinweis: Die Position des Klemmhebels kann nach dem Festziehen durch hochschieben verdreht werden – es ist eine Position zu wählen, die weder den Begleiter noch den Benutzer stört.



9. Bedienteil an Halterung der Begleitersteuerung montieren.

Hinweis: Darauf achten, dass die Kabel beim Zusammenklappen nicht gequetscht oder gedehnt werden

10. Klettband zur Kabelbefestigung Bedienteil am Rückenrohr montieren.

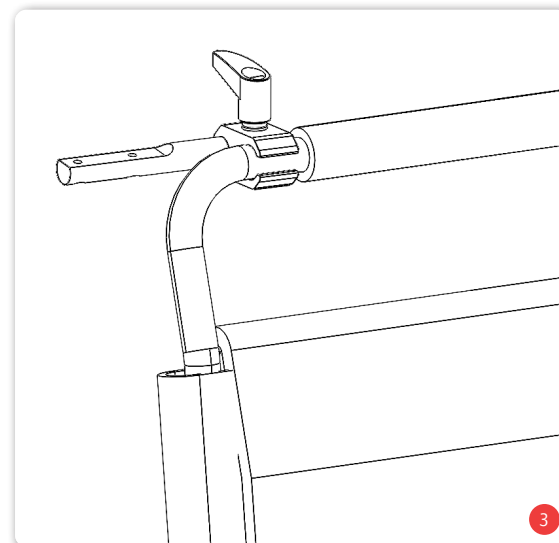
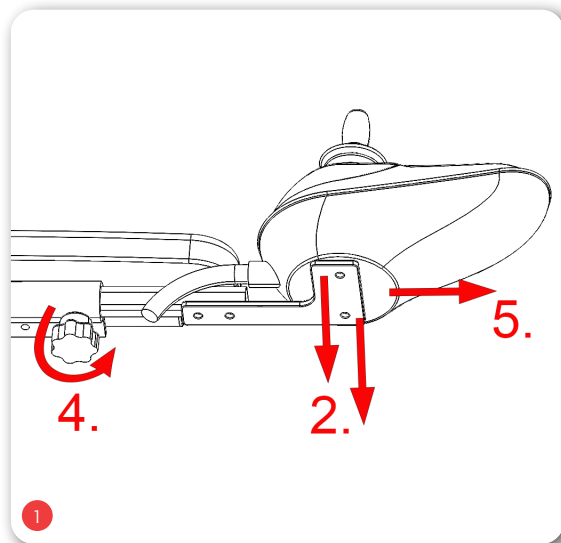
11. Fertig montiert.

Hinweis: Beim Zusammenklappen auf Kollision mit anderen Bauteilen achten, gegebenenfalls den Klemmhebel lösen und Bedienteil verdreht wieder festziehen.

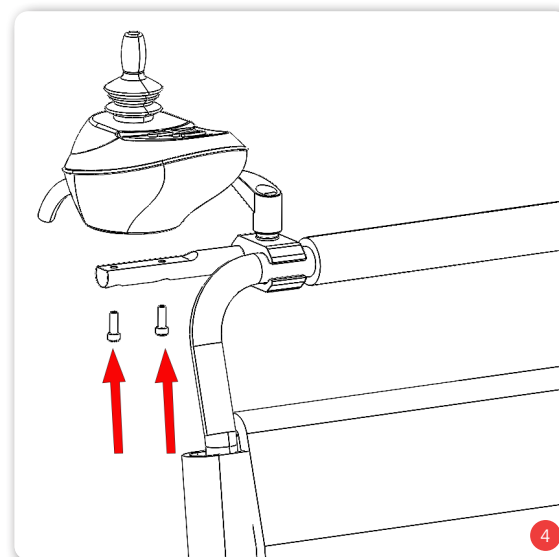
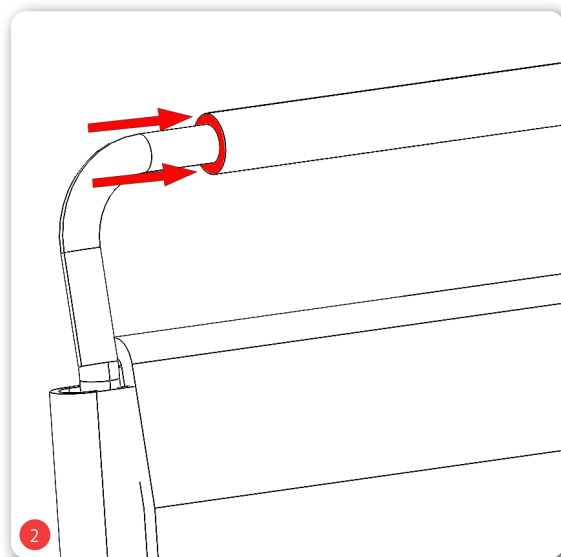


Assembly steps

1. Loosen the Velcro strap for attaching the cable to the control unit.
2. Remove the screws under the control panel and
3. Put the control unit to one side.
4. Unscrew the star knob screw.
5. Pull out the holder for the control panel to the front.



6. Push the rubber grip on the edge (red) to the side (escort control can be mounted on the right and left).

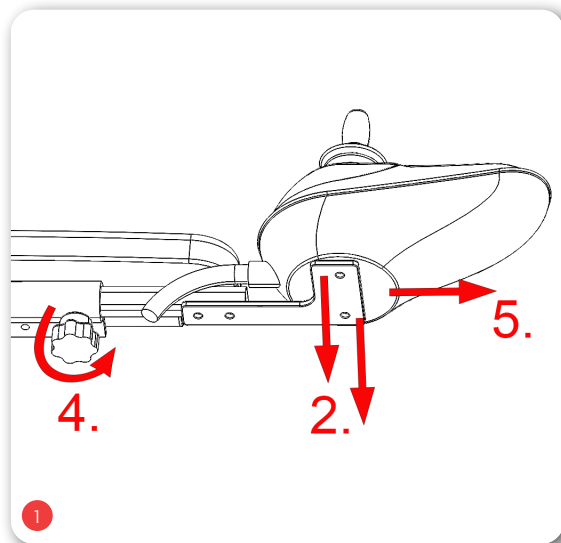


7. Handle rubber displaced.
8. Mount the bracket for the attendant control unit in the straight section of the handlebar.
Note: The height can be adjusted individually by turning.
Note: The position of the clamp lever can be rotated after tightening by pushing it up - choose a position that does not disturb the attendant or the user.

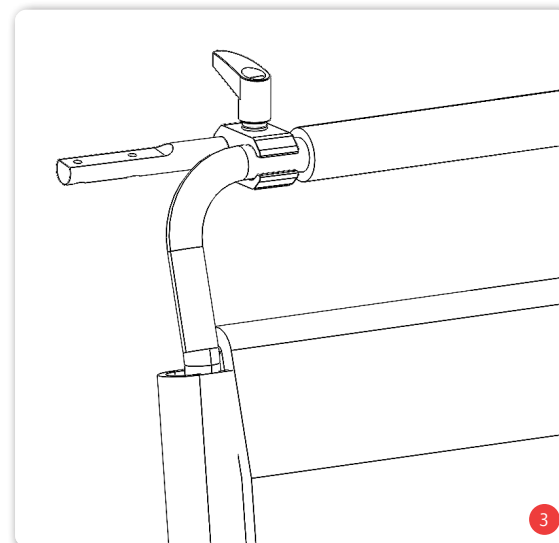
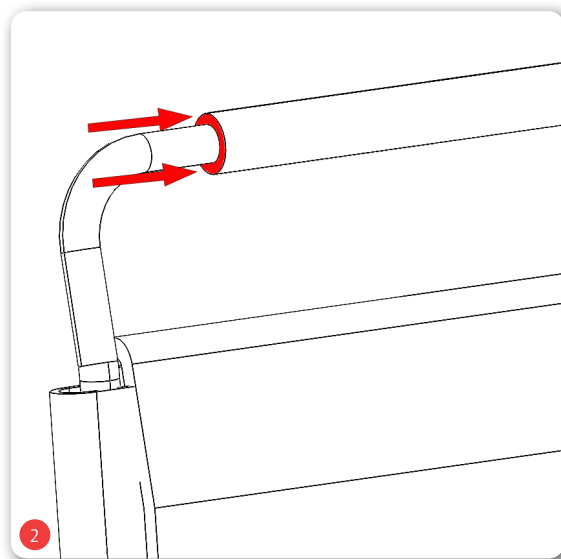
9. Mount the control panel on the bracket of the slider control.
Note: Make sure that the cables are not crushed or stretched when folding them up
10. Attach the control unit to the back tube using the Velcro cable fastener.
11. Ready mounted.
Note: When folding, watch out for collisions with other components; if necessary, loosen the clamping lever and tighten the twisted operating part.

Pasos del montaje

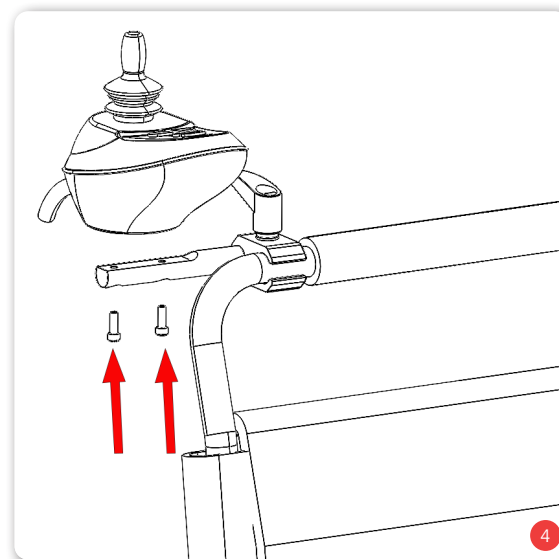
1. Afloje la cinta de velcro para fijar el cable a la unidad de control.
2. Retire los tornillos situados debajo del panel de control y
3. Coloque la unidad de control a un lado.
4. Desenrosque el tornillo del pomo en estrella.
5. Extraiga el soporte del panel de control hacia delante.



6. Empuje la empuñadura de goma en el borde (rojo) hacia el lado (control de escolta puede montarse a la derecha y a la izquierda).



7. Mango de goma desplazado.
 8. Monte el soporte para la unidad de control del conductor en la parte recta del manillar.
- Nota: La altura puede ajustarse individualmente girando.
- Nota: La posición de la palanca de la abrazadera puede girarse después del apriete empujándola hacia arriba - elija una posición que no moleste al encargado o al usuario.



9. Monte el panel de control en el soporte del control deslizante.
 10. Fije la unidad de control al tubo trasero utilizando el cierre de cable de velcro.
 11. Listo montado.
- Nota: Asegúrese de que los cables no queden aplastados o estirados al plegarlos.
- Nota: Al plegar, tenga cuidado con las colisiones con otros componentes; si es necesario, afloje la palanca de sujeción y apriete la pieza de accionamiento retorcida.

Bischoff & Bischoff GmbH

Im Stöckmädle 13
D-76307 Karlsbad
www.bischoff-bischoff.com

MOVILIDAD B+B IBERIA S.L.

P.I. Can Mascaró
C/Ponent, Nave 1-A
E-08756 La Palma de Cervelló
www.bbiberia.es
Teléfono: +34 931 600 029



ISO 13485
BUREAU VERITAS
Certification

