

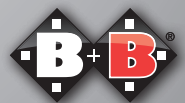
# Bedienungsanleitung

**DH-44 L XL**  
**DH-44 XL**

DE



*Enjoy mobility.*



## **Inhaltsverzeichnis**

1.	Vorbemerkung	4	10.	Pflegehinweise für den Benutzer	23
1.1.	Zeichen und Symbole	4	10.1.	Reinigung	23
2.	Wichtige Sicherheitshinweise	4	10.2.	Desinfektion	24
2.1.	Indikation	6	11.	Wartung	25
2.2.	Kontraindikation	6	11.1.	Wartungshinweis	25
2.3.	Konformitätserklärung	6	11.2.	Wartungshinweise für den Fachhandel	25
2.4.	Verantwortlichkeit	6	12.	Reparatur	26
3.	Zweckbestimmung	7	13.	Lagerung und Versand	26
4.	Produkt- und Lieferübersicht	7	14.	Entsorgung	26
4.1.	Prüfung der Lieferung	7	15.	Weitergabe Wiederverwendung	27
4.2.	Lieferumfang	8	16.	Nutzungsdauer	27
5.	Übersicht	8	17.	Garantie	27
5.1.	Duschstuhl mit Lehne	9			
5.2.	Duschhocker	10			
5.2.1.	Duschstuhl/-hockers ohne Lehne	10			
5.3.	Typenschild und Seriennummer	11			
6.	Übersicht und Zusammenbau	12			
6.1.	Duschstuhl mit Lehne Einzelteile	12			
6.1.1.	Übersicht Einzelteile	13			
6.2.	Zusammenbau des Dusch-stuhles	14			
6.3.	Duschhocker ohne Lehne	16			
6.3.1.	Übersicht der Einzelteile	17			
7.	Zusammenbau des Dusch-hockers	18			
7.1.	Sitzhöhereinstellung	19			
7.2.	Überprüfung vor Benutzung	19			
8.	Technischen Daten	20			
9.	Duschbenutzung	22			

## 1. Vorbemerkung

Lieber Benutzer,  
Sie haben sich für einen hochwertigen Duschstuhl/-hockers von Bischoff & Bischoff entschieden. Wir bedanken uns für Ihr Vertrauen. Diese Bedienungsanleitung enthält alle nötigen Informationen für Montage, Bedienung und Pflege. Bitte lesen und beachten Sie vor der ersten Inbetriebnahme aufmerksam diese Bedienungsanleitung inkl. aller Sicherheitshinweise durch. Diese Anleitung ist ein fester und notwendiger Bestandteil des Produktes. Bewahren Sie die Bedienungsanleitung griffbereit auf und geben Sie diese bei Weitergabe des Produktes weiter. Für Menschen mit Sehbehinderung ist dieses Dokument als PDF-Datei auf unserer Internetseite [www.bischoff-bischoff.com](http://www.bischoff-bischoff.com) zugänglich.

### 1.1. Zeichen und Symbole



Wichtig! Bezeichnet besonders nützliche Informationen im jeweiligen Sachzusammenhang.



Achtung! Bezeichnet besonders sicherheitsrelevante Hinweise. Bedienungsanleitung beachten!

## 2. Wichtige Sicherheitshinweise

- Max. Nutzergewicht des DH-44 XL und DH-44 L XL ist 170 kg.
- Benutzung nur im häuslichen Bereich, ggf. mit Unterstützung durch eine Hilfsperson.
- Beachten Sie bei der Einrichtung die Klemmgefahr.
- Die Sitzfläche ist ausschließlich zum Sitzen geeignet.
- Weites, seitliches Herauslehnen vermeiden. Kippgefahr!
- Der Duschstuhl/-hocker ist vor unbefugter Benutzung zu sichern!
- Es dürfen keine An- oder Umbauten am Produkt vorgenommen werden. Der Duschstuhl/-hocker darf auch nur mit von Bischoff & Bischoff zugelassenem Zubehör verwendet werden.

- Durch Sonneneinstrahlung können sich die Flächen des Duschstuhl/-hockers stark erhitzen und zu Verbrennungen führen. Vermeiden Sie daher direkt einfallendes Sonnenlicht.



Achtung! Durch Sonneneinstrahlung aufgeheizte Teile können zu Hautverletzungen führen.

- Bei niedrigen Umgebungstemperaturen können sich Metallteile stark abkühlen, vermeiden Sie dann Hautkontakt.
- Die Sitz- und Polstermaterialien entsprechen den Anforderungen der Beständigkeit gegen Entflammbarkeit gemäß EN 1021-2 und ISO 8191-2, setzen Sie dennoch keine Polster oder andere Teile Brandquellen - wie z.B. Zigaretten - aus.
- Meldung von Vorkommnissen.

Wenn Sie als Betreiber, Nutzer oder deren Angehörige mögliche Defekte oder Funktionseinschränkungen feststellen, wenden Sie sich bitte umgehend an einen autorisierten Fachhändler. Betreiber, Nutzer oder deren Angehörige sollten Ihren Fachhändler, der Ihnen das Produkt bereitgestellt hat, über mutmaßliche schwerwiegende Vorkommnisse, die direkt oder indirekt eine der nachstehenden Folgen hatten oder haben könnten und von denen sie betroffen sind, informieren. Sie können dies auch der zuständigen Bundesoberbehörde melden.

- den Tod eines Patienten, Anwenders oder einer anderen Person,
- die vorübergehende oder dauerhafte schwerwiegende Verschlechterung des Gesundheitszustands eines Patienten, Anwenders oder anderer Personen,
- eine schwerwiegende Gefahr für die öffentliche Gesundheit.

## 2.1. Indikation

Die Verwendung des Duschstuhls/-hockers für erwachsene Personen ist angezeigt bei Standunsicherheit oder Stehunsicherheit aufgrund Schädigung der Funktion:

- der unteren Extremitäten mit eingeschränkter oder aufgehobener Beweglichkeit
- der Muskelkraft (z. B. bei Kraftverlust durch bösartige Erkrankungen, chronische, fortgeschrittene Herz-Kreislauf- und Lungenerkrankungen) und/oder
- Schädigung der vestibulären Funktionen oder Fallneigung anderer Genese bei gleichzeitig ausreichend stabiler Rumpfhaltung zum Sitzen und ausreichender Restfunktionen der oberen Extremitäten.

## 2.2. Kontraindikation

Dieser Duschstuhl/-hocker für erwachsene Personen ist ungeeignet bei

- Sitzunsicherheit
- starken Einschränkungen der kognitiven Fähigkeit
- Wahrnehmungsstörungen

## 2.3. Konformitätserklärung

Wir Bischoff & Bischoff GmbH erklären in alleiniger Verantwortung, dass der Duschhocker DH-44 XL und der Duschstuhl DH-44 L XL allen Anforderungen der MDR 2017/745 entsprechen, die anwendbar sind.

## 2.4. Verantwortlichkeit

Eine Gewährleistung kann von uns nur übernommen werden, wenn das Produkt unter den vorgegebenen Bedingungen und zu den vorgesehenen Zwecken eingesetzt wird, Änderungen, Erweiterungen, Reparaturen und Wartungsarbeiten nur von solchen Personen ausgeführt werden, die von uns dazu ermächtigt wurden und der Duschstuhl/-hocker unter Beachtung aller Gebrauchshinweise benutzt wird. Eine Gewährleistung ist auch ausgeschlossen bei Beschädigungen durch sachfremden Umgang mit Brandquellen,

Feuchtigkeit und Flüssigkeiten wie z.B. Föhn, Zigaretten, Reinigungsmittel oder Chemikalien.

## 3. Zweckbestimmung

Die Alltagshilfe unterstützt bewegungseingeschränkte, erwachsene Menschen mit den angegebenen Indikationen bei der Nutzung von Bad- oder Duscheinrichtungen im häuslichen Bereich. Das maximale Nutzergewicht des DH-44 XL / L XL von 170 kg darf nicht überschritten werden. Die empfohlene Körpergröße beträgt 1,6 m bis 2,0 m. Der Stuhl darf nicht als Steighilfe oder zu ähnlichen Zwecken verwendet werden.

## 4. Produkt- und Lieferübersicht

### 4.1. Prüfung der Lieferung

Alle Bischoff & Bischoff Produkte werden einer ordnungsgemäßen Endkontrolle in unserem Hause unterzogen und mit dem CE-Zeichen versehen.

Der Bischoff & Bischoff Duschstuhl/-hocker wird in einem speziellen Karton geliefert. Anlieferung und Einweisung des Produktes erfolgen über den qualifizierten Sanitätsfachhandel.

Nach dem Entpacken bewahren Sie den Karton nach Möglichkeit auf. Er dient zur evtl. späteren Einlagerung oder Rücksendung des Produktes.

Bei Versand per Bahn oder Spedition ist die Ware im Beisein des Überbringers sofort auf Transportschäden zu kontrollieren.

Sollte ein Schaden vorliegen, setzen Sie sich unverzüglich mit unserem Kundenservice in Verbindung.

Prüfen Sie den Inhalt auf Vollständigkeit (s. Kap. 4.2) und Unversehrtheit. Im Falle von Unregelmäßigkeiten oder Beschädigungen setzen Sie sich mit unserem Kundenservice in Verbindung.

## 4.2. Lieferumfang

Ihr neuer Bischoff & Bischoff Duschstuhl/-hocker wird in einem Bischoff & Bischoff Originalkarton angeliefert. Um Beschädigungen beim Transport zu vermeiden, werden Anbauteile separat mitgeliefert. Zum Lieferumfang im Spezialkarton gehören:

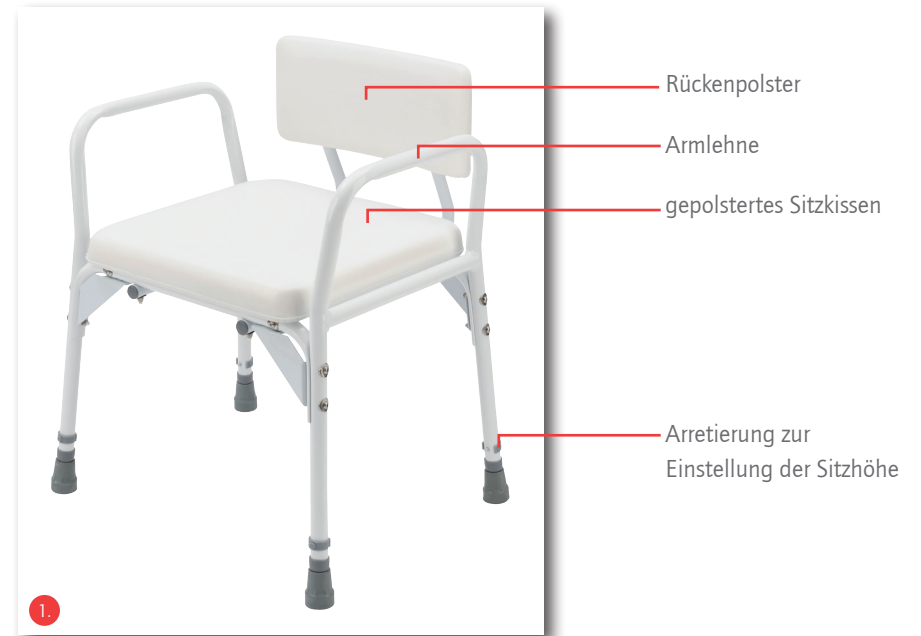
- Duschstuhl oder Duschkocker
- Bedienungsanleitung

## 5. Übersicht

Um Ihnen die Handhabung Ihres Bischoff & Bischoff Duschstuhl/-hockers so einfach wie möglich zu gestalten, haben wir die schriftlichen Ausführungen zusätzlich mit detaillierten Abbildungen dokumentiert.

Für die Bezeichnung und das Zusammenwirken der einzelnen Baugruppen sollen Ihnen die folgenden Abbildungen als Hilfe dienen (siehe Abb 2).

## 5.1. Duschstuhl mit Lehne

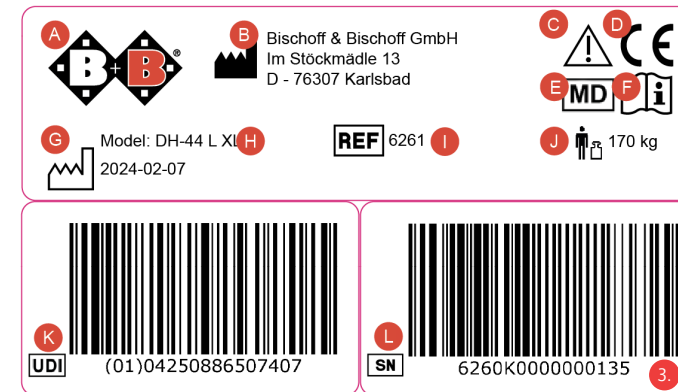


### 5.2. Duschkocker



### 5.3. Typenschild und Seriennummer

Das Typenschild und die Seriennummer befinden sich auf dem Rahmenrohr unterhalb der Sitzfläche.

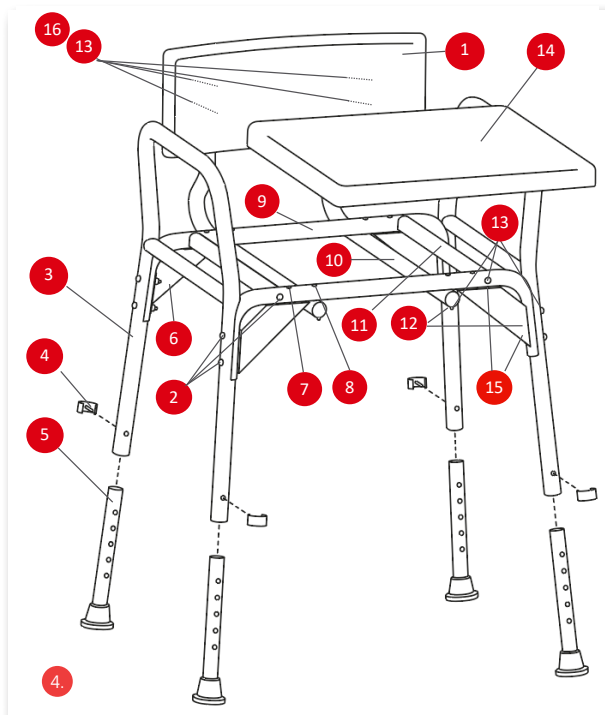


- A Herstellerlogo
- B Herstellerangabe
- C Achtung! - Gebrauchsanweisung beachten
- D CE-Zeichen
- E Medizinprodukt
- F Wichtig! - Gebrauchsanweisung beachten
- G Produktionsdatum
- H Modellbezeichnung
- I Modellnummer
- J max. Nutzergewicht
- K UDI Artikelnummer
- L Seriennummer

## 6. Übersicht und Zusammenbau

Die Einstellungen Ihres Duschstuhl/-hockers können Sie mit etwas handwerklichem Geschick selbst vornehmen. Wenden Sie sich bei Fragen bitte an Ihren Fachhändler.

### 6.1. Duschstuhl mit Lehne Einzelteile



### 6.1.1. Übersicht Einzelteile

- 1 Rückenpolster
- 2 Innensechskantschraube M6 x 40 (12x)
- 3 Seitenteil mit Armlehne (2x)
- 4 Sicherungsstift (4x)
- 5 Stuhlbein mit Gummifuß (4x)
- 6 Stützplatte (4x)
- 7 Innensechskantschraube M6 x 45mm (4x)
- 8 Senk-Innensechskantschraube M6 x 50mm (4x)
- 9 Sitzrohr (2x)
- 10 Rückenlehnenrohr (2x)
- 11 Querrohr (2x)
- 12 Mutter M6 (12x)
- 13 Unterlagsscheibe gewellt M6 (20x)
- 14 Sitzauflage (1x)
- 15 Unterlagsscheibe gerade M6 (12x)
- 16 Innensechskantschraube M6 x 35 (4x)

## 6.2. Zusammenbau des Duschstuhles

1. Für die Befestigung der Stuhlfüße am Seitengestell benötigen Sie die Sicherungsstifte (Abb. 5).



5.

2. Führen Sie den Stuhlfuß in das Seitenteil ein und arretieren diesen dann auf einer beliebigen Höhe mit dem Sicherungsstift.



6.



**Achtung!** Achten Sie auf den richtigen Sitz der Sicherungsstifte, es besteht sonst Unfallgefahr.

3. Schrauben sie danach die beiden Querrohre an die Sitzrohre. Ziehen Sie die Schrauben (M6 x 40mm) zunächst noch nicht fest an, damit sich die anderen Teile leichter montieren lassen (Abb. 7).



7.

Das Seitenteil mit Armlehne ist zusammen mit den Stützblechen (Schrauben M6 x 40mm) zu montieren. An der Außenseite sind die gewellten und an der Innenseite die flachen Unterlagsscheiben zu verwenden (Abb. 8).



8.

5. Anschließend sind die beiden Rückenrohre von der Unterseite her an das Gestell des Duschstuhl/-hockers anzuschrauben (Abb. 9). Stecken Sie hierzu die Senk-Innensechskantschraube M6 x 50mm von oben her durch die Bohrung. Auf der Unterseite ist die Mutter mit einer gewellten Unterlagsscheibe anzuschrauben.



Achten Sie bitte darauf, daß Sie die Rückenlehnenrohre von der Unterseite her montieren, anderenfalls läßt sich sonst das Sitzkissen nicht mehr anbringen (Abb. 9).



9.

6. Befestigen Sie anschließend das Rückenpolster mit den 4 beilegelegten Schrauben (Innensechskantschrauben M6 x 35 und gewellte Unterlagsscheiben). Achten Sie auf die richtige Schraubenlänge, sonst wird das Rückenpolster beschädigt. Ziehen Sie jetzt alle Schraube fest an.



10.

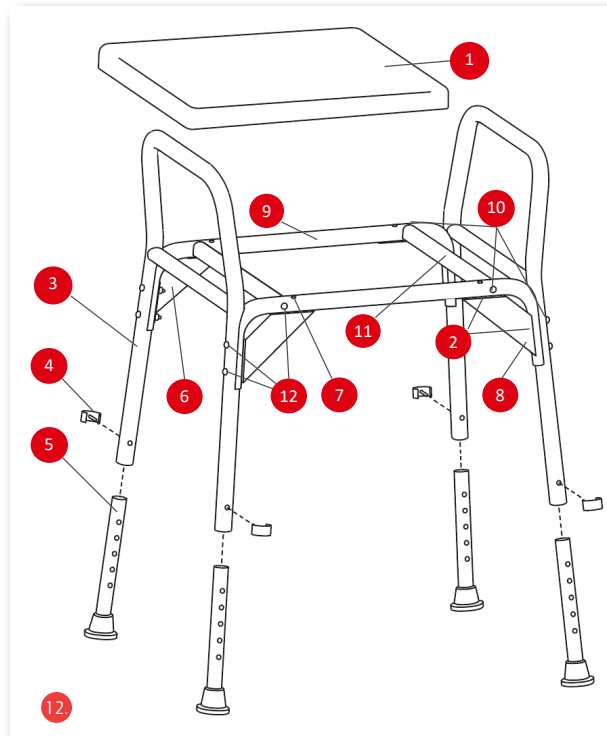
7. Abschließend wird noch das Sitzkissen mit 4 Schrauben montiert (Innensechskantschrauben M6 x 45mm und flache Unterlagsscheibe). Das Sitzkissen ist horizontal symmetrisch, so, daß die hier zu abgebildete Vorderseite auch nach hinten gedreht werden kann.



11.



### 6.3. Duschhocker ohne Lehne



#### 6.3.1. Übersicht der Einzelteile

- 1 Sitzauflage (1x)
- 2 Unterlagsscheibe gerade M6 (12x)
- 3 Seitenteil mit Armlehne (2x)
- 4 Sicherungstift (4x)
- 5 Stuhlbein mit Gummifuß (4x)
- 6 Stützplatte (4x)
- 7 Innensechskantschraube M6 x 45mm (4x)
- 8 Mutter M6 (8x)
- 9 Sitzrohr (2x)
- 10 Unterlagsscheibe gewellt M6 (12x)
- 11 Querrohr (2x)
- 12 Innensechskantschraube M6 x 40mm (12x)



Achtung Klemmgefahr! Beim Zusammenbau besteht die Gefahr des Einklemmens.



## 7. Zusammenbau des Duschkockers

1. Für die Befestigung der Stuhlfüße am Seitengestell benötigen Sie die Sicherungsstifte (Nr. 4).



2. Führen Sie den Stuhlfuß in das Seitengestell ein und arretieren diesen dann auf einer beliebigen Höhe mit dem Sicherungsstift.



**Achtung!** Achten Sie auf den richtigen Sitz der Sicherungsstifte, es besteht sonst Unfallgefahr.



3. Schrauben sie danach die beiden Querrohre (8) an die Sitzrohre (9). Ziehen Sie die Schrauben (M6 x 40mm) zunächst nicht fest an, dann lassen sich die anderen Teile leichter montieren.



4. Das Seitenteil mit Armlehne (3) ist zusammen mit den Stützplatten (6) zu montieren (Schrauben M6 x 40). Ziehen Sie jetzt alle Schrauben fest an.

5. Abschließend wird noch das Sitzkissen mit 4 Schrauben (M6 x 45mm) montiert. Das Sitzkissen ist horizontal symmetrisch, so, daß die hier zu sehende Vorderseite auch nach hinten gedreht werden kann.

## 7.1. Sitzhöhereinstellung

### Sitzhöhe

Die Modelle DH-44 L XL und DH-44 XL besitzen vier rutschfeste Standfüße und sind in fünf Stufen in der Höhe verstellbar. Führen Sie diese Arbeit zu zweit aus und legen Sie den Stuhl dafür hin.

- Ziehen Sie die Sicherungsstift aus dem Stuhlbein heraus und stellen Sie den Duschstuhl/-hocker auf die gewünschte Höhe ein (Abb. 18/19).
- Achten Sie nach der Einstellung darauf, daß die Sicherungsstift wieder richtig eingerastet sind (Abb. 20).

## 7.2. Überprüfung vor Benutzung

Achten Sie vor der Benutzung auf den festen Sitz aller Schrauben und daß der Stuhl auf einer geraden Fläche steht. Es ist insbesondere nach der Verstellung der Höhe darauf zu achten, daß die Sicherungsstifte richtig eingerastet sind

Die Gummifüße sind ein Verschleißteil und dürfen nicht beschädigt sein. Im Falle einer Beschädigung erfolgt der Austausch bei Bedarf durch Ihren Fachhändler.



## 8. Technischen Daten

<b>Abmessungen</b>	<b>DH-44 XL</b>	<b>DH-44 L XL</b>
Breite gesamt:*	595 mm	595 mm
Tiefe*:	510 mm	510 mm
Höhe:	625 - 725 mm	690 - 790 mm
Sitzhöhe:	455 - 555 mm	455 - 555 mm
Sitzbreite:	470 mm	470 mm
Breite zwischen Armlehnen	540 mm	540 mm
Sitztiefe:	430 mm	430 mm
Sitzkissen L x B x H	425 x 430 x 40 mm	425 x 430 x 40 mm
Armlehnenhöhe	175 mm	175 mm
Rückenlehnenhöhe	n.a.	260 mm
Armlehne L x B	260 x 25	260 x 25
<b>Gewichte</b>		
Nutzergewicht:	170 kg	170 kg
Gewicht mit Sitzkissen	4,4 kg	5,6
<b>Materialien</b>		
Rahmen:	Aluminium pulverbeschichtet weiß	
Sitzauflage und Rücken:	PVC, wasserabweisend	
Armpolster:	PE (Polyethylen)	
Eimer und Deckel:	PE (Polyethylen)	
Entflammbarkeit:	flammhemmend	

<b>Abmessungen</b>	<b>DH-44 XL</b>	<b>DH-44 L XL</b>
<b>Ausstattung</b>		
	Gepolsterte Sitzfläche	
Farbe:		weiß
Lieferzustand:		In Einzelteilen mit Zusammenbauanleitung
<b>Betriebsbedingungen</b>		
Temperatur:		-20 bis +50 °C
Luftfeuchtigkeit:		20 bis 80 %
Hitzebeständig		bis 125°C
<b>Lagerbedingungen</b>		
Temperatur:		-20 bis + 65 °C
Luftfeuchtigkeit:		45 bis 60 %
<b>HMV-Nr.</b>	04.40.03.1033	04.40.03.2050
*incl. Gummischeibe am Gummifuß. Die angegebenen Maße unterliegen herstellungsbedingten Toleranzen von +/- 10 mm		

## 9. Duschbenutzung



Achtung! Weites, seitliches Herauslehnen vermeiden. Kippgefahr!

### Benutzung des Duschstuhl/-hockers

Benutzen Sie den Duschstuhl/-hocker wie einen normalen Hocker. Lehnen Sie sich nicht nach hinten oder zu weit seitlich hinaus, da sonst Kippgefahr besteht.

Das Polstermaterial besteht aus wasserabweisendem Kunststoff.



Achtung! Vermeiden Sie weites seitliches hinauslehnen es besteht Kippgefahr. Bedienungsanleitung beachten!

### Hebepunkte

Sie können den Duschstuhl/-hocker am Metallrahmen anheben, um ihn über Hindernisse oder Stufen zu tragen. Vermeiden Sie es, den Stuhl am Sitz anzuheben.



Achtung Rutschgefahr! Beim Hinsetzen oder Aufstehen besteht in nassen Räumen Rutschgefahr, insbesondere wenn sich Seife auf dem Boden befindet.

## 10. Pflegehinweise für den Benutzer

### 10.1. Reinigung

Die Reinigung der Sitz- und Rückenmaterialien kann mit warmem Wasser unter Zuhilfenahme eines Schwammes und/oder einer weichen Bürste vorgenommen werden. Bei hartnäckiger Verschmutzung kann dem Wasser ein handelsübliches Reinigungsmittel zugesetzt werden.



Hinweis: Verwenden Sie keinesfalls aggressive Reinigungsmittel, wie z.B. Lösungs- / Scheuermittel oder harte Bürsten.

Kunststoffteile pflegen Sie am besten mit einem handelsüblichen Kunststoffreiniger. Beachten Sie bitte die Produktinformationen des Reinigungsmittels.

- Kunststoffverkleidungen werden durch nichtionische Tenside und Lösungsmittel, insbesondere Alkohole angegriffen!
- Die Rahmenteile des Duschstuhl/-hockers mit einem feuchten Tuch abwischen. Bei stärkeren Verschmutzungen zusätzlich ein mildes Reinigungsmittel verwenden.
- Armlehnen, Sitz- und Rückenpolster mit einem milden Reinigungsmittel abwaschen.
- Polsterteile können mit 40°C abgewaschen werden. Trocknung bei Raumtemperatur.

### 10.2. Desinfektion

Nach der Benutzung des Duschstuhl/-hockers muß dieser desinfiziert werden. Der Duschstuhl/-hocker ist mit einem haushaltsüblichen Desinfektionsmittel desinfizierbar. Verwenden Sie zugelassene Sprüh-Desinfektionsmittel oder Wisch-Desinfektionsmittel auf alkoholischer Basis.

- Im Fall von mehreren Produktanwendern, ist ein handelsübliches Desinfektionsmittel vorgeschrieben.
- Verwenden Sie nur die vom Robert Koch Institut (RKI) und beim Verbund für Angewandte Hygiene e.V. zugelassenen Wischdesinfektionsmittel (z.B. Bacillol AF oder Kohrsolin FF); Einwirkzeit und Konzentration siehe Herstellerempfehlung.
- Achtung: Beschädigte Polsterteile können nicht hinreichend desinfiziert werden. Diese sollten ausgetauscht werden.
- Durch ungeeignete Desinfektionsmittel können unter Umständen die Oberflächen in Mitleidenschaft gezogen werden. Längerfristige einschränkungen der Funktionsfähigkeit kann die Folge sein. Beachten Sie unsere beiliegende Übersicht über die wichtigsten Pflege-, Hygiene- und Wartungsarbeiten.



Achtung Infektionsgefahr! Nach jeder Benutzung ist der Duschhocker zu reinigen.



Achtung! Verwenden Sie keinen Hochdruck- oder Dampfreiniger.



Beachten Sie außerdem die Bischoff & Bischoff Pflege-, Gewährleistungs-, Hygiene- und Wartungshinweise. Diese werden Ihnen von Ihrem Fachhändler gerne zur Verfügung gestellt.

## 11. Wartung

### 11.1. Wartungshinweis

Ihr Duschstuhl/-hocker ist für eine lange und komfortable Nutzung aus hochwertigen Materialien hergestellt. Jedes Produkt wird eingehend geprüft, bevor es unser Haus verlässt. Dennoch kann es vorkommen, dass ein Defekt auftritt. Sollten Sie eine Störung an Ihrem Duschstuhl/-hocker feststellen, darf er nicht mehr benutzt werden. Wenden Sie sich zur Reparatur an den Sanitätsfachhändler, der Ihnen das Produkt geliefert hat. Er wird Ihnen gerne behilflich sein. Bitte überprüfen Sie regelmäßig vor der Benutzung Ihres Duschstuhl/-hocker, daß die GummifüÙe, Arm- und Rückenlehne, die Polsterung sowie die Höheneinstellung nicht beschädigt und voll funktionstüchtig sind.



Sie müssen Ihren Duschhocker regelmäßig gemäß Wartungsplan überprüfen und als einwandfrei befinden.

### 11.2. Wartungshinweise für den Fachhandel

Typische Verschleißteile sind die GummifüÙe. Wenden Sie sich für Ersatzteile an Ihren Fachhändler.

Wir empfehlen, Ihren Duschstuhl/-hocker mindestens einmal im Jahr Ihrem Fachhändler zur Inspektion zu bringen.

Übergeben Sie den Duschstuhl/-hocker bei Störungen oder Defekten unverzüglich Ihrem Fachhändler zur Instandsetzung.

Dem Fachhändler werden auf Anfrage die notwendigen Informationen und Unterlagen für die Reparatur und Instandsetzung zur Verfügung gestellt.

Für Fragen steht Ihnen der Bischoff & Bischoff Kundenservice zur Verfügung. Die Kontaktdaten des Kundenservice finden Sie auf der Rückseite dieser Bedienungsanleitung, bzw. auf unserer Internetseite [www.bischoff-bischoff.com](http://www.bischoff-bischoff.com)



Überprüfen Sie Ihren Rollstuhl regelmäßig gemäß  
Wartungsplan.

## 12. Reparatur

Reparaturen und Instandhaltungsmaßnahmen dürfen nur von autorisierten Partnern (Sanitätshäuser oder Fachhändler) durchgeführt werden. Einen Partner in Ihrer Nähe erfragen Sie bitte telefonisch bei unserem Kundenservice.

## 13. Lagerung und Versand

Falls der Duschstuhl/-hocker eingelagert oder versendet werden soll, müssen alle einsteckbaren und nicht befestigten Teile entfernt und einzeln verpackt werden. Die einzeln verpackten Teile können dann zusammen in einem größeren Karton verpackt werden. Empfehlenswert ist es, die Originalverpackung aufzubewahren und für diese Zwecke einzulagern, so, dass sie im Bedarfsfall verfügbar ist. Dann ist Ihr Duschstuhl/-hocker optimal geschützt gegen Umwelteinflüsse während der Lagerung oder des Transports.

Für die Lagerung Ihres Duschstuhles/-hockers beachten Sie bitte die Angaben in den technischen Daten. Um Schimmelbildung und eine Beschädigung der Polsterteile zu vermeiden, sollte der Lagerort möglichst trocken und nicht direktem Sonnenlicht ausgesetzt sein.

## 14. Entsorgung

Wenn Ihr Duschstuhl/-hocker nicht mehr verwendet wird und entsorgt werden soll, wenden Sie sich bitte an Ihren Fachhändler.



Wenn Sie die Entsorgung selber übernehmen möchten, erkundigen Sie sich bei ortsansässigen Recyclingunternehmen nach den Vorschriften Ihres Wohnortes.

## 15. Weitergabe Wiederverwendung

Der Duschstuhl/-hocker ist für einen Wiedereinsatz geeignet. Bevor dieser an einen anderen Nutzer weiter gegeben wird, ist er durch einen Fachhändler zu warten und hygienisch aufzubereiten. Bei der Weitergabe des Duschstuhles/-hockers denken Sie bitte daran, diese Bedienungsanleitung und die Anschrift Ihres Fachhändlers dem neuen Nutzer zu übergeben.



Der Toilettenstuhl muss gemäß Wartungsplan  
geprüft werden und einwandfrei sein.

## 16. Nutzungsdauer

Die zu erwartende Lebensdauer des DH-44 XL und DH-44 L XL beträgt bei bestimmungsgemäßem Gebrauch, Einhaltung der Sicherheits-, Pflege und Wartungshinweise bis zu 5 Jahren. Über diesen Zeitraum hinaus kann der Duschstuhl/-hocker bei einem sicheren Zustand weiter verwendet werden.

## 17. Garantie

1. Für die von Bischoff & Bischoff gelieferten Produkte beträgt die Gewährleistungsfrist 24 Monate ab Kaufdatum. Die Produkte werden frei von Fabrikations- und Materialmängeln geliefert. Sofern nachweislich ein Werkstoff- bzw. Herstellungsfehler vorliegt, werden schadhafte Teile kostenlos ersetzt.

2. Ansprüche aus der Gewährleistung entfallen, wenn eine Reparatur oder ein Ersatz des Produktes oder eines Teiles aus den folgenden Gründen erforderlich ist:

- a) Normaler Verschleiß, dazu gehören insbesondere folgende Teile, sofern verbaut: Batterien, Motorkohlen, Handgriffe, Armauflagen, Polsterung, Reifen, Bremsen, Kappen etc.
- b) Überlastung des Produkts wie z.B. eine Überschreitung des maximalen Nutzergewichts oder der Zuladung.

c) Das Produkt oder das Teil wurde nicht gemäß der Bedienungsanleitung, den Pflege- und Hygienehinweisen oder den, in den Wartungshinweisen aufgeführten Empfehlungen des Herstellers gepflegt oder gewartet.  
d) Es wurde Zubehör verwendet, bei dem es sich nicht um Originalzubehör handelte.

e) Das Produkt oder ein Teil wurde durch Nachlässigkeit, Unfall oder unsachgemäße Verwendung beschädigt.

f) Es wurden Änderungen / Modifikationen am Produkt oder an Teilen durchgeführt, die von den Herstellervorgaben abweichen.

g) Es wurden Reparaturen durchgeführt, bevor unser Kundendienst über den jeweiligen Sachverhalt informiert wurde.

3. Zur Geltendmachung der Gewährleistung benachrichtigen Sie bitte umgehend Ihren Fachhändler, mit einer genauen Beschreibung des Problems. Das Produkt muss von einem von Bischoff & Bischoff autorisierten Fachhändler repariert werden.

4. Für Teile, die im Rahmen der Gewährleistung repariert oder getauscht werden, verlängert sich die Gewährleistung, auf die für das Produkt verbleibende Gewährleistungsdauer gemäß Ziffer 1.

5. Auf Originalersatzteile, die auf Kosten des Kunden eingebaut wurden, wird nach dem Einbau eine Garantie von 12 Monaten gewährt.

6. Schlägt die Nachbesserung nach angemessener Frist fehl, kann der Käufer nach seiner Wahl Herabsetzung der Vergütung verlangen oder vom Vertrag zurücktreten.

7. Die Gewährleistung unterliegt dem Recht des Landes, in dem das Bischoff & Bischoff Produkt gekauft wurde.

Darüber hinaus beachten Sie bitte die Bischoff & Bischoff Pflege-, Gewährleistungs-, Hygiene- und Wartungshinweise. Diese werden Ihnen von Ihrem Fachhändler gerne zur Verfügung gestellt.

Für Austauschgeräte und Reparaturen gilt eine Gewährleistungsfrist von einem Jahr.

## Garantie-Urkunde

**Produkt: DH-44 XL / DH-44 L XL**

Seriennummer:\*

\* (vom Händler einzutragen)

**Fachhändler:**

Datum und Stempel

(Achten Sie auf unsere allgemeinen Geschäftsbedingungen)

\*Hinweisschilder befinden sich auf dem Seitenrahmen



Nichtbeachtung der Betriebsanleitung sowie unsachgemäß durchgeführte Wartungsarbeiten, als auch insbesondere technische Änderungen und Ergänzungen (Anbauten) ohne Zustimmung der Bischoff & Bischoff GmbH führen zum Erlöschen sowohl der Garantie als auch der Produkthaftung allgemein.

### Hinweis!

Trotz sorgfältiger Recherche und Bearbeitung können sich in unsere Bedienungsanleitungen fehlerhafte Angaben eingeschlichen haben. Technische Änderungen vorbehalten. Abbildungen können Zubehör enthalten. Die jeweils aktuelle Version der Bedienungsanleitungen finden Sie im Downloadbereich auf unserer Website:

[www.bischoff-bischoff.com](http://www.bischoff-bischoff.com)







### **Bischoff & Bischoff GmbH**

Im Stöckmädle 13  
D-76307 Karlsbad  
[www.bischoff-bischoff.com](http://www.bischoff-bischoff.com)

### **MOVILIDAD Bischoff & Bischoff IBERIA S.L.**

P.I. Can Mascaró  
C./Ponent, Nave 1-A  
E-08756 La Palma de Cervelló  
[www.bbiberia.es](http://www.bbiberia.es)



ISO 13485  
BUREAU VERITAS  
Certification

