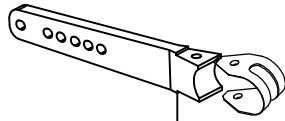


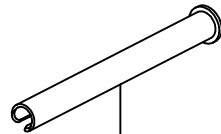
Stückliste BG 1						
Objekt	Artikelnummer	Bezeichnung				
1	1321140000	Seitenrahmen rechts silber				
	1321141000	Seitenrahmen links silber				
2	1321135000	Adapterplatte rechts + links				
3	1321122000	Haltebleche Armlehne rechts komplett				
	1321119000	Haltebleche Armlehne links komplett				
4	1321162000	Klemmhalter für Schieberohre re+li				
5	1321161000	Klemmhebel M8x12				
6	1321130000	Handgriff Bi-Color				
7	1321158000	Schieberohr rechts + links				
8	1321170000	Rückenrohr rechts 7° Lumbalknick				
	1321171000	Rückenrohr links 7° Lumbalknick				
9	1321125000	Auflageprofil hinten				
10	1321128000	Auflageprofil vorne rechts				
	1321127000	Auflageprofil vorne links				
11	1321105000	Sicherungs Aluprofil Beinstütze				
12	1321106000	Arretierprofil Beinstütze				
13	1321172000	Rückenrohr Unterteil				
Ohne Abb.	1321157000	Arretierfeder für Schieberohre				
Ohne Abb.	1321159000	Verschlußstopfen Kunststoff für Schieberohre				
Ohne Abb.	1321123000	Auftrittgummi				
Datum	09/2011	Typ:	Pyro light Optima XL	Modell:	1321	
S/N	13210000000001 – 1321xxxxxxxx					



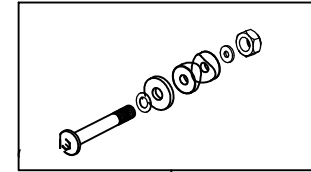
2



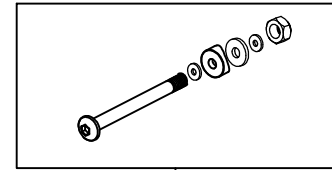
3



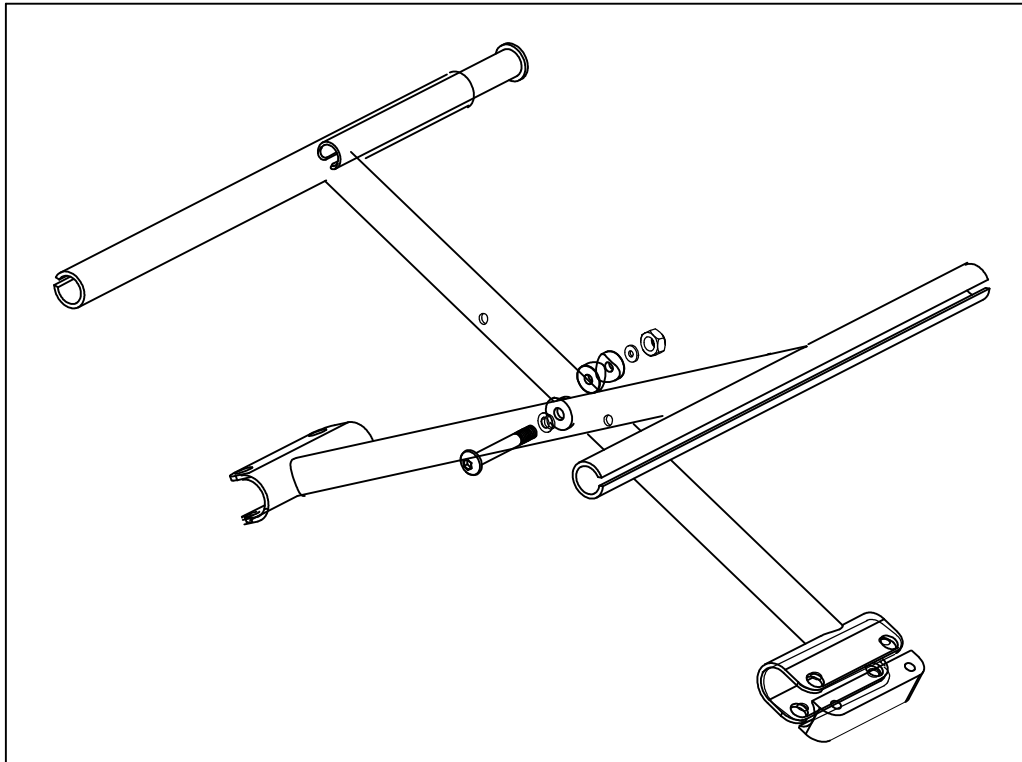
6



4



5

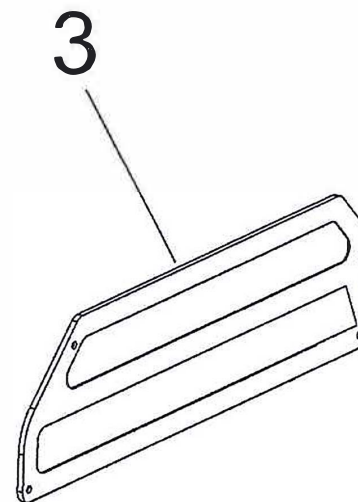
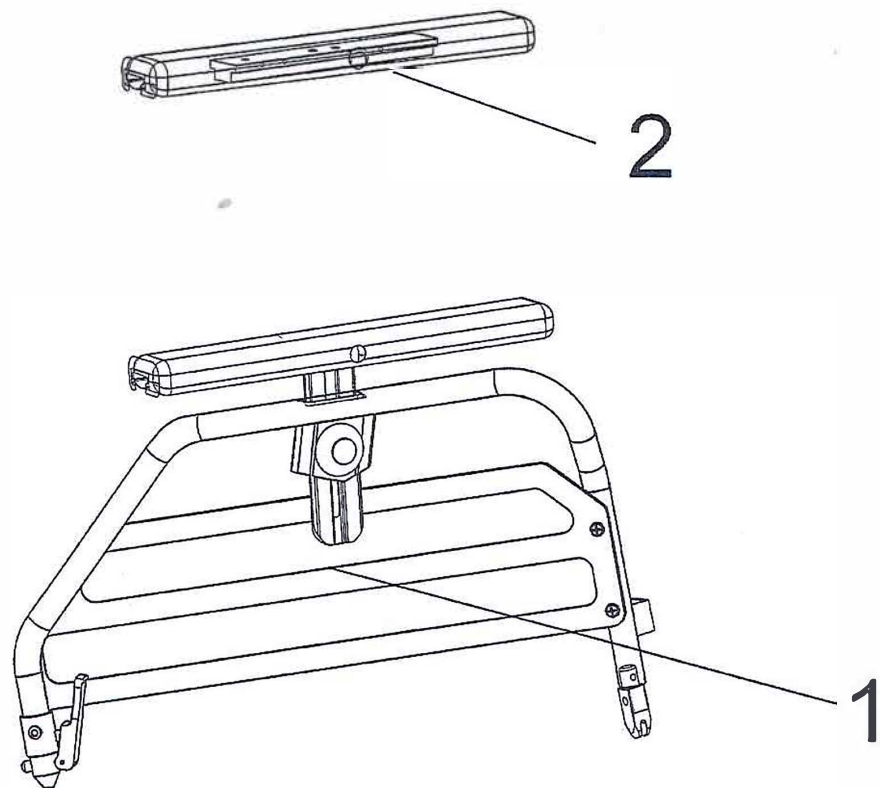


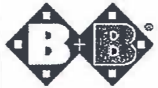
1

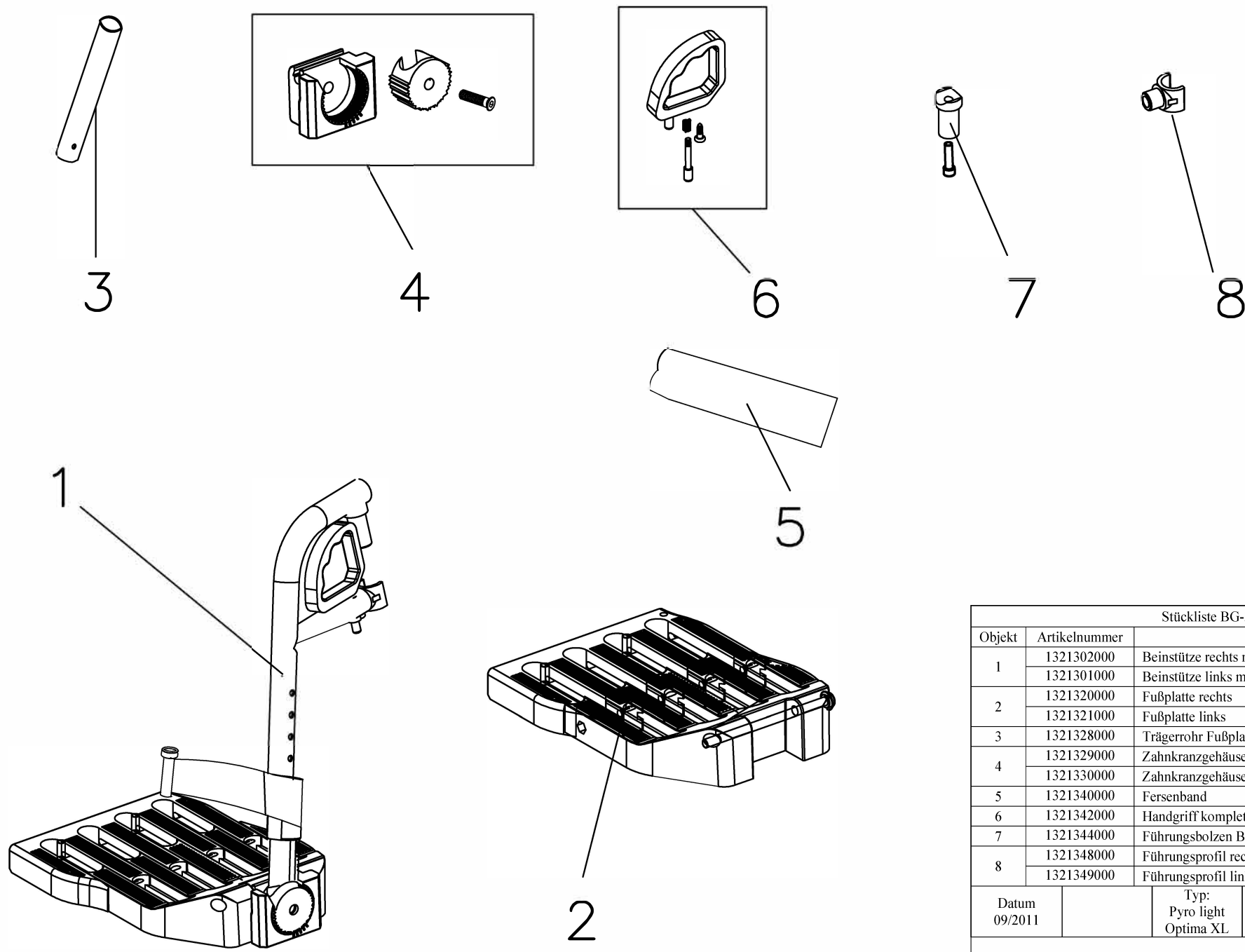
Stückliste BG 1.1


Objekt	Artikelnummer	Bezeichnung	
	1321152000	Kreuzstrebe SB 52cm komplett	
	1321155000	Kreuzstrebe SB 55cm komplett	
	1321156000	Kreuzstrebe SB 58cm komplett	
2	1321186000	Verschlußstopfen Kreuzstrebe	
	1321179000	Befestigungshebel Kreuzstrebe SB52	
3	1321180000	Befestigungshebel Kreuzstrebe SB55	
	1321181000	Befestigungshebel Kreuzstrebe SB58	
4	1321191000	Schraubensatz Befestigungshebel Kreuzstrebe	
5	1321196000	Zentralschraubensatz Kreuzstrebe komplett	
6	1321198000	Telescopeinsatz Kreuzstrebe	
Ohne Abb.	1321197000	Madenschraube für Teleskopeinsatz	
Datum		Typ:	Modell:
09/2011		Pyro light	1321
		Optima XL	
S/N	13210000000001 – 1321xxxxxxx		

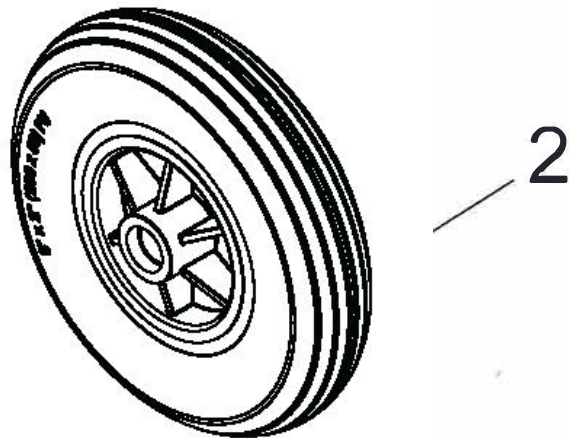
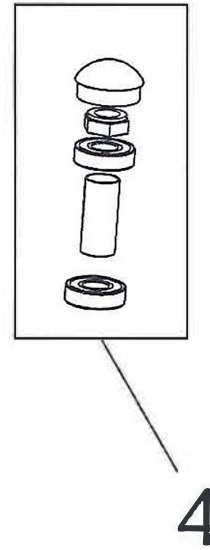
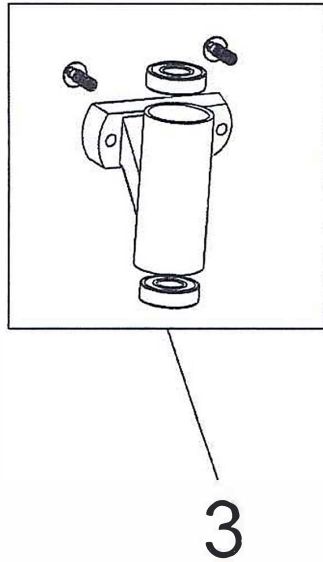
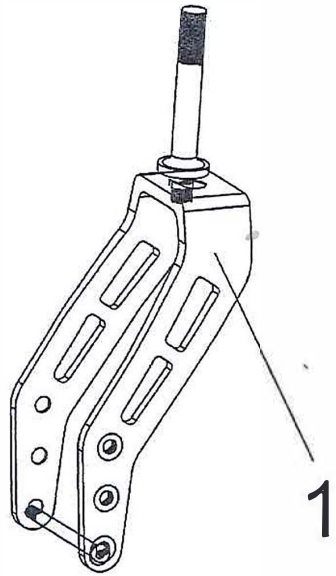




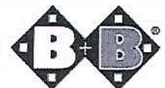
Stückliste BG-2				
Objekt	Artikelnummer	Bezeichnung		
1	1321206000	Seitenteil silbermet. rechts komplett		
	1321201000	Seitenteil silbermet. Links komplett		
2	1321216000	Armlehnenpolster rechts		
	1321217000	Armlehnenpolster links		
3	1321218000	Kleiderschutz rechts		
	1321219000	Kleiderschutz links		
4	1321232000	Federsystem Seitenteil rechts		
	1321233000	Federsystem Seitenteil links		
5	1321238000	Armlehenscharnier mit Federstift		
Datum 09/2011	Name: O.Kimmich	Typ: Pyro light Optima XL	Modell: 1321	
S/N 13210000000001 – 1321xxxxxxxxxx				

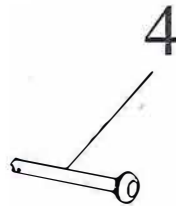
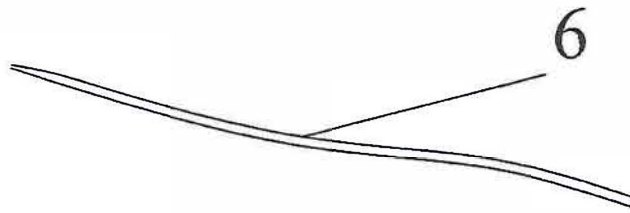
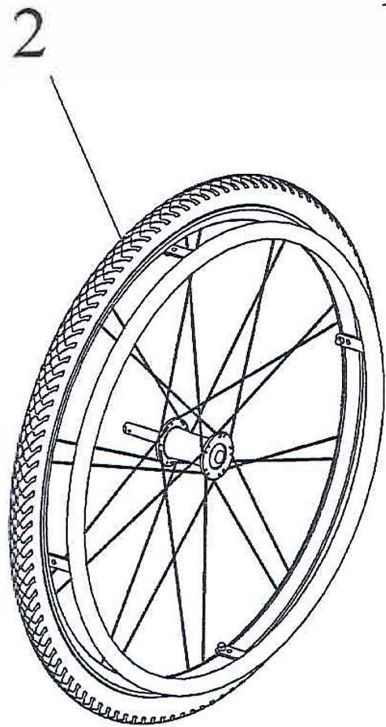
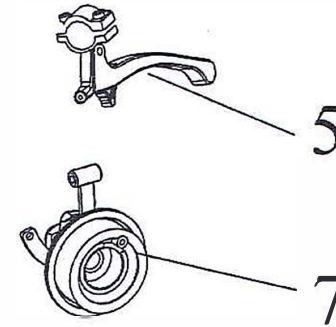
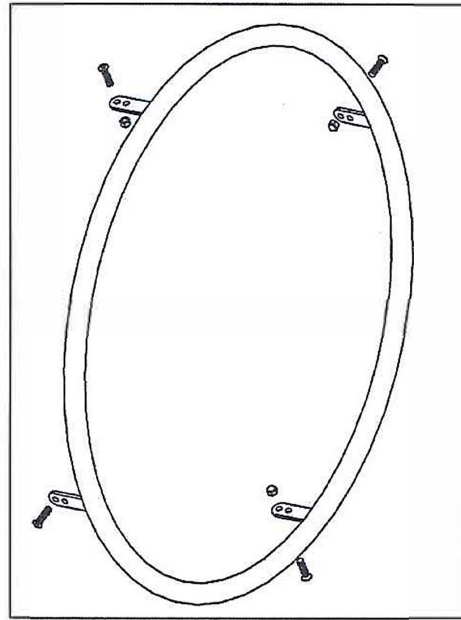
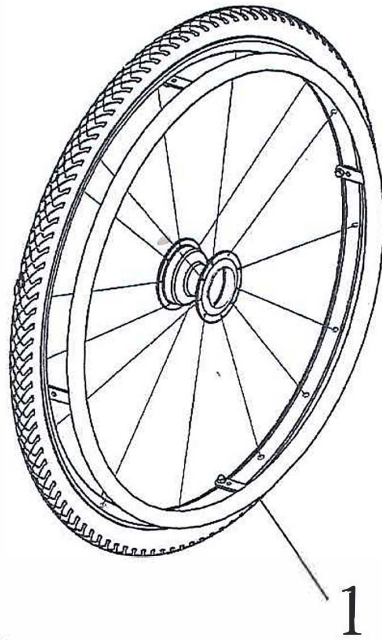



Stückliste BG-3		
Objekt	Artikelnummer	Bezeichnung
1	1321302000	Beinstütze rechts mit Handgriff silber
	1321301000	Beinstütze links mit Handgriff silber
2	1321320000	Fußplatte rechts
	1321321000	Fußplatte links
3	1321328000	Trägerrohr Fußplatte
4	1321329000	Zahnkranzgehäuse rechts komplett
	1321330000	Zahnkranzgehäuse links komplett
5	1321340000	Fersenband
6	1321342000	Handgriff komplett
7	1321344000	Führungsbolzen Beinstütze
8	1321348000	Führungsprofil rechts
	1321349000	Führungsprofil links
Datum 09/2011		Typ: Pyro light Optima XL
		Modell: 1321
S/N 13210000000001 – 1321xxxxxxx		



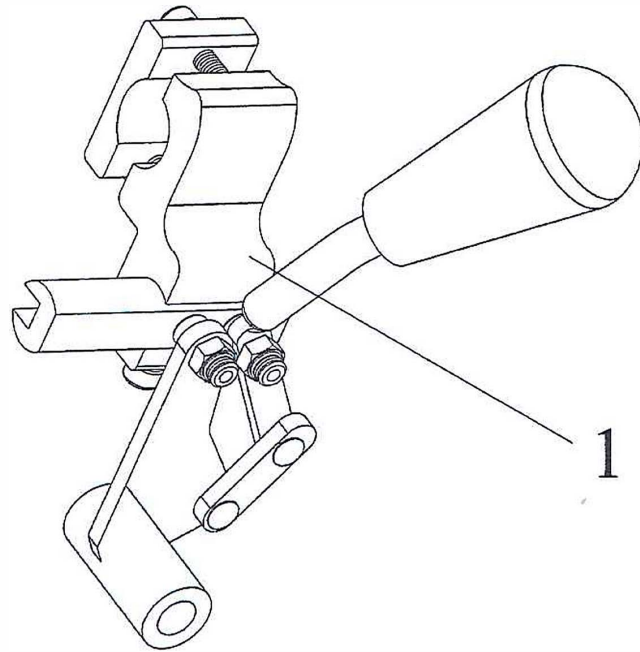
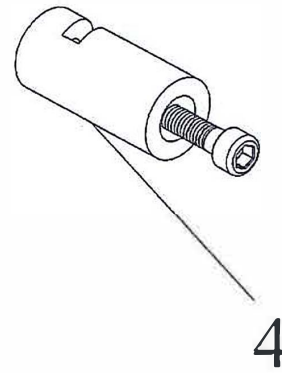
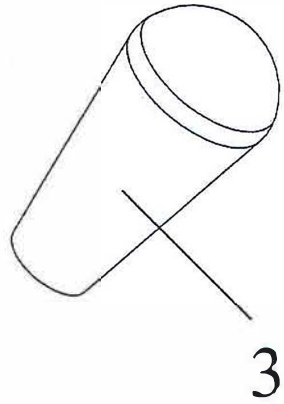
Stückliste BG-4			
Objekt	Artikelnummer	Bezeichnung	
1	1321410000	Radgabel 3-Loch rechts	
	1321411000	Radgabel 3-Loch links	
2	9500132000	Rad 200 x 50 mm inkl. Radlager	
3	1321436000	Castorbuchse inkl. Lenklager	
4	1321434000	Lenklagersatz	
5	1321426000	Radlager	
Ohne Abb.	1321437000	Madenschraube Castorbuchse	
Datum 09/2011		Typ: Pyro light Optima XL	Modell: 1321
S/N	13210000000001 – 1321xxxxxxxx		

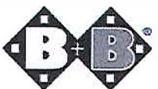


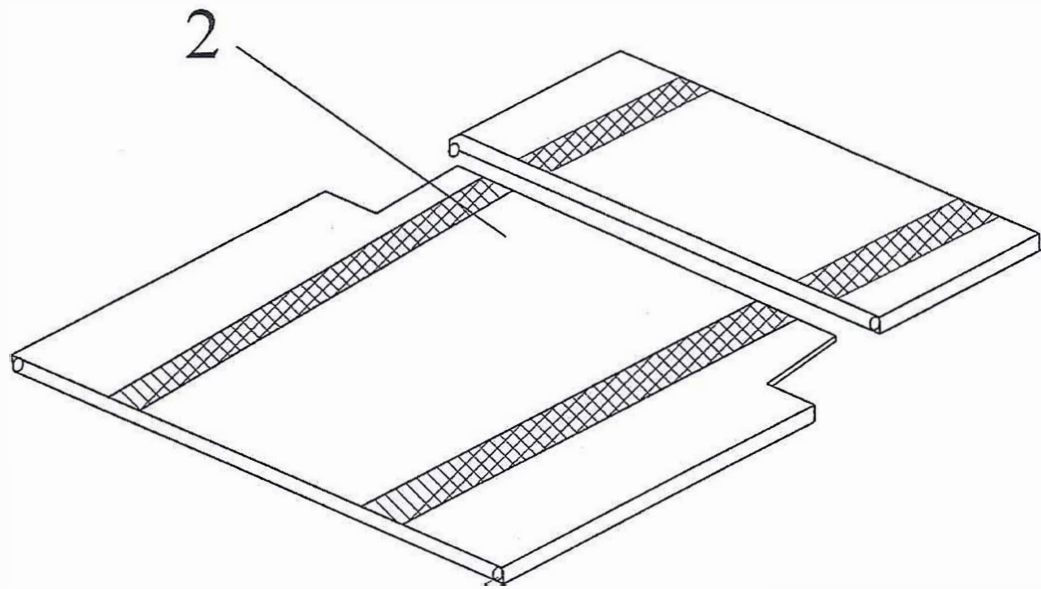
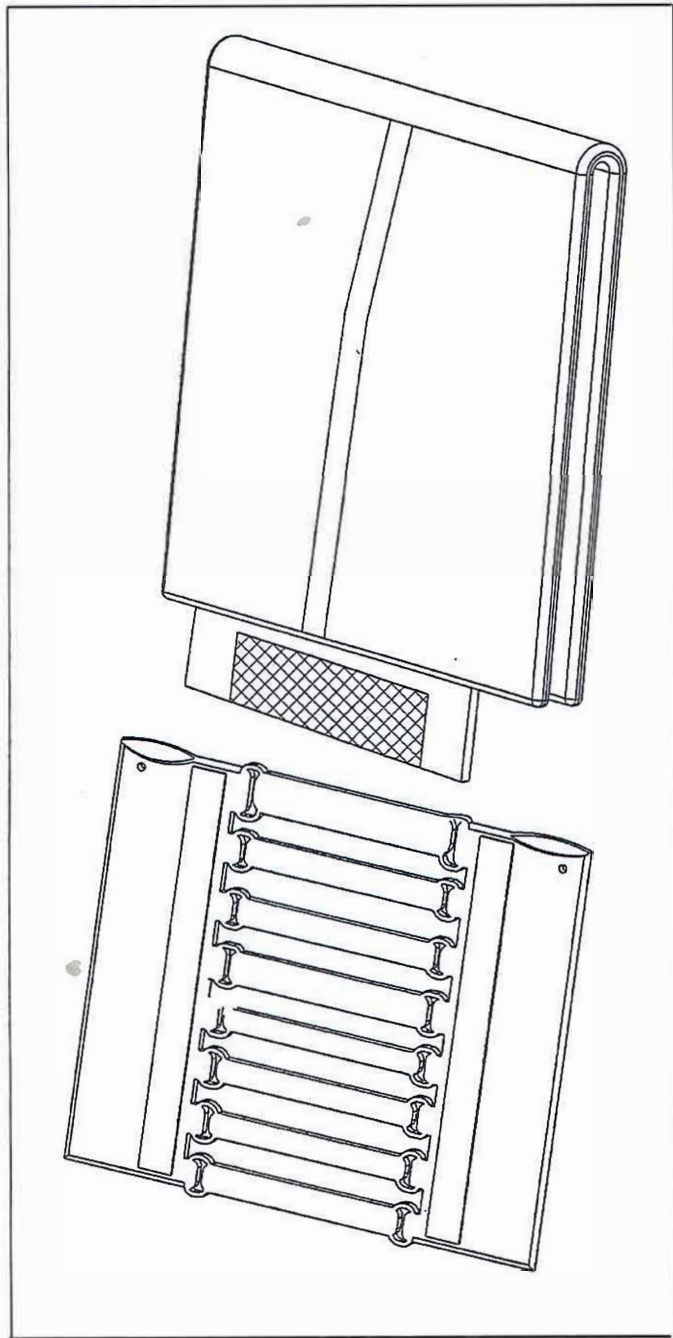


Stückliste BG-5			
Objekt	Artikelnummer	Bezeichnung	
1	1321514000	Rad 24" x 1 3/8 PU	
2	1321516000	Rad 24"x 1 3/8 TBB	
3	1321517000	Greifreifen	
4	1321520000	Steckachse	
5	1321610000	Bremshebel rechts + links	
6	1321612000	Bremsbowdenzug	
7	1321620000	Trommelbremsträger rechts	
	1321621000	Trommelbremsträger links	
Ohne Abb.	1321628000	Verdrehsicherungsprofil rechts	
Ohne Abb.	1321629000	Verdrehsicherungsprofil links	
Ohne Abb.	1321524000	Steckachsenlager standard	
Ohne Abb.	1321525000	Steckachsenlager TBB	
Ohne Abb.	1321519000	Radlager für 24" Rad	
Datum 09/2010		Typ: Pyro light Optima XL	Modell: 1321
S/N 13210000000001 – 1321xxxxxxxxxx			






Stückliste BG-6				
Objekt	Artikelnummer	Bezeichnung		
1	1321601000	Feststellbremse links komplett		
	1321602000	Feststellbremse rechts komplett		
2	1321614000	Rückholfeder rechts		
	1321615000	Rückholfeder links		
3	1321616000	Bremshebelgummi		
4	1321618000	Bremsbolzen		
Datum		Typ:	Modell:	
09/2010		Pyro light Optima XL	1321	
S/N	13210000000001 – 1321xxxxxxxxxx			



1

Stückliste BG-9				
Objekt	Artikelnummer	Bezeichnung		
1	1321953000	Anpassrücken SB 52cm		
	1321955000	Anpassrücken SB 55cm		
	1321958000	Anpassrücken SB 58cm		
2	1321969000	Sitzbespannung SB 52cm		
	1321971000	Sitzbespannung SB 55cm		
	1321975000	Sitzbespannung SB 58cm		
Datum 09/2011		Typ: Pyro light Optima XL	Modell: 1321	
S/N 1321000000001 – 1321xxxxxxxx				